

RofHaus portatīvais zāģis

RofHaus



User Manual
Mini Electric Chainsaw



IEPAKOJUMA SATURS

Komplektā ietilpst:

1x RofHaus

1x lietošanas instrukcija

1x uzlādes kabelis

1x pievelšanas uzgriežņu atslēga

1x skrūvgriezis

1x litija akumulators

1x 1 gada garantija

TEHNISKĀS SPECIFIKĀCIJAS

Modeļa versija: C100

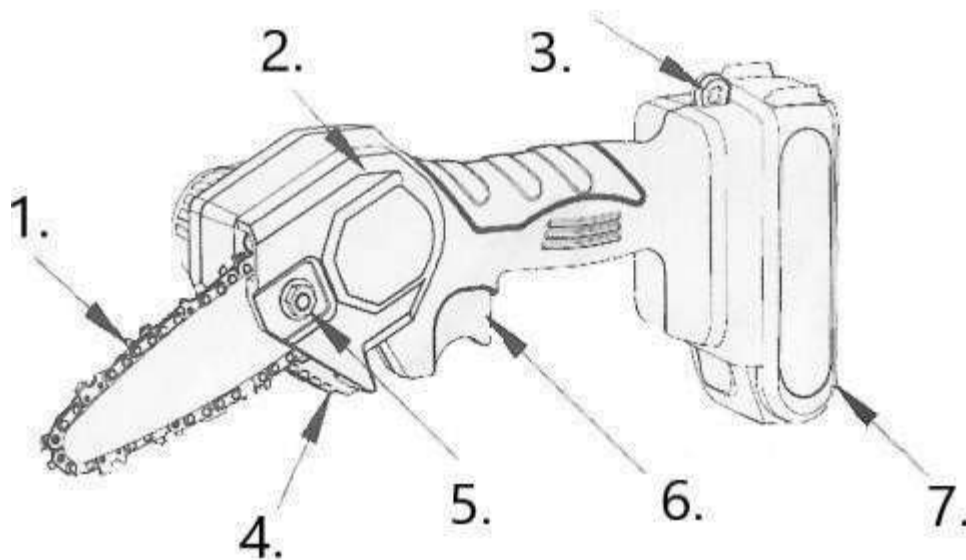
Ieejas jauda: AC100-240V

Darbības troksnis: 60db

Akumulatora darbības laiks: 1 h

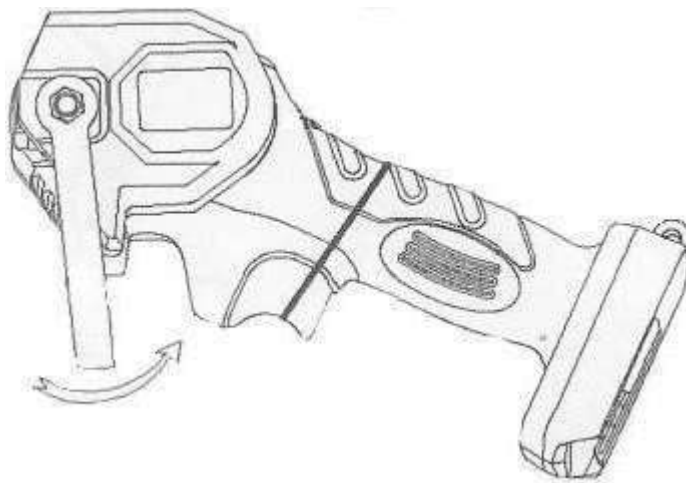
Uzlādes laiks: 3 h

IERĪCES APRAKSTS

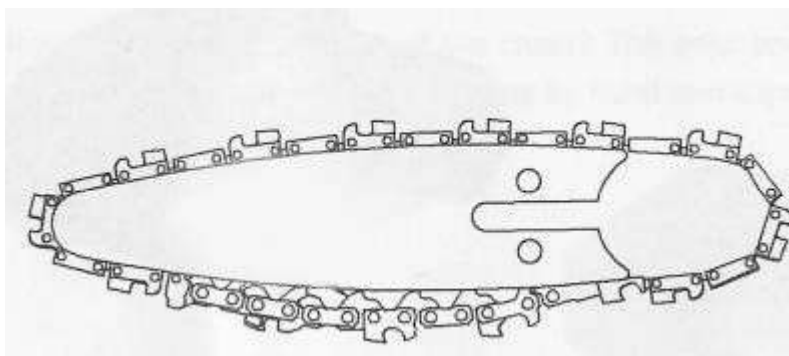


1. Elektriskā zāga ķēde
2. Sānu aizsardzība
3. Aizsarglentes stiprinājums
4. Ceļvedis
5. Uzgrieznis sānu aizsardzībai
6. Pārslēdziet
7. Akumulators

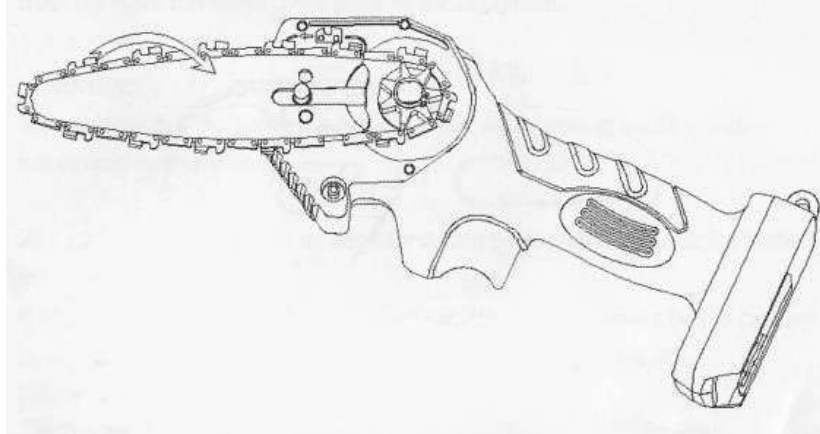
LIETOŠANAS INSTRUKCIJA



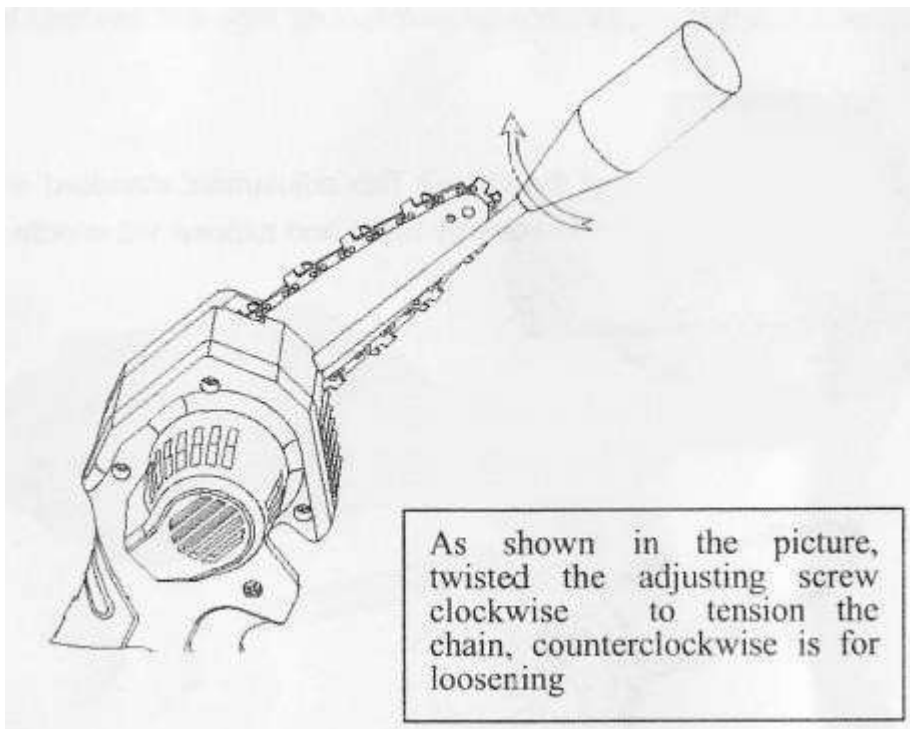
1. Atskrūvējiet sānu aizsardzības vāka uzgriezni un noņemiet to.



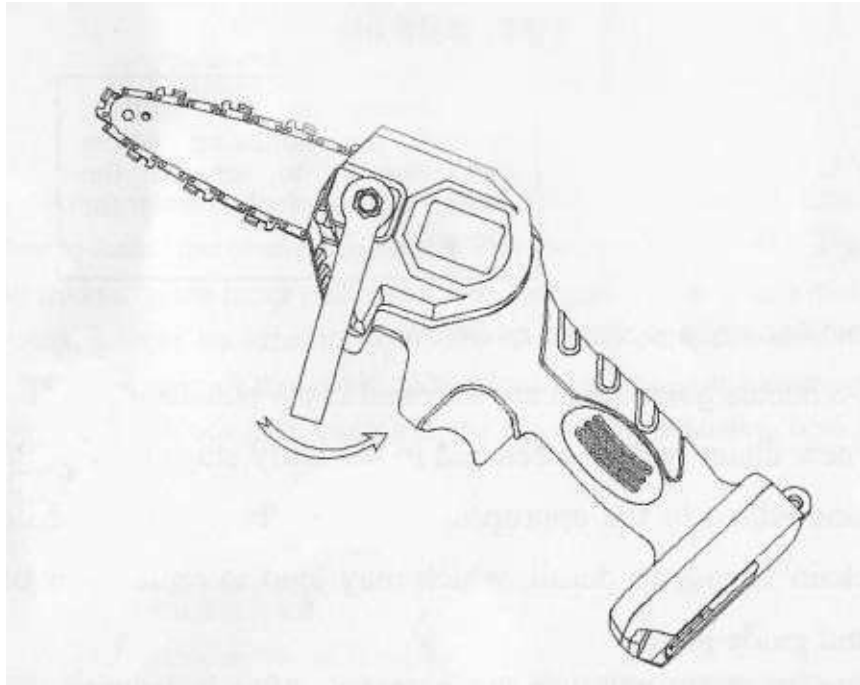
2. Pareizi ievietojiet ķēdi ķēdes vadotnē.



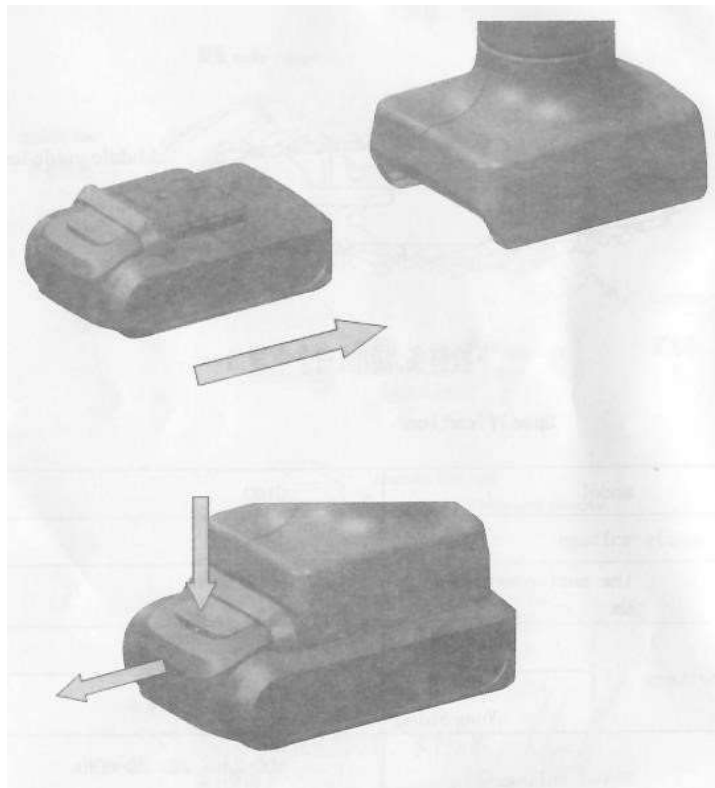
3. Ievietojiet ķēdi un ķēdes vadotni to attiecīgajās vietās.



4. Pievelciet skrūvi, izmantojot pievienoto skrūvgriezi.

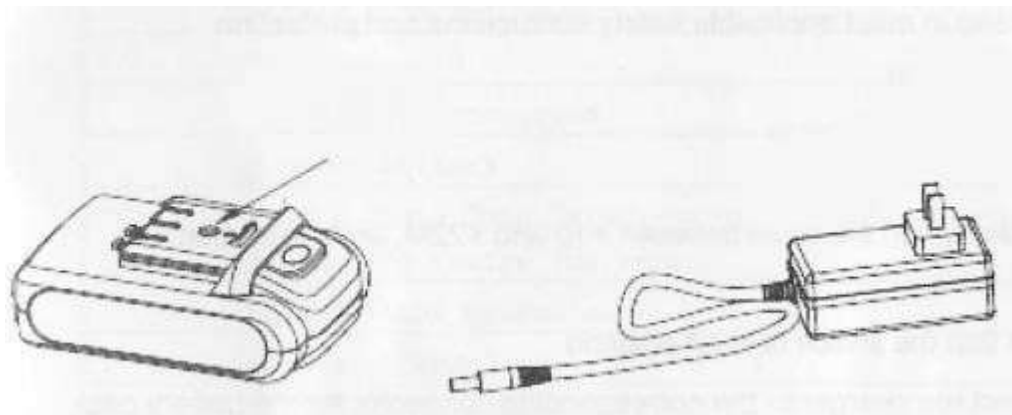


5. No jauna uzstādiēt sānu aizsargu un pievelciet to ar uzgriezni.



6. Ievietojiet akumulatoru un nospiediet slēdzi.

7. Kad akumulators ir izlādējies, izņemiet to no ierīces un uzlādējiet to ar pievienoto uzlādes kabeli.



8. Savienojiet pirmo daļu kontaktligzdā, bet otro daļu - caurumā akumulatora augšpusē.

NODERĪGA INFORMĀCIJA

1. Ja akumulatoru ilgstoši nelietojat, izņemiet to no ierīces un uzglabājiet atsevišķi.
2. Akumulators jāuzglabā sausā vietā, prom no uzliesmojošām vielām, ne augstākā kā 35°C temperatūrā.
3. Uzlādes laikā uz uzlādes kabeļa iedegas LED indikators: - Sarkana - akumulators nav uzlādēts - Zaļa - akumulators ir pilns.
4. Pēc katras lietošanas reizes iztīriet ierīci.
5. Pēc lietošanas ķēdi ieeļļojiet ar eļļu mehāniskajām ierīcēm vai ar aizsargsmidzināmo aerosolu.
metāli.
6. Neizsmidziniet ierīci ar ūdeni un nelietojiet to lietus laikā, jo tas var izraisīt elektriskais trieciens.
7. Lai notīrītu ierīci, izmantojiet mitru drānu un maigi noslaukiet to.
8. Lai maksimāli pagarinātu akumulatora darbības laiku, reizi 3 mēnešos pārlicinieties, ka akumulators ir pilnībā uzlādēts.

SVARĪGI!

Lai saglabātu izstrādājuma, motora un akumulatora kalpošanas laiku, izstrādājumā ir iebūvēta aizsardzība pret pārkaršanu. Lietojiet nepārtraukti ne ilgāk kā 5 minūtes un pirms nākamās lietošanas atstājiet izslēgtu vismaz uz 5 minūtēm. Pārkaršanas gadījumā izstrādājums automātiski pārtrauks darbību un sāks darboties, kad tas būs pietiekami atdzisis (atkarībā no apkārtējās vides temperatūras). Izstrādājums nav piemērots cietkoksnes vai lielu koka gabalu (ar diametru lielāku par 6 cm) griešanai.

DROŠĪBAS INFORMĀCIJA

1. Pirms pirmās lietošanas reizes uzmanīgi izlasiet lietošanas instrukciju un precīzi to ievērojiet.
2. Ar ierīci rīkojieties uzmanīgi.
3. Izslēdziet izstrādājumu, ja tas netiek lietots.
4. Nekad neatstājiet ierīci bez uzraudzības.
5. Ar ierīci drīkst rīkoties tikai pieaugušie un bērni no 12 gadu vecuma.
6. Pirms lietošanas pārbaudiet, vai ķēde ir pareizi novietota.
7. Ja slēdzis ir bojāts, pārtrauciet to lietot.
8. Izmantojiet atbilstošus aizsardzības līdzekļus.
9. Lai nodrošinātu pēc iespējas ilgāku ierīces kalpošanas laiku, nelietojiet ierīci uz zariem, kas biežāki par 60 mm.
10. Biezāki zari var iznīcināt saistīto ķēdi.
11. Nodrošiniet pietiekamu attālumu starp ierīci un otru roku (> 15 cm) lietošanas laikā.
12. Nelietojiet ierīci lietainā laikā, jo tā nav ūdensizturīga.
13. Ja lietotājs jūt, ka ierīcei zūd jauda, ierīce jāpievieno strāvas padevei un jāpārbauda, vai ķēdē nav bojājumu.

Pareiza atkritumu iznīcināšana



Pārsvītrots atkritumu tvertnes simbols uz izstrādājuma vai tā iepakojuma norāda, ka šāds izstrādājums nav uzskatāms par sadzīves atkritumiem visā ES. Ja rūpēsieties par pareizu izstrādājuma utilizāciju, jūs izvairīsieties no iespējamās negatīvās ietekmes uz vidi un cilvēku veselību, ko citādi radītu nepareiza rīcība ar šo izstrādājumu. Materiālu otrreizēja pārstrāde palīdz aizsargāt dabu un dabas resursus. Sīkāku informāciju par to, kā pārstrādāt šo izstrādājumu, lūdzam saņemt attiecīgajās iestādēs, sadzīves atkritumu apsaimniekošanas centrā vai veikalā, kurā iegādājāties šo izstrādājumu.



Ražotāja deklarācija, ka ražojums atbilst piemērojamo EK direktīvu prasībām.