

**Používateľská príručka**

**Fritéza z nehrdzavejúcej ocele**

**Číslo modelu: EH41**



**PREČÍTAJTE SI A USCHOVAJTE TIETO POKYNY**

**DÔLEŽITÉ**

---

Prečítajte si a dodržiavajte pokyny v tomto návode na používanie, aj keď máte pocit, že ste s produktom oboznámení, a nájdite si miesto, kde ho budete mať po ruke pre budúce použitie.

Pre vaše pohodlie si poznamenajte celé číslo modelu (umiestnené na identifikačnom štítku produktu) a dátum, kedy ste produkt dostali, spolu s dokladom o kúpe a priložte k informáciám o záruke a servise. Uschovajte pre prípad, že bude potrebný záručný servis.

**POZNÁMKA:** Hodnotenie tohto produktu (ako je vyznačené na identifikačnom štítku produktu) je založené na špecifických zaťažovacích testoch. Bežné používanie alebo používanie iných odporúčaných doplnkov môže spotrebovať podstatne menej energie.

## DÔLEŽITÉ BEZPEČNOSTNÉ POKYNY

---

**Pri používaní akéhokoľvek elektricky napájaného produktu by ste mali vždy dodržiavať základné bezpečnostné opatrenia, vrátane nasledujúcich:**

**PRED POUŽITÍM TOHTO PRODUKTU SI POZORNE PREČÍTAJTE VŠETKY POKYNY**

UPOZORNENIE! - na zníženie rizika požiaru, úrazu elektrickým prúdom alebo zranenia osôb alebo majetku:

- Pred použitím si pozorne prečítajte všetky pokyny a uschovajte si ich pre budúce použitie.
- Pred prvým použitím jednotky odstráňte a bezpečne zlikvidujte všetok obalový materiál.
- Aby ste predišli nebezpečenstvu udusenia pre malé deti, odstráňte a zlikvidujte ochranný kryt, ktorý je namontovaný na zástrčke spotrebiča.
- Nedotýkajte sa horúcich povrchov. V prípade potreby použite rukoväť alebo gombíky a tepelne odolné rukavice.
- Na ochranu pred úrazom elektrickým prúdom neponárajte prírodný kábel, zástrčku ani ovládač do vody ani inej tekutiny.
- Keď akékoľvek zariadenie používajú deti alebo v ich blízkosti, je potrebný prísny dohľad.
- Tento spotrebič nie je určený na to, aby ho používali malé deti alebo nevládne osoby bez dozoru.
- Neprevádzkujte žiadny spotrebič s poškodeným káblom alebo zástrčkou, ak spotrebič nefunguje správne, alebo ak bol akýmkoľvek spôsobom poškodený.
- Deti by mali byť pod dozorom, aby sa zabezpečilo, že sa so spotrebičom nebudú hrať.
- Udržujte spotrebič mimo dosahu detí.
- Nenechávajte kábel visieť cez okraj lavice alebo stola, ani sa nedotýkajte horúcich povrchov.
- Spotrebič vždy používajte na suchom, stabilnom, rovnom a rovnom povrchu.
- Zapojte spotrebič do uzemnenej zásuvky.
- Počas používania nenechávajte spotrebič bez dozoru.
- Neumiestňujte tento spotrebič na horúci plynový alebo elektrický horák ani do jeho blízkosti, ani tam, kde by sa mohol dotýkať vyhriatej rúry.
- Dĺžka napájacieho kábla spotrebiča je navrhnutá z bezpečnostných dôvodov, aby sa predišlo ťahaniu, zakopnutiu alebo zamotaniu.
- Neodporúča sa používať predĺžovací kábel.
- Udržujte jednotku mimo stien, závesov, uterákov, papiera, plastov atď. a iných materiálov citlivých na teplo (minimálna vzdialenosť 200 mm).
- Počas používania neumiestňujte jednotku pod police alebo horľavé materiály.
- Vždy dodržiavajte maximálne a minimálne množstvá oleja uvedené v návode a receptoch.
- Neprekračujte maximálnu úroveň naplnenia. Nikdy nepreplňujte nádobu olejom.
- Keď je spotrebič naplnený horúcim olejom, musíte byť mimoriadne opatrní. Pred odstránením oleja nechajte prístroj vždy vychladnúť.
- Nehýbte fritézou počas varenia alebo keď je horúca, alebo keď obsahuje horúci olej.
- Tento spotrebič nie je určený na to, aby ho používali osoby (vrátane detí) so zníženými fyzickými, zmyslovými alebo duševnými schopnosťami alebo s nedostatkom skúseností a znalostí, pokiaľ nie sú pod dozorom alebo nie sú poučené o používaní spotrebiča osobou zodpovednou za ich bezpečnosť.
- Ak je napájací kábel poškodený, musí ho vymeniť výrobca, jeho servisný zástupca alebo podobne kvalifikovaná osoba, aby sa predišlo nebezpečenstvu.

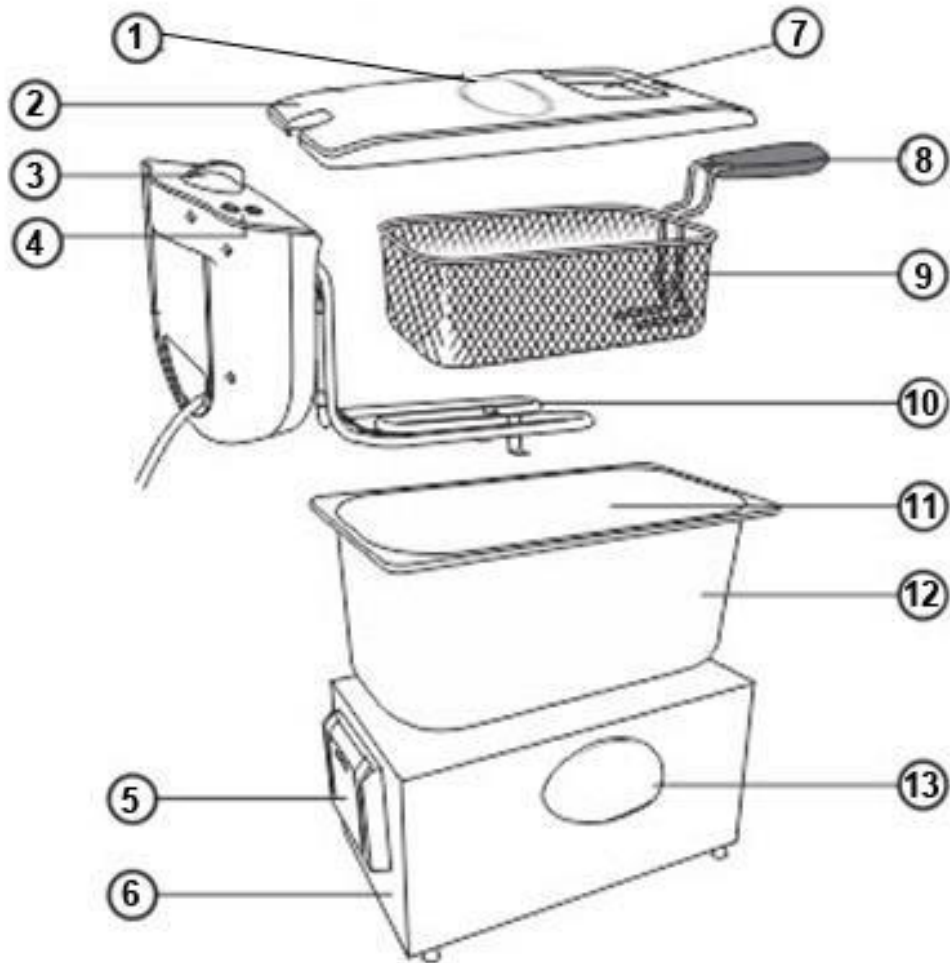
- Pri hlbokom vyprášaní dbajte na to, aby sa voda nedostala do kontaktu s horúcim olejom, pretože to spôsobí prskanie. Pred pridaním akéhokoľvek oleja sa uistite, že je fritéza suchá.
- Do oleja na varenie nepridávajte mokré jedlá alebo potraviny s vysokým obsahom vlhkosti. To môže spôsobiť rozstreknutie oleja, dokonca aj malé množstvo vody môže spôsobiť rozstreknutie oleja.
- Pred vyprášaním odstráňte prebytočnú vlhkosť z jedla otretím kuchynským papierom alebo podobne.
- Pri používaní spotrebiča zabezpečte dostatočné vetranie.
- Pri otváraní veka sa nikdy nenakláňajte nad fritézu. Prebytočná para vytvorená počas procesu varenia sa uvoľní pri otvorení veka.
- Nepoužívajte žiadne príslušenstvo, ktoré neodporúča výrobca. Mohlo by to predstavovať nebezpečenstvo pre používateľa a poškodenie zariadenia.
- Keď ho nepoužívate, vypnite ho a odpojte zo zásuvky. Pred premiestňovaním, čistením, montážou alebo demontážou častí alebo uskladnením spotrebiča ho vždy nechajte úplne vychladnúť. Odstráňte uchopením za zástrčku - neťahajte za kábel.
- Neodporúča sa pridávať ďalší olej, keď je horúci, pretože môže dôjsť k postriekaniu.
- Nikdy nevyliievajte horúci olej z fritézy, keď je prístroj alebo olej horúci. Pred odstránením oleja nechajte jednotku aj obsah úplne vychladnúť.
- Spotrebič nezapínajte do polohy „ON“, kým nie je olej úplne naplnený.
- Ruky a tvár držte v bezpečnej vzdialenosti od horúceho oleja, pretože môže vystreknúť.
- Fritézu nepoužívajte na kovových povrchoch, napríklad na odtokovej doske drezu.
- Fritéza nesmie byť počas používania nikdy ponechaná bez dozoru.
- Pred pripojením k elektrickej zásuvke vždy skontrolujte, či sú vykurovacie teleso a ovládač správne umiestnené na zostave misy a naplnené na min/max.
- Nekladte nič na hornú časť fritézy, keď je veko zatvorené, keď sa používa a keď je skladovaná.
- Spotrebič nie je určený na ovládanie pomocou externého časovača alebo samostatného systému diaľkového ovládania.
- Tento spotrebič je určený len na domáce použitie. Je navrhnutý na bežné domáce použitie a nie je vhodný na nepretržité alebo komerčné použitie. Nepoužívajte v pohybujúcich sa vozidlách alebo člnoch. Nepoužívajte vonku.
- Nedovoľte, aby bola táto jednotka vystavená dažďu alebo vlhkosti.
- Spotrebič nerozoberajte ani sa nepokúšajte zástrčku akýmkoľvek spôsobom upravovať.
- Nepoužívajte tento spotrebič na iné účely, než na ktoré je určený.
- Spotrebič vždy vypnite, najskôr ho vypnite v elektrickej zásuvke a potom odpojte kábel, keď ho nepoužívate, pred pokusom o premiestnenie alebo pred čistením alebo uskladnením.
- Na zabezpečenie dodatočnej bezpečnostnej ochrany pri používaní elektrických spotrebičov sa odporúča inštalácia prúdového chrániča (bezpečnostný spínač). Odporúča sa, aby bol do elektrického obvodu napájajúceho spotrebič nainštalovaný bezpečnostný spínač s menovitým zvyškovým prevádzkovým prúdom nepresahujúcim 30 mA. Obráťte sa na svojho elektrikára, ktorý vám poskytne odbornú radu.
- Do spotrebiča sa nesmú vkladať príliš veľké potraviny alebo kovové náčinie, pretože môžu spôsobiť požiar alebo riziko úrazu elektrickým prúdom.
- Pri používaní nádob vyrobených z iného materiálu, ako je kov alebo sklo, by ste mali byť mimoriadne opatrní.
- Do jednotky neumiestňujte žiadny z nasledujúcich materiálov; Papier, lepenka, plast a/alebo podobné nepotravinárske materiály.

**BEZPEČNOSTNÉ TIPY:**

- **TÁTO FRITÉZA JE VHDNÁ IBA NA POUŽITIE S OLEJOM ALEBO TEKUTENÝM TUKOM, A NIE NA POUŽITIE S TUHÝM TUKOM. PRI POUŽITÍ PEVNÉHO TUKU SA VODA MÔŽE ZACHYCOVAŤ VO VNÚTRI A HORÚCI TUK MÔŽE VYPRŠIŤ S ZNAČNOU SILOU.**
- Nikdy nezapínajte fritézu bez oleja alebo tekutého tuku, pretože by mohlo dôjsť k poškodeniu spotrebiča. Do panvice tiež nedávajte žiadne iné tekutiny, ako je voda alebo iné látky.
- Fritézu umiestnite na suchý, rovný, rovný a stabilný povrch. Keďže sa fritéza počas používania zahrieva, uistite sa, že nie je v blízkosti iných predmetov (najmä predmetov, ktoré sú horľavé).

## PREČÍTAJTE SI A USCHOVAJTE TIETO POKYNY

### VLASTNOSTI



1. Filtre (dvojité – 1 x biely a 1 x čierny)

2. Veko

3. Ovládací gombík teploty

4. Kontrolka napájania

5. Držiak vykurovacieho telesa

6. Vonkajší podvozok

7. Zobrazovacie okno

8. Rukoväť košíka na vyprážanie

9. Košík na vyprážanie

10. Vyhrievacie teleso

11. Olejová nádrž

12. Označenie hladiny oleja

13. Vonkajšia rukoväť podvozku

## ČASTI FRÉZY



### viečko

- Veko



### KOŠ NA VYPRAŽENIE

- Kôš na vyprážanie s chladivou dotykovou rukoväťou.
- Podpora odtoku
- **POZNÁMKA:** Neplňte kôš potravinami viac ako do polovice



### Vyhrievacie teleso

- Ponorné vykurovacie teleso s gombíkom na reguláciu teploty.
- ZELENÁ kontrolka „Pripravené“ a ČERVENÁ kontrolka „Napájanie“.
- **POZNÁMKA:** Neponárajte vykurovacie teleso do vody.



### 3,5L NÁDRŽ NA OLEJ

- Smaltovaná nádoba na olej
- Značky MAX a MIN sú vyznačené na vnútornej strane nádrže

## DEEP CRYER CONTROL

### **KONTROLKA PRIPRAVENI:**

Poznámka – Táto kontrolka sa bude cyklicky rozsvetovať a zhasínať, keď termostat cyklicky udržiava správnu teplotu oleja.

### **TEPLOTA**

**OVLÁDACÍ GOMBÍK:**  
Nastavenie od 115°C do 190°C stupňov.

### **INDIKÁTOR ZAPNUTIA SVETLO**



## PRED PRVÝM POUŽITÍM

---

1. Odstráňte všetky obalové materiály a všetky propagačné štítky z fritézy.
2. Opatrne vyberte fritézu z krabice.
3. V fritéze nájdete košík na vyprážanie. Vyberte všetky predmety z fritézy.
4. Umyte veko, olejovú nádrž a košík na vyprážanie v teplej mydlovej vode. Pozrite si časť „Čistenie a skladovanie“. Všetky diely dôkladne osušte a znova zložte. Pred pridaním oleja sa uistite, že vnútro olejovej nádrže je úplne vysušené.
5. Vytiahnite napájací kábel z úložného priestoru pre kábel.
6. Fritézu položte na suchý, stabilný a rovný povrch. Uistite sa, že fritéza nie je príliš blízko okraja dosky stola a že napájací kábel nevisí cez okraj.

**POZOR:** Neponárajte vykurovacie teleso pripojené s gombíkom na reguláciu teploty a napájacím káblom do vody ani iných tekutín. Môže to viesť k úrazu elektrickým prúdom a poškodeniu spotrebiča. Vyžmýkajte mäkkú handričku v horúcej mydlovej vode a utrite vykurovacie teleso.

## NÁVOD NA OBSLUHU

---

### Montáž:

1. Spotrebič umiestnite na stabilný, rovný a suchý povrch mimo horľavých predmetov a zostavte ho.
2. Namontujte vykurovacie teleso do olejovej nádrže a do vonkajšieho podvozku. Uistite sa, že je vykurovacie teleso správne zaistené **amalý červený bezpečnostný spínač je aktivovaný**. V opačnom prípade sa fritéza nezapne správne.

### Príprava oleja v olejovej nádrži:

- Uistite sa, že je fritéza správne zostavená a umiestnená vo vhodnej polohe.
- Po naliatí oleja do olejovej nádrže sa fritézu neodporúča premiestňovať.
- Do olejovej nádrže nie je vhodné miešať rôzne druhy oleja.
- Odporúčame použiť tekutý olej na vyprážanie. Používajte iba kvalitný olej na vyprážanie, ako je arašidový olej, rastlinný olej, čistý kukuričný olej, slnečnicový olej, repkový olej alebo svetlý olivový olej.

1. Uistite sa, že je spotrebič vypnutý.
2. Opatrne nalejte olej do olejovej nádrže.
3. Uistite sa, že olejová nádrž je naplnená v rámci značiek maxima a minima umiestnených vo vnútri olejovej nádrže.

**POZNÁMKA:** Nenapĺňajte nad značku MAX alebo nižšie, ako je značka MIN.

### Používanie zariadenia:

Pred pokračovaním by ste už mali naplniť olejovú nádrž na príslušnú úroveň a umiestniť fritézu do vhodnej prevádzkovej polohy.

1. Skontrolujte, či je gombík na reguláciu teploty nastavený do polohy OFF alebo 0.
2. Zapojte napájací kábel do elektrickej zásuvky a zapnite vypínač.
3. Zakryte spotrebič vekom. Nastavte gombík teploty na požadovanú teplotu. ČERVENÁ a ZELENÁ kontrolka napájania sa rozsvieti.
4. Kým sa olej predhrieva, pripravte si jedlo, ktoré budete vyprážať.

### POZNÁMKA:

- Keď sa dosiahne zvolená teplota, zelená kontrolka zhasne.
- Počas cyklu vyprážania sa zelená kontrolka rozsvieti a zhasne, pričom termostat tiež udržiava nastavenú teplotu. ČERVENÁ kontrolka napájania zostane svietiť počas používania.

- Pri ukladaní potravín do koša sa uistite, že sú čo najsuchšie. Nepridávajte vodu, ľad alebo mokré jedlo alebo mokré jedlo, mohlo by to spôsobiť VYSTREKNENIE HORÚCEHO OLEJA.
  - Pri vyprážíaní mrazených potravín odstráňte častice ľadu a jedlo dôkladne rozmrazte.
  - Neprepíňajte kôš.
5. Keď sa olej zahreje, odstráňte veko a do košíka vložte jedlo, ktoré chcete vyprážať (napr. zemiakové hranolky) a košík pomaly ponorte do rozohriateho oleja.
  6. Počas operácie zakryte veko.
  7. Počas prevádzky spotrebiča je potrebný dozor.
  8. Keď je jedlo uvarené podľa vašich predstáv, pomaly zdvihnite košík na vyprážanie a zaveste ho cez okraj spotrebiča. Pred podávaním nechajte vyprážené jedlo niekoľko minút vychladnúť. Odstráňte veko.

**POZOR:** Odobratím veka sa uvoľní horúca para. Pri manipulácii buďte mimoriadne opatrní. Chráňte tvár a holú pokožku pred únikom pary.

9. Uistite sa, že je gombík ovládania teploty otočený do polohy OFF a fritézu odpojte zo siete.
10. Po vypustení prebytočného oleja vyberte kôš a položte jedlo na plech na pečenie vystlaný papierovou utierkou, aby všetok zvyšný olej mohol odtiecť.  
**POZNÁMKA:** Nedotýkajte sa koša, kým je ešte horúci. Vždy používajte rukoväť.
11. Vložte košík do fritézy.
12. Odpojte napájací kábel a uložte ho.
13. Nezapomnite nasadiť späť veko, aby ste zakryli olej pre ďalšie použitie.
14. Ak smažíte viac ako jednu dávku, zaistite, aby sa olej zohrial na požadovanú teplotu.
15. Pred začatím procesu čistenia nechajte spotrebič a olej úplne vychladnúť.

**POZOR:**

- Počas procesu vyprážania sa nedotýkajte ovládacieho gombíka. Môže sa uvoľniť horúca para a môže spôsobiť zranenie alebo zranenie.
- Toto zariadenie počas prevádzky vytvára teplo. Boky a vrch spotrebiča budú počas prevádzky a chladenia horúce. Je potrebné prijať preventívne opatrenia, aby sa predišlo riziku popálenín, požiaru alebo iných škôd na majetku.

## Šikovné rady

- Olej je možné použiť 10 až 12-krát, ak sa olej používa hlavne na vyprážanie zemiakových hranolčiekov.
- Olej používaný na vyprážanie mäsa alebo rýb by sa mal vymieňať častejšie.
- Nikdy nepridávajte čerstvý olej do použitého oleja.
- Olej vždy vymeňte, ak olej začne pri zahrievaní peniť, vydáva silný zápach alebo stmavne.
- Olej neprehrievajte.
- Pred ponorením košíka s potravinami do oleja sa uistite, že má olej požadovanú teplotu.
- Keď smažíte niekoľko rôznych druhov potravín, vždy najskôr opečte jedlo, ktoré používa najnižšiu teplotu.
- Nemiešajte rôzne druhy oleja na vyprážanie.
- Vyprážanie už predvarených potravín môže trvať kratšie ako vyprážanie úplne surového jedla.

## ČISTENIE A SKLADOVANIE

---

- Pred čistením jednotky sa vždy uistite, že je jednotka odpojená od elektrickej zásuvky.
- Uistite sa, že jednotka a olej úplne vychladli.
- Vypustite olej z olejovej nádrže. Olej je možné použiť niekoľkokrát (v závislosti od druhu vareného jedla), prefiltrujte ho cez sito a uložte na neskoršie použitie.

**POZOR: NEPOKÚŠAJTE SA PREMIESTŇOVAŤ ANI PRENÁŠAŤ FRITÉZU, PRVKU A OVLÁDAČU ZOSTAVU, KEĎ JE HORÚCA.**

- Umyte košík olejovej nádrže a košík na vyprážanie tak, že najprv utriete všetok prebytočný olej savou papierovou utierkou, potom umyte olejovú nádrž a košík na vyprážanie v teplej mydlovej vode a osušte čistou handričkou. Na olejovú nádrž a košík na vyprážanie nepoužívajte drôtenku ani drsný čistiaci prostriedok, pretože by poškodil povrch. Dôkladne vysušte.
- Umyte veko tiež v horúcej mydlovej vode s použitím neabrazívnych čistiacich prostriedkov.
- V prípade potreby utrite zostavu ovládača a prvok vlhkou handričkou a jemným čistiacim prostriedkom. Osušte čistou handričkou.

**POZOR: NEPORÚČAJTE VYHRIEVACIE ČLÁNKO PRIPOJENÉ S GOMBÍKOM NA OVLÁDANIE TEPLoty A NAPÁJACÍM KÁBLOM DO VODY ANI INEJ KVAPALINY.**

- Vonkajšie šasi a ohrev očistite utretím neabrazívnou vlhkou handričkou s trochou horúcej mydlovej vody. Osušte mäkkou, čistou handričkou. Dbajte na to, aby ste utrili aj napájací kábel. Pred uskladnením všetky časti opláchnite a osušte. Pred uskladnením sa uistite, že je spotrebič dôkladne vysušený a bez oleja.
- Znova zložte jednotku na uskladnenie.
- Odporúča sa skladovať jednotku v pôvodnej krabici.

### **Ako vymeniť filtre:**

Váš uhlíkový filter by ste mali meniť maximálne každých 6 mesiacov (v závislosti od používania). Olejový filter by sa mal meniť každých 12 mesiacov.

1. Odopnite a odstráňte kryt filtra.
2. Vyberte biele aj čierne časti filtra.
3. Vyhodte staré filtre a nahradte ich novými.

**POZNÁMKA:** Uistite sa, že biely filter leží na kovovom povrchu POD uhlíkovým filtrom (čierny kus).

## ODPORÚČANÉ OLEJE

---

- Rastlinný olej
- Slnecnicový olej
- Repkový olej
- Arašidový olej

**POZOR:** Nepoužívajte tuhé oleje na vyprážanie, používajte iba tekuté oleje podľa odporúčaní.



## ŠPECIFIKÁCIE

Model	Popis	Napätie	Frekvencia	Príkion
MDF35	3,5 l fritéza z nehrdzavejúcej ocele	220-240 Vac	50 Hz	2000 W

## RIEŠENIE PROBLÉMOV

Vyskytol sa problém	Možné príčiny	Možné riešenia
Pretečenie ropy	<ul style="list-style-type: none"> <li>Olej je naplnený nad maximálnu úroveň</li> <li>Jedlo umiestnené v horúcom oleji obsahuje vlhkosť</li> <li>Uvedené množstvá prekročené</li> </ul>	<ul style="list-style-type: none"> <li>Skontrolujte, či je hladina oleja v olejovej nádrži správna</li> <li>Uistite sa, že potraviny najskôr vysušíte</li> <li><b>Pred vyprážením znížte množstvo jedla</b></li> </ul>
Silná vôňa	<ul style="list-style-type: none"> <li>Olej sa pokazil</li> <li>Nepoužíva sa správny olej</li> </ul>	<ul style="list-style-type: none"> <li>Vymeňte olej</li> <li>Nemiešajte oleje iného typu alebo kvality</li> </ul>
Jedlo nie je Browning	<ul style="list-style-type: none"> <li>Teplota varenia je príliš nízka</li> <li>Košík je preťažený</li> <li>Olej nie je dostatočne horúci</li> </ul>	<ul style="list-style-type: none"> <li>Nastavte ovládač na správne varenie teplota</li> <li>Pred vyprážením znížte množstvo jedla</li> <li>Zabezpečte teplotu nastavenie je správne</li> <li>Uistite sa, že olej dosiahol nastavenú teplotu pred ponorením jedla do oleja</li> <li>Možné chybné termostat. Poradte sa servisné stredisko</li> </ul>
Čipy sú zlepené	<ul style="list-style-type: none"> <li>Zemiaky neumyté a dôkladne vysušené pred vložením do oleja</li> </ul>	<ul style="list-style-type: none"> <li>Umyte zemiaky dôkladne a vysušte vyprážanie</li> </ul>
Čipsy nie sú chrumkavé	<ul style="list-style-type: none"> <li>Na zemiakoch je stále prítomný škrob</li> </ul>	<ul style="list-style-type: none"> <li>Zemiaky namočte na 1 hodinu do studenej vody a pred vyprážením dôkladne osušte</li> </ul>
Spotrebič nefunguje	<ul style="list-style-type: none"> <li>Spotrebič bol zapnutý bez oleja</li> <li>Ovládač teploty nie je správne nastavený</li> <li>Zásuvka v stene nie je zapnutá</li> </ul>	<ul style="list-style-type: none"> <li>Nechajte fritézu vychladnúť, naplňte ju dostatočným množstvom oleja a stlačte resetovací bod umiestnený na zadnej strane fritézy</li> <li>Skontrolujte, či bola dosiahnutá teplota varenia zvolená na ovládači teploty</li> <li>Skontrolujte, či je zásuvka v stene „ON“ a nie je chybná</li> </ul>

**Dovozca: PJU doo**

Letališka cesta 32J  
1000 Ljubljana  
Slovinsko



Symbol prečiarknutého smetného koša na jeho obale znamená, že takýto výrobok by mal sa nepovažuje za odpad z domácností v celej EÚ. Ak výrobok zlikvidujete správnym spôsobom, predídete možným negatívnym následkom na životné prostredie a zdravie ľudí, ktoré by inak boli spôsobené nesprávnou manipuláciou s týmto výrobkom. Pomáha recyklácia materiálov chrániť prírodu a prírodné zdroje. Pre podrobnejšie informácie o recyklácii tohto produktu obráťte sa na príslušné služby, na vaše stredisko likvidácie domového odpadu alebo na váš obchod zakúpili produkt



Vyhlásenie výrobcu, že výrobok spĺňa požiadavky príslušných ES smernice