

korisnički priručnik

Friteza od nehrđajućeg čelika

Broj modela: EH41



PROČITAJTE I SAČUVAJTE OVE UPUTE

VAŽNO

Pročitajte i slijedite upute u ovom korisničkom priručniku čak i ako smatrate da ste upoznati s proizvodom i pronađite mjesto gdje ćete ga držati pri ruci za buduću upotrebu.

Radi lakšeg snalaženja zabilježite potpuni broj modela (koji se nalazi na identifikacijskoj pločici proizvoda) i datum primitka proizvoda, zajedno s računom o kupnji i priložite informacijama o jamstvu i servisu. Zadržite u slučaju da je potreban jamstveni servis.

BILJEŠKA: Ocjena ovog proizvoda (kao što je označeno na identifikacijskoj pločici proizvoda) temelji se na specifičnim testovima opterećenja. Uobičajena uporaba ili uporaba drugih preporučenih dodataka može trošiti znatno manje energije.

VAŽNE MJERE ZAŠTITE

Pri korištenju bilo kojeg proizvoda na električni pogon uvijek se trebaju pridržavati osnovnih sigurnosnih mjera, uključujući sljedeće:

MOLIMO VAS PROČITAJTE SVE UPUTE PAŽLJIVO PRIJE KORIŠTENJA OVOG PROIZVODA

UPOZORENJE! - kako biste smanjili rizik od požara, strujnog udara ili ozljeda osoba ili imovine:

- Pažljivo pročitajte sve upute prije rada i spremite ih za buduću upotrebu.
- Uklonite i sigurno odbacite sav materijal za pakiranje prije prve uporabe jedinice.
- Kako biste uklonili opasnost od gušenja male djece, uklonite i bacite zaštitni poklopac koji je postavljen na utikač uređaja.
- Ne dodirujte vruće površine. Koristite ručke ili gumbe i rukavice otporne na toplinu kada je potrebno.
- Kako biste se zaštitili od strujnog udara, ne uranjajte kabel napajanja, utikač ili upravljač u vodu ili bilo koju drugu tekućinu.

- Neophodan je strogi nadzor kada bilo koji uređaj koriste djeca ili u blizini djece.
- Ovaj uređaj nije namijenjen za korištenje od strane male djece ili nemoćnih osoba bez nadzora.
- Nemojte koristiti uređaj s oštećenim kablom ili utikačem, ako uređaj ne radi ispravno ili je oštećen na bilo koji način.
- Djecu treba nadzirati kako bi se osiguralo da se ne igraju s uređajem.
- Držite uređaj izvan dohvata djece.
- Nemojte dopustiti da kabel visi preko ruba klupe ili stola ili da dodiruje vruće površine.
- Aparat uvijek koristite na suhoj, stabilnoj, ravnoj i ravnoj površini.
- Spojite uređaj na uzemljenu utičnicu.
- Ne ostavljajte aparat bez nadzora dok je u upotrebi.
- Ne stavljajte ovaj uređaj na ili blizu vrućeg plinskog ili električnog plamenika ili na mjesto gdje bi mogao dodirivati zagrijanu pećnicu.
- Duljina kabela za napajanje uređaja je dizajnirana radi sigurnosnih mjera kako bi se izbjeglo povlačenje, spoticanje ili zapetljavanje.
- Ne preporučuje se korištenje produžnog kabela.
- Jedinicu držite podalje od zidova, zavjesa, ručnika, papira, plastike itd. i drugih materijala osjetljivih na toplinu (minimalna udaljenost 200 mm).
- Ne stavljajte jedinicu ispod polica ili zapaljivih materijala dok je u upotrebi.
- Uvijek se pridržavajte maksimalnih i minimalnih količina ulja navedenih u uputama i receptima.
- Nemojte prekoračiti maksimalnu razinu punjenja. Zdjelu nikada nemojte previše napuniti uljem.
- Kada se uređaj puni vrelin uljem, treba biti izuzetno oprezan. Prije uklanjanja ulja uvijek ostavite uređaj da se ohladi.
- Nemojte pomicati fritezu tijekom kuhanja ili dok je vruća ili kada sadrži vruće ulje.
- Ovaj uređaj nije namijenjen za korištenje od strane osoba (uključujući djecu) sa smanjenim fizičkim, osjetilnim ili mentalnim sposobnostima, ili nedostatkom iskustva i znanja, osim ako nisu pod nadzorom ili su dobili upute o korištenju uređaja od strane osobe odgovorne za njihovu sigurnost.
- Ako je kabel za napajanje oštećen, mora ga zamijeniti proizvođač, njegov servisni agent ili osoba sa sličnim kvalifikacijama kako bi se izbjegla opasnost.

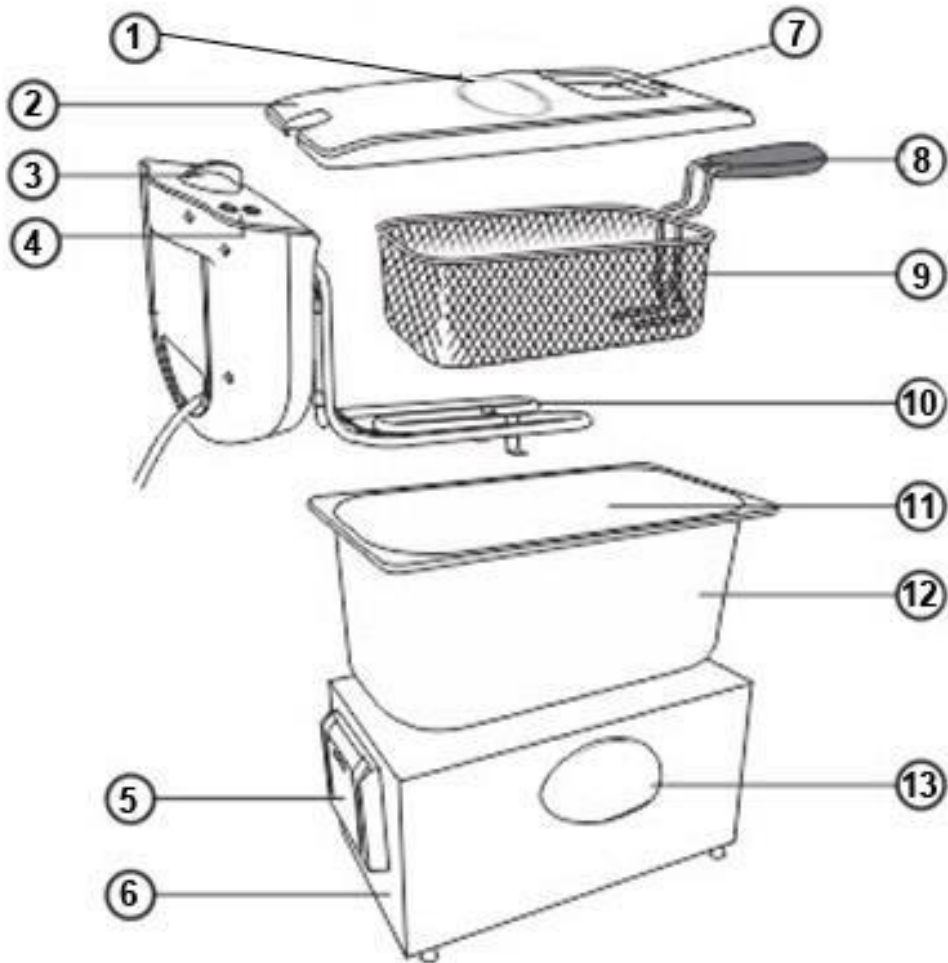
- Prilikom prženja u dubokom ulju pazite da voda ne dođe u dodir s vrućim uljem jer će to uzrokovati prskanje. Uvjerite se da je friteza suha prije dodavanja ulja.
- Nemojte dodavati mokru hranu ili hranu s visokim sadržajem vlage u ulje za kuhanje. To može uzrokovati prskanje ulja, čak i mala količina vode može uzrokovati prskanje ulja.
- Prije prženja uklonite višak vlage iz hrane upijanjem kuhinjskim papirom ili sličnim.
- Omogućite odgovarajuću ventilaciju tijekom korištenja uređaja.
- Nikada se ne nagnjite nad fritezu kada otvarate poklopac. Višak zarobljene pare nastao tijekom procesa kuhanja otpustit će se kada se poklopac otvori.
- Nemojte koristiti pribor koji nije preporučio proizvođač. To može predstavljati opasnost za korisnika i oštetiti uređaj.
- Isključite i izvucite utikač iz utičnice kada nije u upotrebi. Prije premještanja, čišćenja, sastavljanja ili rastavljanja dijelova ili spremanja uređaja uvijek ostavite da se potpuno ohladi. Izvadite tako da uhvatite utikač - nemojte povlačiti kabel.
- Ne preporučuje se dodavanje dodatnog ulja kada je vruće jer može doći do prskanja.
- Nikada nemojte izljevati vruće ulje iz friteze kada su jedinica ili ulje vrući. Pustite da se jedinica i sadržaj potpuno ohlade prije uklanjanja ulja.
- Nemojte uključivati uređaj dok se ulje potpuno ne napuni.
- Držite ruke i lice na sigurnoj udaljenosti od vrućeg ulja jer može prskati.
- Nemojte koristiti fritezu na metalnim površinama, na primjer, odvodnu ploču sudopera.
- Friteza se ne smije ostavljati bez nadzora dok je u upotrebi.
- Uvijek provjerite jesu li grijač i regulator ispravno postavljeni na sklop posude i napunjeni do min/max prije spajanja na utičnicu.
- Ne stavljajte ništa na vrh friteze kada je poklopac zatvoren, kada je u upotrebi i kada je pohranjena.
- Uređaj nije namijenjen za upravljanje pomoću vanjskog mjerača vremena ili zasebnog sustava daljinskog upravljanja.
- Ovaj uređaj je samo za kućnu upotrebu u kućanstvu. Dizajniran je za normalnu uporabu u kućanstvu i nije prikladan za kontinuiranu ili komercijalnu uporabu. Ne koristiti u pokretnim vozilima ili čamcima. Ne koristiti na otvorenom.
- Ne dopustite da ovaj uređaj bude izložen kiši ili vlazi.
- Nemojte rastavljati uređaj niti pokušavati modificirati utikač na bilo koji način.
- Nemojte koristiti ovaj uređaj za druge svrhe osim za koje je namijenjen.
- Uvijek isključite uređaj, prvo ga isključite iz utičnice, a zatim izvucite kabel iz utičnice kada nije u upotrebi, prije pokušaja premještanja uređaja ili prije čišćenja ili pohranjivanja.
- Preporuča se ugradnja zaštitnog uređaja (sigurnosne sklopke) za dodatnu sigurnosnu zaštitu pri korištenju električnih uređaja. Preporučljivo je ugraditi sigurnosnu sklopku s nazivnom preostalom radnom strujom koja ne prelazi 30 mA u električni krug koji napaja uređaj. Obratite se svom električaru za profesionalni savjet.
- Prevelike namirnice ili metalni pribor ne smiju se stavljati u uređaj jer mogu izazvati požar ili opasnost od strujnog udara.
- Potreban je krajnji oprez kada se koriste spremnici izrađeni od drugog materijala osim metala ili stakla.
- Ne stavljajte nijedan od sljedećih materijala u jedinicu; Papir, karton, plastika i/ili slični neprehrambeni materijali.

SIGURNOSNI SAVJETI:

- **OVA FRITEZA JE PRIKLADNA SAMO ZA KORIŠTENJE S ULJEM ILI TEKUĆOM MASTOĆU, A NIJE ZA KORIŠTENJE S KRUTOM MASNOĆU. AKO SE KORISTI KRUTA MAS, VODA SE MOŽE ZAROBITI UNUTRA, A VRUĆA MAST MOŽE IZBRISATI VAN UZ ZNAČAJNU SILU.**
- Nikada nemojte uključivati fritezu bez ulja ili tekuće masti, jer to može oštetiti uređaj. Također, nemojte stavljati nikakve druge tekućine poput vode ili drugih tvari u posudu.
- Postavite fritezu na suhu, ravnu, ravnu i stabilnu površinu. Budući da se friteza zagrije tijekom uporabe, pazite da ne bude u blizini drugih predmeta (osobito zapaljivih predmeta).

PROČITAJTE I SAČUVAJTE OVE UPUTE

OSOBIINE



1. Filtri (dvostruki – 1 x bijeli i 1 x crni)

2. Poklopac

3. Gumb za kontrolu temperature

4. Indikator napajanja

5. Držač grijaćeg elementa

6. Vanjska šasija

7. Prozor za gledanje

8. Ručka košare za prženje

9. Košarica za prženje

10. Grijaći element

11. Spremnik za ulje

12. Oznake razine ulja

13. Vanjska ručka šasije

DIJELOVI FRITIZE



POKLOPAC

- Poklopac



KOŠARA ZA PRŽENJE

- Košara za prženje s hladnom ručkom na dodir.
- Potpora za odvod
- **BILJEŠKA:** Ne punite košaru hranom više od pola



GRIJAĆI ELEMENT

- Potopni grijaći element s gumbom za kontrolu temperature.
- ZELENO svjetlo 'Spremno' i CRVENO svjetlo 'Napajanje'
- **BILJEŠKA:** Nemojte uranjati grijaći element u vodu.



SPREMNIK ZA ULJE 3.5L

- Emajlirani spremnik za ulje
- Oznake MAX i MIN razine označene su na unutarnjoj strani spremnika

DEEP CRYER KONTROLA

SVJETLO SPREMNOG INDIKATORA:

Napomena – Ova će se lampica ciklički UKLJUČIVATI i ISKLJUČIVATI kako termostat ciklički radi kako bi održao ispravnu temperaturu ulja.

TEMPERATURA KONTROLNA GUMB:
Postavke od 115°C do 190°C stupnjeva.

INDIKATOR UKLJUČENOSTI SVJETLO



PRIJE PRVE UPOTREBE

1. Uklonite sav materijal za pakiranje i sve promotivne naljepnice s vaše friteze.
2. Pažljivo izvadite fritezu iz kutije.
3. U fritezi ćete pronaći košaru za prženje. Izvadite sve predmete iz friteze.
4. Operite poklopac, spremnik za ulje i košaru za prženje u toploj sapunici. Pogledajte odjeljak "Čišćenje i skladištenje". Temeljito osušite sve dijelove i ponovno sastavite. Uvjerite se da je unutrašnjost spremnika za ulje potpuno osušena prije dodavanja ulja.
5. Izvucite kabel za napajanje iz pretinca za pohranu kabela.
6. Postavite fritezu na suhu, stabilnu i ravnu površinu. Uvjerite se da friteza nije preblizu rubu stola i da kabel za napajanje ne visi preko ruba.

UPOZORENJE: Ne uranjajte grijaći element na koji je pričvršćen regulator temperature i kabel za napajanje u vodu ili bilo koje druge tekućine. To može dovesti do strujnog udara i oštećenja uređaja. Ocijedite meku krpu u vrućoj sapunici i obrišite grijaći element.

UPUTE ZA UPOTREBU

Sastavljanje:

1. Postavite uređaj na stabilnu, ravnu i suhu površinu dalje od zapaljivih predmeta i sastavite ga.
2. Sastavite grijaći element u spremnik za ulje i vanjsko kućište. Provjerite je li grijaći element pravilno pričvršćen **imali crveni sigurnosni prekidač je aktiviran**. Inače se friteza neće ispravno uključiti.

Priprema ulja u spremniku ulja:

- Uvjerite se da je friteza ispravno sastavljena i da se nalazi na prikladnom mjestu.
- Nije preporučljivo pomicati fritezu nakon što je ulje uliveno u spremnik za ulje.
- Nije preporučljivo miješati različite vrste ulja u spremnik za ulje.
- Preporučujemo korištenje tekućeg ulja za prženje. Koristite samo kvalitetno ulje za prženje kao što je ulje od kikirikija, biljno ulje, čisto kukuruzno ulje, suncokretovo ulje, ulje kanole ili svijetlo maslinovo ulje.

1. Provjerite je li uređaj isključen.
2. Pažljivo ulijte ulje u spremnik ulja.
3. Provjerite jeste li spremnik za ulje napunili unutar oznaka za maksimum i minimum unutar spremnika za ulje.

BILJEŠKA: Nemojte puniti iznad oznake MAX ili niže od oznake MIN.

Korištenje uređaja:

Prije nego što nastavite, trebali ste već napuniti spremnik za ulje do odgovarajuće razine i postaviti fritezu u odgovarajući radni položaj.

1. Provjerite je li gumb za kontrolu temperature postavljen na položaj OFF ili 0.
2. Spojite kabel za napajanje u zidnu utičnicu i uključite prekidač.
3. Pokrijte uređaj poklopcem. Postavite regulator temperature na željenu temperaturu. Upalit će se CRVENI i ZELENI indikator napajanja.
4. Dok se ulje zagrijava, pripremite namirnice koje ćete pržiti.

BILJEŠKA:

- Zeleno indikatorsko svjetlo će se ISKLJUČITI kada se postigne odabrana temperatura.
- Tijekom ciklusa prženja, zeleno indikatorsko svjetlo će se UKLJUČIVATI i ISKLJUČIVATI, a termostat će održavati postavljenu temperaturu. CRVENA lampica napajanja ostat će upaljena tijekom cijele upotrebe.

- Kada hranu stavljate u košaru, pazite da bude što suša. Nemojte dodavati vodu, led ili mokru hranu ili mokru hranu, to može uzrokovati PRSKANJE VRUĆEG ULJA.
 - Prilikom prženja smrznute hrane, očistite sve čestice leda i temeljito odmrznite hranu.
 - Nemojte prepuniti košaru.
5. Nakon što se ulje zagrije, skinite poklopac i u košaricu stavite namirnice koje želite pržiti (npr. pomfrit) i polako uronite košaricu za prženje u zagrijano ulje.
 6. Tijekom rada pokrijte poklopac.
 7. Tijekom rada uređaja potreban je nadzor.
 8. Nakon što je hrana pečena po vašoj želji, polako podignite košaru za prženje i zakačite je preko ruba uređaja. Ostavite prženu hranu nekoliko minuta da se ohladi prije posluživanja. Uklonite poklopac.

UPOZORENJE:Uklanjanjem poklopca oslobodit će se vruća para. Budite izuzetno oprezni pri rukovanju. Držite lice i golu kožu podalje od ispuštanja pare.

9. Uvjerite se da je gumb za kontrolu temperature u položaju OFF i isključite fritezu.
10. Nakon što se višak ulja ocijedio, izvadite košaricu i stavite hranu na lim za pečenje obložen papirnatim ručnikom kako bi preostalo ulje iscurilo.
BILJEŠKA:Ne dirajte košaru dok je još vruća. Uvijek koristite ručku.
11. Stavite košaru u fritezu.
12. Isključite kabel za napajanje i odložite ga.
13. Ne zaboravite vratiti poklopac kako biste prekrili ulje za daljnju upotrebu.
14. Ako pržite više od jednog punjenja, pobrinite se da se ulje ponovno zagrije na potrebnu temperaturu.
15. Pazite da se uređaj i ulje potpuno ohlade prije početka procesa čišćenja.

UPOZORENJE:

- Ne dodirujte upravljačku tipku tijekom procesa prženja. Može se osloboditi vruća para i uzrokovati štetu ili ozljedu.
- Ovaj uređaj stvara toplinu tijekom rada. Bočne i gornje strane uređaja bit će vruće tijekom rada i tijekom hlađenja. Moraju se poduzeti mjere opreza kako bi se spriječio rizik od opekline, požara ili druge štete na imovini.

KORISNI SAVJETI

- Ulje se može upotrijebiti 10 do 12 puta ako se ulje uglavnom koristi za prženje krumpirića.
- Ulje koje se koristi za prženje mesa ili ribe treba češće mijenjati.
- Nikada ne dodajte svježe ulje korištenom ulju.
- Uvijek zamijenite ulje ako se ulje pri zagrijavanju počne pjeniti, ako ima jak miris ili potamni.
- Nemojte pregrijavati ulje.
- Provjerite je li ulje na željenoj temperaturi prije nego što uronite košaru s hranom u ulje.
- Kada pržite nekoliko različitih vrsta hrane, uvijek prvo pržite hranu koja koristi postavku najniže temperature.
- Ne miješajte različite vrste ulja za prženje.
- Za prženje već skuhanе hrane može trebati manje vremena nego za prženje potpuno sirove hrane.

ČIŠĆENJE I SKLADIŠTENJE

- Prije čišćenja jedinice uvijek provjerite je li jedinica isključena iz utičnice.
- Provjerite jesu li jedinica i ulje potpuno ohlađeni.
- Ispraznite ulje iz spremnika za ulje. Ulje se može koristiti nekoliko puta (ovisno o vrsti hrane koja se kuha) filtrirajte ulje kroz sito i spremite za kasniju upotrebu.

UPOZORENJE:NEMOJTE POKUŠAVATI PREMJEŠTITI ILI NOSITI FRITEZU, ELEMENT I UPRAVLJAČKI SKLOP DOK JE VRUĆ.

- Operite košaru spremnika za ulje i košaru za prženje tako da prvo obrišete sav višak ulja upijajućim papirnatim ručnikom, zatim operite spremnik za ulje i košaru za prženje u toploj sapunici i osušite čistom krpom. Nemojte koristiti ribanje ili jaki deterdžent na spremniku za ulje i košari za prženje jer će oštetiti površinu. Temeljito osušite.
- Poklopac također operite u vrućoj vodi sa sapunom koristeći neabrazivna sredstva za čišćenje.
- Obrišite sklop kontrolera i element vlažnom krpom i blagim deterdžentom ako je potrebno. Osušite čistom krpom.

UPOZORENJE:NEMOJTE URANITI GRIJAČI ELEMENT PRIČVRŠĆEN S GUMBOM ZA KONTROLU TEMPERATURE I KABELOM ZA NAPAJANJE U VODU ILI BILO KOJU DRUGU TEKUĆINU.

- Očistite vanjsko kućište i grijanje brisanjem neabrazivnom vlažnom krpom s malo vruće sapunaste vode. Osušite mekom, čistom krpom. Obavezno obrišite i kabel za napajanje. Isperite i osušite sve dijelove prije skladištenja. Uvjerite se da je uređaj temeljito osušen i bez ulja prije skladištenja.
- Ponovno sastavite jedinicu za skladištenje.
- Preporuča se skladištenje jedinice u originalnoj kutiji.

Kako zamijeniti filtere:

Vaš ugljeni filter treba mijenjati svakih najviše 6 mjeseci (ovisno o korištenju). Filter ulja treba mijenjati svakih 12 mjeseci.

1. Otkopčajte i uklonite poklopac filtra.
2. Izvadite i bijeli i crni komad filtera.
3. Izbacite stare filtre i zamijenite ih novim.

BILJEŠKA:Provjerite leži li bijeli komad filtra na metalnoj površini ISPOD ugljenog filtra (crni komad).

PREPORUČENA ULJA

- Biljno ulje
- Suncokretovo ulje
- Canola ulje
- Ulje od kikirikija

UPOZORENJE:Nemojte koristiti čvrsta ulja za prženje, koristite samo tekuća ulja prema preporukama.

TEHNIČKI PODACI

Model	Opis	Napon	Frekvencija	Snaga
MDF35	3,5L friteza od nehrđajućeg čelika	220-240 Vac	50 Hz	2000 W

RJEŠAVANJE PROBLEMA

Došlo je do problema	Mogući uzroci	Moguća rješenja
Preljevanje ulja	<ul style="list-style-type: none"> Ulje je napunjeno iznad maksimalne razine Hrana stavljena u vruće ulje sadrži vlagu Navedene količine prekoračen 	<ul style="list-style-type: none"> Provjerite je li razina ulja u spremniku ulja ispravna Prvo provjerite je li hrana suha Smanjite količinu hrane prije prženja
Jak miris	<ul style="list-style-type: none"> Ulje se pokvarilo Ne koristi se ispravno ulje 	<ul style="list-style-type: none"> Zamijenite ulje Ne miješajte ulja različite vrste ili kvalitete
Hrana nije smeđa	<ul style="list-style-type: none"> Temperatura kuhanja je preniska Košarica je prepuna Ulje nije dovoljno vruće 	<ul style="list-style-type: none"> Podesite kotačić na ispravno kuhanje temperatura Smanjite količinu hrane prije prženja Osigurajte temperaturu postavka je ispravna Uvjerite se da je ulje doseglo zadanu temperaturu prije potapanja hrane u ulje Moguća neispravnost termostata. Savjetovati servisni centar
Čips se lijepi zajedno	<ul style="list-style-type: none"> Krompir nije dobro opran i osušen prije stavljanja u ulje 	<ul style="list-style-type: none"> Operite krumpir temeljito i suho prženje
Čips nije hrskav	<ul style="list-style-type: none"> Škrob je još uvijek prisutan na krumpiru 	<ul style="list-style-type: none"> Namočite krumpir u hladnoj vodi 1 sat i temeljito ga osušite prije prženja
Aparat ne radi	<ul style="list-style-type: none"> Aparat je uključen bez ulja Okretni regulator temperature nije ispravno postavljen Zidna utičnica nije uključena 	<ul style="list-style-type: none"> Ostavite fritezu da se ohladi, napunite je dovoljnom količinom ulja i pritisnite točku resetiranja koja se nalazi na stražnjoj strani friteze Provjerite je li temperatura kuhanja bila odabrano na regulatoru temperature Provjerite je li zidna utičnica "UKLJUČENA" i nije li neispravna

Uvoznik: PJU doo

Letališka cesta 32J
1000 Ljubljana
Slovenija



Simbol prekrižene kante za smeće na ambalaži označava da bi takav proizvod trebao ne smatrati kućnim otpadom u cijeloj EU. Ako pravilno odložite proizvod, spriječit ćete moguće negativne posljedice za okoliš i zdravlje ljudi, što bi inače bila uzrokovana nepravilnim rukovanjem ovim proizvodom. Recikliranje materijala pomaže zaštititi prirodu i prirodna bogatstva. Za detaljnije informacije o recikliranju ovog proizvoda obratite se nadležnim službama, svom centru za zbrinjavanje otpada iz kućanstva ili trgovini u kojoj se nalazite kupili proizvod



Izjava proizvođača da proizvod ispunjava zahtjeve primjenjive EZ direktive