

JEDNOSTAVNI Aparat za pripremu tjestenine

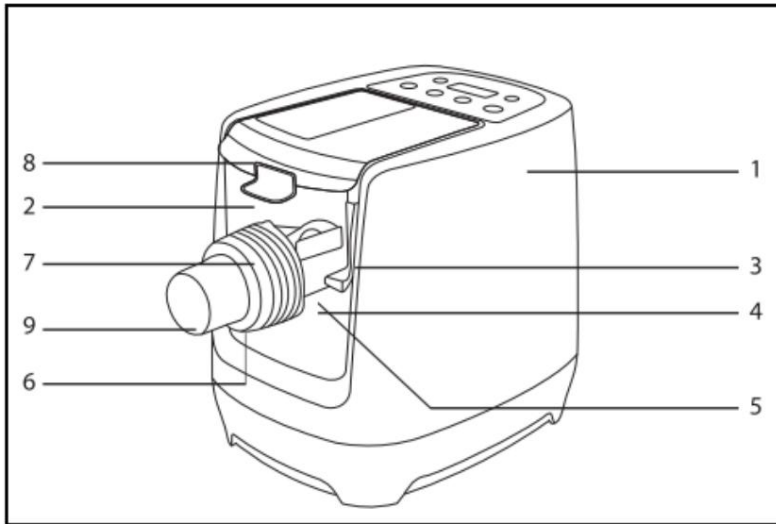
PRIRUČNIK ZA UPOTREBU

Broj modela: Q65

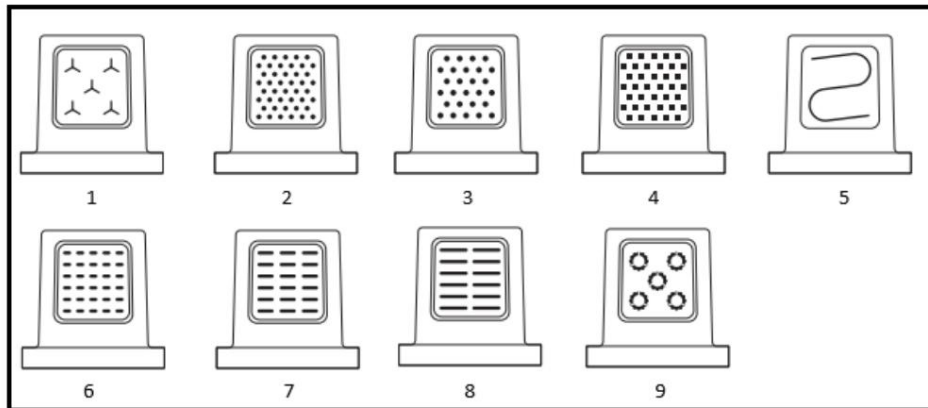


Prije uporabe pažljivo pročitajte ovaj priručnik i spremite ga za buduću upotrebu.

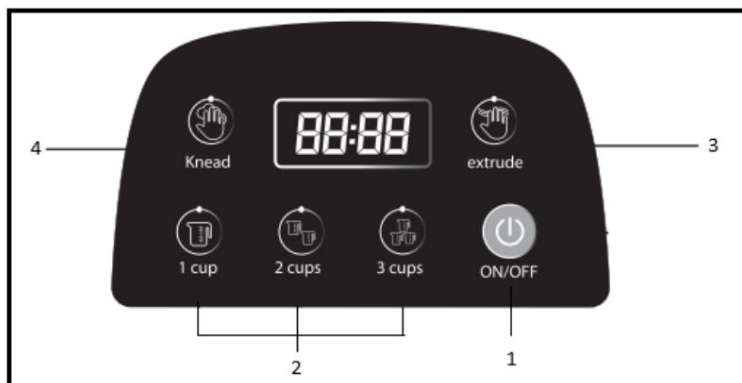
SLIKE



Slika 1




Slika 2



Slika 3

## UPOZORENJA

1. Proizvod je namijenjen samo za korištenje u kućanstvu i unutarnjem prostoru.
2. Uređaj mogu koristiti djeca starija od 8 godina te osobe sa smanjenim fizičkim, osjetilnim ili mentalnim sposobnostima ili nedostatkom iskustva i znanja ako su pod nadzorom ili su ih uputili u korištenje uređaja na siguran način i razumiju uključene opasnosti. Djeca se ne smiju igrati s uređajem. Čišćenje i korisničko održavanje ne smiju obavljati djeca osim ako su starija od 8 godina i pod nadzorom.
3. Djecu treba nadzirati kako bi se osiguralo da se ne igraju s uređajem.
4. Nemojte koristiti nijedan uređaj s oštećenim kabelom ili utikačem ili u nenormalnom stanju. Ako je njegov glavni kabel oštećen, mora ga zamijeniti proizvođač, najbliži servis ili kvalificirana osoba.  

5. Kako biste izbjegli rizik od strujnog udara ili požara, nemojte koristiti napajanje drugačije od nazivnog proizvod.
6. Kako biste se zaštitili od strujnog udara, nemojte uranjati kabel, utikač ili bazu uređaja u vodu ili drugu tekućinu.
7. Ne dopustite da kabel visi preko ruba stola ili bilo koje vruće površine.
8. Ne stavljajte na ili blizu vrućeg plinskog ili električnog plamenika ili u zagrijanu pećnicu.
9. Ne stavljajte nikakve predmete u uređaj.
10. Nemojte koristiti uređaj za druge svrhe osim za one za koje je namijenjen.
11. Izbjegavajte kontakt s pokretnim dijelovima. Držite ruke, kosu, odjeću, lopatice i drugi pribor podalje tijekom rada kako biste smanjili rizik od ozljeda osoba i/ili oštećenja stroja.
12. Prije prve uporabe temeljito operite. Prije uvijek provjerite je li sve temeljito čisto pravljenje sladoleda.
13. Isključite uređaj i odvojite ga od napajanja prije mijenjanja pribora ili približavanja dijelovima koji se pomiču tijekom uporabe.
14. Ne pokušavajte sami modificirati ili popravljati i osigurajte da svaki popravak obavlja samo odgovarajuće kvalificirani tehničar.
15. Provjerite odgovaraju li napon vaše utičnice i frekvencija strujnog kruga naponu navedenom na oznaka uređaja.
16. Ne izlažite električne spojeve vodi. Nemojte koristiti uređaj ili dirati utikač mokrim ili vlažnim rukama, na vlažnom podu ili kada je sam uređaj mokar. Ne prolijevajte tekućine u proizvod.
17. Isključite utikač iz električne utičnice prije čišćenja, servisiranja, održavanja ili premještanja uređaja te nakon uporabe. Pri odspajanju uhvatite utikač, nemojte povlačiti kabel.
18. Ne ostavljajte uređaj bez nadzora kada je uključen u struju.
19. Nemojte pomicati niti pokrivati uređaj dok je u uporabi.
20. Oštri predmeti će izgubiti i oštetiti unutrašnjost posude. Gumena lopatica ili drvena žlica se može koristiti kada je uređaj isključen i u isključenom položaju. Ne koristite metalne predmete, kao što je žlica za sladoled.
21. Iako je uređaj provjeren, njegova uporaba i posljedice su isključivo korisničke odgovornost.

#### DIJELOVI I PRIBOR (vidi sliku 1)

- |                            |                          |
|----------------------------|--------------------------|
| 1. Tijelo                  | 8. Gornji poklopac       |
| 2. Posuda za miješanje     | 9. Glava za istiskivanje |
| 3. Osovina za miješanje    | 10. Čaša za vodu         |
| 4. Ploča za pričvršćivanje | 11. Šalica za brašno     |
| 5. Osovina za istiskivanje | 12. Strugač za čišćenje  |
| 6. Diskovi za istiskivanje | 13. Alat za knedle       |
| 7. Pločasta matica         |                          |

#### DISKOVI ZA EKSTRUDIRANJE (vidi sliku 2)

1. Trokutasti špageti
2. Tanke špagete
3. Srednji špageti
4. Debeli špageti
5. Omotač knedli
6. Male lasanje
7. Srednje velike lasanje
8. Velike lasanje
9. makaroni

#### UPRAVLJAČKA PLOČA I RAD GUMBOVA (Pogledajte sliku 3)

##### 1. Tipka ON/OFF

Spojite na napajanje, na ploči za očitavanje se pojavljuje »----«. Pritisnite tipku za uključivanje kako biste uključili uređaj, oglasit će se zvučni signal i na ploči za očitavanje će se prikazati »ON«. Uređaj je sada u stanju pripravnosti. Pritisnite gumb za uključivanje kako biste isključili ili zaustavili operacije.

##### 2. Količina

Odaberite točnu količinu pritiskom na tipku »1 šalica«, »2 šalice« ili »3 šalice«. Aparat će započeti proces miješanja i gnječenja uz odbrojavanje prikazano na ploči za očitavanje. Kada se proces miješenja završi, rezanci će automatski izaći. Za obradu je potrebno oko 10 minuta ili više. Nakon istiskivanja rezanaca, uređaj će se pojaviti, a ploča za očitavanje će pokazati »----«.

##### 3. Istisnite

Ako nađete nešto preostalog tijesta u posudi za miješanje, pritisnite tipku za istiskivanje kako biste ih istisnuli u rezance. Vrijeme odbrojavanja bit će 5 minuta.

Ako se na ploči za čitanje pojavi signal »E1«, provjerite je li tijesto presuho. Ako je tako, očistite rupe na disku i dodajte odgovarajuću količinu vode za miješanje prije istiskivanja rezanaca.

UPOZORENJE: Nemojte pritiskati tipku za istiskivanje ako brašno i voda nisu dobro izmiješani. To može dovesti do oštećenja uređaja.

##### 4. Zamijesiti

Pritisnite gumb za miješenje ako trebate pomiješati brašno i vodu. Miješenje će trajati 4 minute.

## MONTAŽA

1. Obavezno isključite uređaj i odspojite ga s napajanja prije sastavljanja.
2. Pričvrstite posudu za miješanje na uređaj, umetnite osovinu za miješanje u izloženu osovinu motora pokazujući na šesterokutnu rupu. Ako je potrebno, lagano zakrenite osovinu za miješanje.
3. Zaključajte pričvrtnu ploču u smjeru kazaljke na satu.
4. Umetnite osovinu za istiskivanje.
5. Umetnite disk u glavu za ekstrudiranje.
6. Zategnite glavu za istiskivanje na pričvrtnu ploču.
7. Zategnite maticu diska u smjeru kazaljke na satu. Umetnite gornji poklopac u rupu ispred posude za miješanje. Pritisnite ga prema dolje i dovršite sastavljanje uz zvuk klika.

## RASTAVLJANJE

1. Provjerite jeste li isključili uređaj i odspojili ga s napajanja prije rastavljanja.
1. Odvijte maticu diska u smjeru kazaljke na satu.
2. Izvadite glavu za istiskivanje i osovinu za istiskivanje.
3. Pritisnite gornji poklopac, podignite krajnju površinu gornjeg poklopca i uklonite ga.
4. Otključajte pričvrtnu ploču u smjeru suprotnom od kazaljke na satu.
5. Izvadite osovinu za miješanje i posudu za miješanje.

## UPOTREBA

1. Postavite uređaj na stabilnu, ravnu površinu..
2. Sastavite uređaj (pogledajte poglavlje Sastavljanje).
3. Otvorite gornji poklopac i umetnite sastojke (pogledajte poglavlje Mjere)
4. Zatvorite gornji poklopac, čut ćete zvuk klika.
5. Spojite na napajanje i pritisnite gumb za napajanje.
6. Pritisnite odgovarajuću količinu za početak miješanja i gnječenja tijesta. Kada se osovina za miješanje počne pomicati, ulijte preporučenu količinu vode u posudu za miješanje.  
NAPOMENA: Dodajte vodu samo kada se osovina za miješanje počne pomicati.
7. Nakon 10 minuta ili više, uređaj će se oglasiti zvučnim signalom signalizirajući da je proces izrade rezanaca započeo potpuna.
8. Nakon završetka provjerite je li uređaj isključen i odspojite ga s napajanja.
9. Rastavite uređaj (pogledajte poglavlje Rastavljanje).

## MJERENJA

BRAŠNO	ŠALICA ZA VODU	SOK OD POVRĆA	MJEŠAVINA JAJA I VODA
1 šalica	60 ml	70 ml	70 ml
2 šalice	100 ml	110 ml	110 ml
3 šalice	160 ml	170 ml	170 ml

NAPOMENA: Meko nasjeckano povrće može se dodati direktno, tvrdo povrće mora biti ocijeđeno.

1. Za izradu ultra tankih špageta preporuča se smanjiti 5ml vode od standardne mjere za bolju teksturu.
2. Jaja se moraju dobro izmiješati s vodom prije umetanja smjese u zdjelu za miješanje.
3. Maksimalna količina suhog brašna je 480g (3 pune šalice) sa 160 ml vode. Minimalna količina suhog brašna je 160 g (1 puna šalica) sa 60 ml vode.
4. Strogo se pridržavajte preporučene količine brašna i vode kako biste spriječili oštećenje uređaj.

#### ČIŠĆENJE I ODRŽAVANJE

1. Provjerite je li uređaj rastavljen i isključen iz napajanja.
2. Operite ručno sve uklonjive dijelove toplom vodom i blagim deterdžentom.
3. Temeljito osušite ove dijelove. Nemojte koristiti grubo ribanje, oštre predmete ili abrazivna sredstva za čišćenje kao oni mogu oštetiti uređaj.
4. Nikada ne uranjajte uređaj, kabel za napajanje ili utikač u vodu ili bilo koju drugu tekućinu. Nikad ga ne perite u perilici posuđa.
5. Nemojte koristiti oštra abrazivna sredstva za čišćenje ili materijale za čišćenje (kao što su čelična vuna, spužvice za ribanje ili sredstva za čišćenje pećnica) na bilo kojem dijelu uređaja.
6. Ne perite niti jedan dio uređaja u perilici posuđa, samo ručno.
7. Ne uranjajte bazu motora u vodu ili bilo koje druge tekućine.

#### TEHNIČKE INFORMACIJE

Proizvod se mora držati suhim i ne izlagati izravnoj sunčevoj svjetlosti tijekom transporta i/ili skladištenja.

- Naziv proizvoda: EASY PASTA MAKER/ SKU: 1134
- Broj modela: Q6S
- Napon: 220 V / 50 Hz / 260 W
- Duljina kabela: 1 m
- Veličina: 190 x 335 x 250 mm
- Zemlja porijekla: PRC
- Uvoznik u EU: PJU doo, Letališka cesta 32J, 1000 Ljubljana, Slovenija

Datum proizvodnje, broj narudžbe i broj serije nalaze se na proizvodu.



Ova oznaka označava da se ovaj proizvod ne smije odlagati s ostalim kućnim otpadom u cijeloj EU. Kako bismo spriječili moguću štetu okolišu ili ljudskom zdravlju uslijed nekontroliranog odlaganja otpada; reciklirajte ga odgovorno za promicanje održive ponovne upotrebe materijalnih resursa. Za vraćanje rabljenog uređaja upotrijebite sustave povrata i prikupljanja ili se obratite prodavaču kod kojeg je proizvod kupljen. Oni mogu odnijeti ovaj proizvod na ekološki prihvatljivo recikliranje



Izjava proizvođača da proizvod udovoljava zahtjevima važećih direktiva EZ