

RAUCHLOSER GRILL

Benutzerhandbuch



Bitte lesen Sie dieses Handbuch sorgfältig durch und bewahren Sie es zum späteren Nachschlagen auf.

BILDER

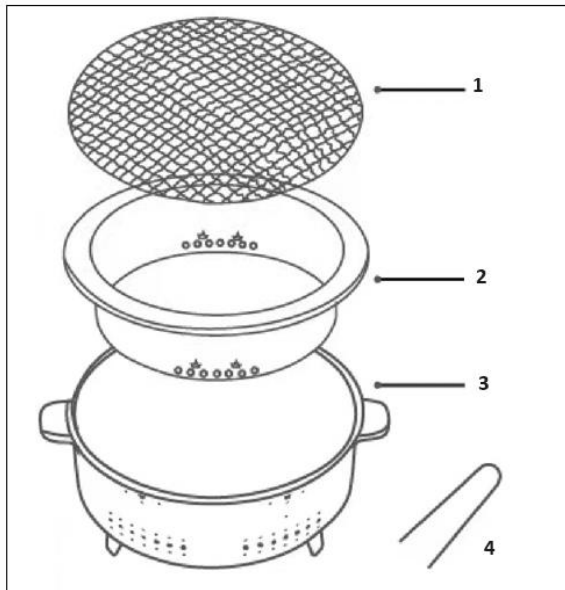


Bild 1

WARNHINWEISE

1. Das Produkt vorgesehen ist für Haushalt Und draussen verwenden nur .
2. Das Produkt kann von verwendet werden Kinder alt ab 8 Jahren Und oben sowie von Personen mit reduziert körperlich , sensorisch oder mental Fähigkeiten oder Mangel von Erfahrung Und Wissen Wenn Sie haben gewesen gegeben Aufsicht oder Anweisung betreffend verwenden von Bewahren Sie das Gerät in einem Safe auf Weg Und verstehen Die Gefahren beteiligt . Kinder soll nicht spielen mit Die Produkt . Reinigung Und Benutzer Wartung sollte nicht durchgeführt werden Kinder es sei denn Sie sind älter als 8 und betreut .
3. Wenn Die Das Produkt funktioniert nicht so , wie es sollte erhielt eine scharfe Schlag , hat gewesen heruntergefallen , beschädigt , zurückgelassen draußen oder fallen gelassen hinein Wasser , verwenden Sie es nicht .
4. Verwende nicht Die Produkt nahe brennbar Artikel .
5. Wenn verwenden Die Produkt auf einem bemalten Stellen Sie sicher, dass die Oberfläche isoliert ist Unterlage unter Die Produkt .
6. Versuchen Sie es nicht beliebig Änderung oder Reparatur von selbst Und sicherstellen Das beliebig Reparatur durchgeführt wird nur von passend qualifiziert Techniker .
7. Berühren Sie keine heißen Oberflächen . Benutzen Sie Griffe oder Knöpfe .
8. Schließen Aufsicht ist notwendig Wann beliebig Gerät verwendet wird oder nahe Kinder .
9. Geh nicht Die Produkt unbeaufsichtigt wenn im Einsatz .
10. Die Temperatur von zugänglich Oberflächen kann hoch sein Wann Die Produkt ist im Einsatz .
11. Obwohl Die Produkt hat gewesen überprüft es ist Verwendung Und Konsequenzen sind streng Benutzer Verantwortung .

TEILE

1. Kochen Netz
2. Feuer Schüssel
3. Äußere Körper
4. Grillgriff

VERWENDUNG

1. Setze das Feuer Schüssel hinein äußere Körper und Holzkohle einlegen .
2. Entzünden Die Holzkohle .
3. Platzieren Sie das Kochen Gitter auf einem Feuer Schüssel .
4. Nach fertig Stellen Sie bei der Verwendung sicher, dass die Produkt kühlt runter vollständig Vor es reinigen .

REINIGUNG

1. Zerlegen Die Produkt Und sauber jede Komponente unter Leitungswasser mit Gericht Seife .
2. Lassen Sie die Produkt trocken völlig Vor Lagerung .

TECHNISCHE INFORMATION

Produkt muss aufbewahrt werden trocken und keiner direkten Einwirkung ausgesetzt Sonnenlicht beim Transport und / oder Lagerung .

- Produktname : RAUCHLOSER GRILL/ SKU: 1082
- Produkt Größe : 31x31x13,5 cm
- Produkt Gewicht : 1,6 kg
- Land von Herkunft : VR China
- Importeur in die EU: PJU doo ., Letališka cesta 32J, 1000 Ljubljana, Slowenien

Produktionsdatum , Bestellung Nummer Und Charge Nummer finden Sie auf der Produkt .