

ASPIRAPOLVERE SENZA FILI

Modello n.: FH-268

Manuale d'uso



Per favore Leggere attentamente questo manuale Prima utilizzo E salvarlo per riferimento futuro.

IMMAGINI

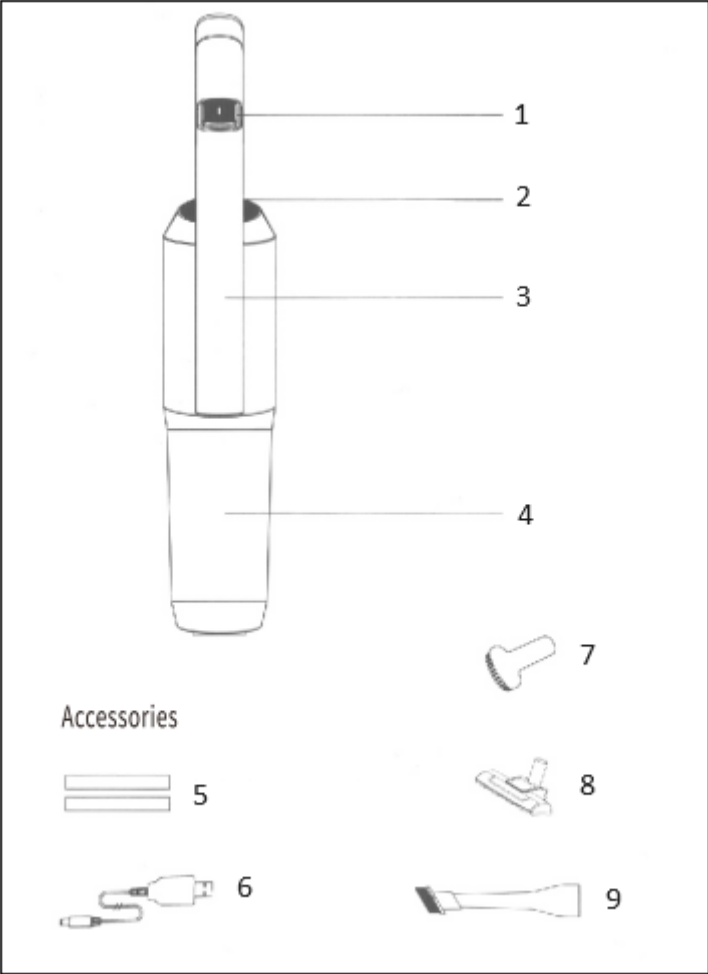


Immagine 1

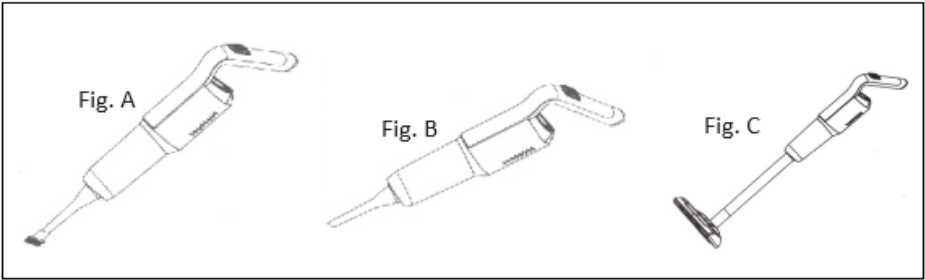


Immagine 2

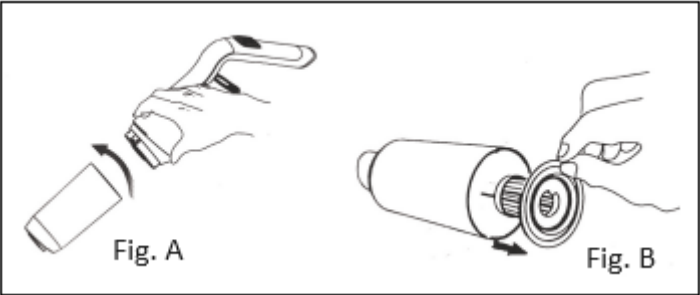


Immagine 3

AVVERTENZE

1. Questo dispositivo è previsto per domestico E interno utilizzo soltanto .
2. Questo dispositivo non deve mai essere acceso o rimanere collegato all'alimentazione fornitura quando non in uso , mentre sostituendo Accessori O durante pulizia .
3. Quando ricarica il dispositivo, potenza interruttore deve essere spento posizione .
4. Bambini invecchiato da 3 anni E meno più di 8 anni deve soltanto accendere /spegnere il apparecchio fornito che ha stato posizionato O installato nel suo funzionamento normale previsto posizione E Essi Avere stato dato supervisione O istruzione riguardante utilizzo Di IL l'apparecchio in una cassaforte modo E capire IL pericoli coinvolto . Bambini invecchiato da 3 anni E meno più di 8 anni non deve collegare, regolare E pulito IL apparecchio O eseguire utente manutenzione .
5. Bambini deve essere supervisionato per non giocare con Questo apparecchio .
6. Non provare Qualunque modifica O riparazione di te stesso E garantire Quello Qualunque viene effettuata la riparazione soltanto di appropriatamente qualificato tecnico .
7. Se IL fornitura il cavo è danneggiato , deve essere sostituito subito di autorizzato E qualificato sola persona .
8. Rotante le parti rappresentano intrappolamento rischio . Mantenere chiaro . Un caricabatterie quello è adatto per un tipo Di la batteria potrebbe creare un rischio Di fuoco quando utilizzato con un altro pacco batteria ; non usare mai IL caricabatterie con un altro dispositivo o tentare di caricare Questo Prodotto con un altro caricabatterie .
9. Collegare l'alimentazione fornitura Quello corrisponde a valutato uno sul prodotto / caricatore soltanto . Nel caso Di uso improprio energia o guasto del dispositivo Maggio verificarsi .
ATTENZIONE: questo tubo flessibile contiene elettrico collegamenti : non utilizzare per aspirare acqua ; non immergere in acqua per pulizia ; IL tubo flessibile dovrebbe essere controllato regolarmente E non deve essere utilizzato se danneggiato .
10. Non rispondere con forza O affilato oggetti , fiammiferi , cenere calda , sigaretta finisce O altro simile elementi .
11. Non spruzzare con o raccogliere sostanze infiammabili liquidi , pulizia fluidi , aerosol O loro vapori .
12. Se il dispositivo non funziona come dovrebbe , ha ricevuto un forte colpo , ha stato caduto , danneggiato , lasciato all'aperto O caduto in acqua , non usarla .
13. Non usare IL apparecchio da pulire animali O persone .
14. Regolarmente rimuovere blocchi causato di polvere , lanugine , capelli eccetera . Perché Essi notevolmente ridurre dispositivi aspirazione energia e / o prestazioni generali .
15. Garantire Quello IL il prodotto è corretto disposti in conformità con Locale legislazione .
16. Sebbene il dispositivo ha stato controllato suo utilizzo E le conseguenze sono strettamente utente responsabilità .

PARTI (vedi Figura 1)

1. Energia fornitura interruttore
2. Porta di ricarica
3. Maniglia
4. Polvere tazza
5. Pavimento spazzola tubo di collegamento (2 pezzi)
6. Ricarica USB cavo

7. Fessura / spolverare spazzola
8. Pavimento spazzola
9. Piatto aspirazione ugello con spazzola

UTILIZZO

1. Collegare IL caricabatterie completamente carica IL batteria .
2. Collegare IL corrispondente Accessori secondo il utilizzo occasione (cfr capitolo Accessori)
3. Una volta IL la batteria è completamente carica accusato , tu Potere giro il dispositivo acceso da premendo Energia fornitura interruttore . Dopo finito utilizzo premere lo stesso pulsante di nuovo a girare il dispositivo SPENTO.

ACCESSORI

1. Fessura / spolverare spazzola può essere utilizzato per posto a sedere cuscini , pelle scamosciata parti , spolverare Tutto tipi Di superfici . Per assemblaggio vedere l'immagine 2, figura A.
2. Piatto aspirazione ugello può essere utilizzato per difficile da raggiungere superfici , cespuglio può essere utilizzato per spolverare più sensibile superfici . Per assemblaggio vedere l'immagine 2, figura B.
3. Fiore viene utilizzato il bursh passare l'aspirapolvere pavimento superfici . Collegare due fiore spazzola tubi con IL vuoto più pulito unità . Vedere l'immagine 2, fig. C.

RIMOZIONE POLVERE E SOSTITUZIONE FILTRO

1. Prima sostituzione / pulizia il filtro assicurarsi che il dispositivo sia spento e non collegato a nessuna presa elettrico fonte .
2. Ruotare IL polvere tazza Antiorario E rimuoverlo da principale unità . (Vedi Figura 3, Fig. A)
3. Rimuovere il filtro da polvere contenitore . (Vedi immagine 3, fig. B)
4. Vuoto IL polvere contenitore in un bidone .
5. Il filtro può essere lavato in acqua tiepida acqua , assicurarsi che sia completamente Asciutto Prima Prossimo utilizzo . Una volta completamente Asciutto ritorno il filtro alla polvere contenitore .
6. Riassemblare il filtro e principale unità di rotante polvere tazza senso orario .

NOTA: non utilizzare acqua calda O detersivi Quando pulizia il filtro. Nel improbabile evento Di IL filtri divenire danneggiato , deve essere sostituito . Non provare utilizzo IL Prodotto senza filtro montato . Per migliore prestazione , sempre Mantenere il filtro pulito . Noi consigliare Quello il filtro dovrebbe essere lavato almeno una volta al mese . Sempre vuoto IL acqua contenitore E Asciutto Tutto parti completamente Prima stoccaggio da evitare Prodotto deterioramento e / o indesiderato perdite .

INFORMAZIONI TECNICHE

Prodotto deve essere mantenuto Asciutto e non esposto alla diretta luce del sole durante il trasporto e / o magazzinaggio .

- del prodotto : ASPIRAPOLVERE SENZA FILI/ SKU: 0990
- Numero di modello : FH-268
- Potenza nominale: 7,4 V CC, 120 W
- N. modello batteria Li-ION : 18650-1200 mAh , 7,4 V, 8,88 Wh
- Paese Di origine : RPC

- Importatore nell'UE: PJU doo ., Trg svobode 1A, 8340 Crnomelj , Slovenia
- di produzione , ordine numero E lotto numero può essere trovato su Prodotto .



IT/ Questo marcatura indica Quello Questo Prodotto non deve essere smaltito con altro domestico rifiuti per tutto l' Unione Europea. Impedire possibile danno al ambiente o la salute umana da incontrollato sciupare smaltimento ; riciclarlo in modo responsabile per promuoverlo IL sostenibile riutilizzo delle risorse materiali . Ritornare il tuo dispositivo usato, per favore utilizzo IL ritorno E collezione sistemi O contatto IL rivenditore Dove IL Prodotto era acquistato . Essi può sopportare questo Prodotto per ambientale sicuro raccolta differenziata



IT/ Produttore dichiarazione Quello Prodotto incontra IL requisiti Di IL direttive CE applicabili