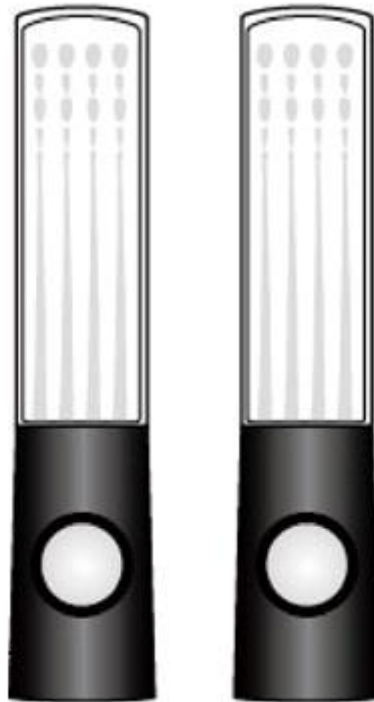


KABELLOSE LED-LAUTSPRECHER

BENUTZERHANDBUCH

Modell-Nr.: XN-818



Bitte lesen Lesen Sie dieses Handbuch sorgfältig durch Vor verwenden Und Bewahren Sie es zum späteren Nachschlagen auf.

BILDER

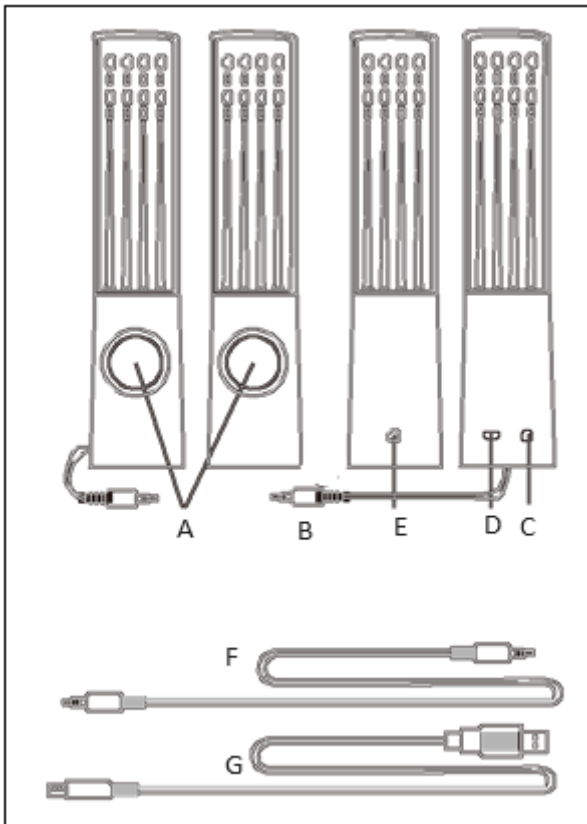


Bild 1

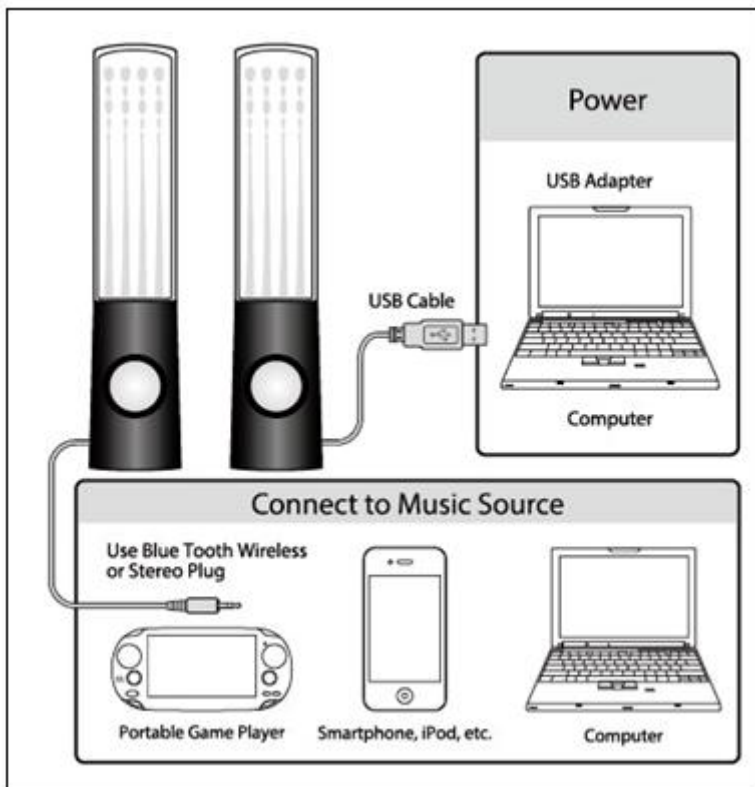


Bild 2

## WARNHINWEISE

1. Dieses Gerät ist dafür vorgesehen für Haushalt , trocken Und drinnen verwenden nur .
2. Dieses Gerät kann von verwendet werden Kinder alt ab 8 Jahren Und oben sowie von Personen mit reduziert körperlich , sensorisch oder mental Fähigkeiten oder Mangel von Erfahrung Und Wissen Wenn Sie haben gewesen gegeben Aufsicht oder Anweisung betreffend verwenden von Bewahren Sie das Gerät in einem Safe auf Weg Und verstehen Die Gefahren beteiligt . Kinder soll nicht spielen mit Die Gerät . Reinigung Und Benutzer Wartung sollte nicht durchgeführt werden Kinder es sei denn Sie sind älter als 8 und betreut .
3. Strom anschließen liefern Das entspricht dem Bewertet mit einer Bewertung für das Produkt nur . Falls von Missbrauch Leistung liefern oder Geräteausfall Mai geschehen .
4. Wenn Das Gerät funktioniert nicht so , wie es sollte erhielt eine scharfe Schlag , hat gewesen heruntergefallen , beschädigt , zurückgelassen draußen oder fallen gelassen hinein Wasser , verwenden Sie es nicht .
5. Versuchen Sie es nicht beliebig Änderung oder Reparatur von selbst Und sicherstellen Das beliebig Reparatur durchgeführt wird nur von passend qualifiziert Techniker .
6. Wenn Die Leistung Ist das Kabel beschädigt , muss es ersetzt werden sofort von autorisiert Und Nur qualifizierte Person .
7. Dieses Gerät sollte niemals eingeschaltet oder eingeschaltet sein bleiben Strom angeschlossen liefern bei Nichtgebrauch , während ersetzen Zubehör oder während Reinigung .
8. Setzen Sie das nicht ein Leistung Kabel , Stecker oder Sockel anschließen Wasser oder beliebig andere Flüssigkeit zu vermeiden elektrisch Schock .
9. Verwende nicht Das Gerät nahe Wasser .
10. Das Produkt sollte nicht in der verwendet werden sofort Nähe von Wasser , wie Badewanne , Waschbecken , Schwimmen Schwimmbad usw . Wo Die Wahrscheinlichkeit von Eintauchen oder Spritzen könnte geschehen .
11. Verwende nicht Gerät für andere als beabsichtigt verwenden .
12. Stets Stecker am Gerät anbringen Zuerst , dann das Kabel einstecken Wand Auslauf .
13. Um die Verbindung zu trennen , ziehen Sie den Stecker ab Wand Auslauf .
14. Bitte siehe unten Absätze um Details zur Nutzung Und Einstellungen .
15. Obwohl Die Produkt hat gewesen überprüft es ist Verwendung Und Konsequenzen sind streng Benutzer Verantwortung .

## TEILE ( siehe Bild 1)

- A. Lautsprecher (2 Stück, Vorderansicht )
- B. Lautsprecheranschluss Kabel
- C. Audio Eingang Buchse ( linker Lautsprecher)
- D. Macht Eingang Buchse ( linker Lautsprecher)
- E. Lautsprecheranschluss Eingang ( rechter Lautsprecher)
- F. Mini- Steckerkabel
- G. USB- Stromversorgung Kabel

## VERWENDUNG

Leistung Versorgung eingerichtet

1. Verbinden Die Linker Lautsprecheranschluss Kabel (B) zum Eingangsbuchse für den rechten Lautsprecher (E).

2. Schließen Sie die USB- Stromversorgung an Kabel (G) hinein Linker Lautsprecher, USB- Stromversorgung Eingangsbuchse (D).
3. Verbinden Sie sich mit Ihrem Computer oder USB- Stromversorgung liefern mit das USB- Kabel (G).

#### Verbinden mit Bluetooth

1. Strom aufbauen liefern . aktivieren Sie Die Bluetooth Funktion in Ihrem Bluetooth- Gerät.
2. Wählen Sie „SC-5393“ auf Ihrem Bluetooth- Gerät für Paarung .
3. Musik starten spiele auf deinem Bluetooth- Gerät. Anpassen Die Lautstärke zum Aktivieren Die Klang Und Lichtvorführung .

#### Verbinden mit Stereostecker

1. Strom aufbauen liefern . Stecken Sie das 3,5-mm-Minsteckerkabel ( F) ein Audio- Buchse (C) auf der linken Seite Lautsprecher.Reduzieren Lautstärke auf Minimum und Verbinden Sie das 3,5-mm- Ministeckerkabel mit Ihrem Musik Spieler .
2. Anpassen Die Lautstärke zum Aktivieren Die Klang Und Lichtvorführung .

#### TECHNISCHE INFORMATION

Produkt muss aufbewahrt werden trocken und keiner direkten Einwirkung ausgesetzt Sonnenlicht beim Transport und / oder Lagerung .

- Produktname : WIRELESS LED LAUTSPRECHER/ SKU: 0971
- Modell-Nr.: XN-168
- Nennleistung: 5 V DC, 600 mA
- Draht Länge : 1,2 m
- Gewicht : 280g
- Land von Herkunft : VR China
- Importeur in die EU: PJU doo ., Letališka cesta 32J, 1000 Ljubljana, Slowenien

Produktionsdatum , Bestellung Nummer Und Charge Nummer finden Sie auf der Produkt .



DE/ Dies Markierung zeigt an Das Das Produkt sollten nicht entsorgt werden mit andere Haushalt Abfälle hindurch die EU. Verhindern möglich Schaden für die Umfeld oder die menschliche Gesundheit aus unkontrolliert Abfall Entsorgung ; Recyceln Sie es verantwortungsvoll, um es zu fördern Die nachhaltig Wiederverwendung der materiellen Ressourcen . Zurückgeben Bitte senden Sie uns Ihr gebrauchtes Gerät zu verwenden Die zurückkehren Und Sammlung Systeme oder Kontakt Die Einzelhändler Wo Die Produkt War gekauft . Sie kann das vertragen Produkt für Umwelt sicher Recycling



DE/ Hersteller Erklärung Das Produkt trifft Die Anforderungen von Die geltenden EG- Richtlinien