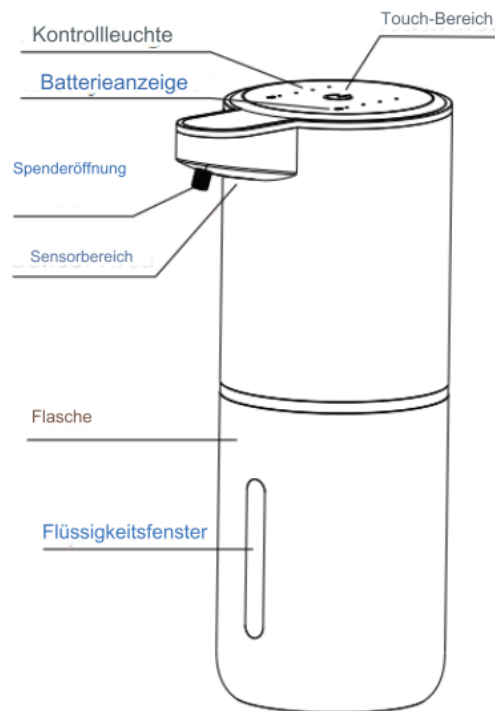


SMARTER SCHAUMSPENDER



HANDBUCH FÜR DEN GEBRAUCH

Maschinenstruktur



Modellnummer: P11

Nennleistung: 1,5 W

Stromversorgung: Lithiumbatterie

Aktivierungsmethode: Berührung + Sensor

Reaktionszeit des Sensors: 0,25 s

Erfassungsabstand: 0–70 mm

Abgabezeit: 0,4/0,8/1,5/2,0 s (4 Einstellungen)

Flaschenkapazität: 380 ml/12,8 fl/oz

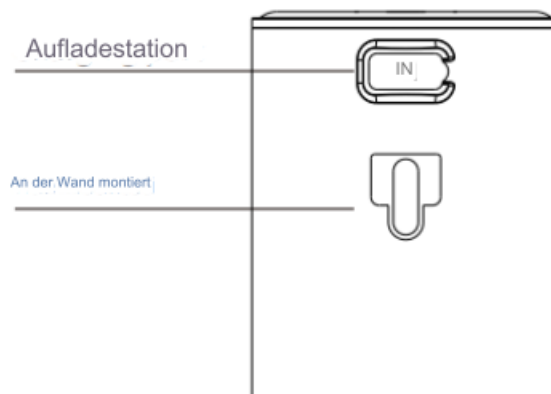
Nettogewicht: 240 g (ohne Seife)

Bruttogewicht: 342 g (ohne Seife)

Betriebstemperatur: 5 °C ~ 35 °C

Wasserdichtigkeit: IPX5

Betriebsfeuchtigkeit: 0 % ~ 85 %



FUNKTIONEN

Einschalten: Zum Aktivieren kurz den Schalter drücken; Die Anzeige für den ersten Gang und die Batteriestandsanzeige leuchten 2 Sekunden lang auf.

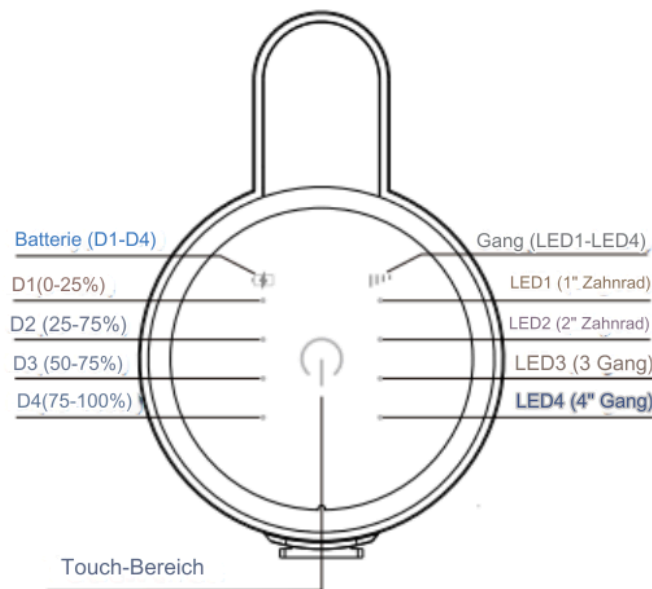
Herunterfahren: Halten Sie den Schalter 2 Sekunden lang gedrückt. Alle vier Ganganzeigen blinken 3 Sekunden lang.

Laden: Die Batterieanzeige zeigt die verbleibende Leistung an und blinkt.

Vollständig aufgeladen: Alle vier Stromanzeigen bleiben beleuchtet.

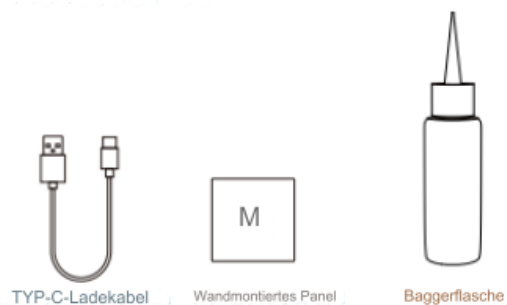
Gangwechsel: Drücken Sie die Ein-/Aus-Taste, um entsprechend durch die Gänge zu schalten.

Zahnradillustration



- 1. Gang: LED 1 leuchtet (0,4 s Abgabe)
- 2. Gang: LEDs 1 und 2 leuchten (0,8 s Abgabe)
- 3. Gang: LEDs 1, 2 und 3 leuchten (1,5 Sekunden Abgabe)
- 4. Gang: LEDs 1, 2, 3 und 4 leuchten (2,0 Sekunden Abgabe)
- Erinnerung an niedrigen Batteriestand: Anzeige D1 blinkt 5 Sekunden lang schnell.
- Erkennung: Platzieren Sie die Hand in einem Bereich von 0 bis 70 mm in der Nähe der Dosierdüse, um eine automatische Dosierung zu ermöglichen.

Zubehör



TYP-C-Ladekabel

Wandmontiertes Panel

Baggerflasche

REINIGUNGSMODUS

Aktivieren Sie die Maschine und drücken Sie dreimal auf den Netzschalter, um in den Reinigungsmodus zu wechseln.

Die Maschine verlässt den Reinigungsmodus automatisch nach 10 Sekunden oder drücken Sie zum Beenden den Netzschalter.

Hinweis: Der Spender wechselt nach längerer Inaktivität in den Standby-Modus. Eine manuelle Abschaltung ist nicht erforderlich.

AUFSTELLEN

- Drehen Sie den Spender um 90 Grad gegen den Uhrzeigersinn, um die Flasche abzuschrauben.
- Flasche mit geeigneter Flüssigseife füllen.
- Richten Sie den Flaschenmund am Flaschenkörper aus und drehen Sie ihn zum Befestigen um 90 Grad im Uhrzeigersinn.

FEHLERBEHEBUNG BEIM SPRÜHEN

- Schneiden Sie den Mund der Baggerflasche mit einer Schere ab.
- Füllen Sie die Baggerflasche mit sauberem Wasser.
- Spender abschrauben, Filterkopf und Schlauchende abnehmen.
- Setzen Sie die Baggerflasche in den Schlauch ein und füllen Sie den Schlauch mit Wasser, bis es aus der Düse austritt.

FEHLERBEHEBUNGSTABELLE

Ausfallphänomen	Ursache des Problems	Lösung
Maschine kann nicht gewechselt werden	Der Akku ist erschöpft	Aufladung per Netzteil
Anzeige-LED leuchtet nicht	Das Produkt ist nicht eingeschaltet	Booten Sie richtig
Nicht dosieren	Fertig ist die Flüssigseife	Flüssigseife wechseln
Die Anzeige blinkt schnell	Der Sensor ist mit Seife bedeckt	Herunterfahren, den Erfassungsbereich abwischen und neu starten

WARNHINWEISE

1. Elektrische Sicherheit:

- Tauchen Sie den Spender nicht in Wasser oder andere Flüssigkeiten.
- Vermeiden Sie die Verwendung des Senders in der Nähe von Wasserquellen wie Waschbecken oder Duschen.
- Trennen Sie den Spender vom Netz, bevor Sie ihn reinigen oder warten.

2. Batteriesicherheit:

- Verwenden Sie zum Laden des Spenderakkus ausschließlich das mitgelieferte Ladegerät.
- Überladen Sie den Akku nicht. Trennen Sie das Ladegerät, sobald der Akku vollständig aufgeladen ist.
- Setzen Sie den Akku keinen hohen Temperaturen oder direkter Sonneneinstrahlung aus.
- Wenn der Akku Anzeichen einer Beschädigung aufweist (z. B. Schwellung, Auslaufen), stellen Sie die Verwendung ein und wenden Sie sich an den Kundendienst.

3. Vorsichtsmaßnahmen bei der Verwendung:

- Stellen Sie den Spender nicht auf instabile Oberflächen.
- Füllen Sie den Spender nur mit Wasser und Flüssigseife.
- Halten Sie Ihre Hände vom Sensor des Spenders fern, wenn er nicht verwendet wird, um eine versehentliche Ausgabe zu verhindern.
- Blockieren Sie den Sensor des Spenders nicht mit Gegenständen.

4. Gesundheit und Hygiene:

- Reinigen Sie den Spender regelmäßig, um die Bildung von Bakterien oder Schimmel zu verhindern.
- Verwenden Sie zum Reinigen des Spenders keine Scheuermittel oder Lösungsmittel.
- Wenn Seife oder Wasser aus dem Spender austritt, stellen Sie die Verwendung ein und wenden Sie sich an den Kundendienst.

5. Kinder und Haustiere:

- Bewahren Sie den Spender außerhalb der Reichweite von Kindern und Haustieren auf.
- Beaufsichtigen Sie Kinder bei der Verwendung des Spenders, um eine ordnungsgemäße Verwendung sicherzustellen.

6. Korrekte Nutzung:

- Lesen und befolgen Sie alle Anweisungen im Handbuch, bevor Sie den Spender verwenden.
- Benutzen Sie den Spender nur für den vorgesehenen Zweck, wie im Handbuch beschrieben.
- Zerlegen oder modifizieren Sie den Spender nicht. Wenden Sie sich an den Kundendienst, um Hilfe zu erhalten.

7. Umwelterwägungen:

- Entsorgen Sie den Spender und die Batterie gemäß den örtlichen Vorschriften und Recyclingrichtlinien.
- Entfernen Sie die Batterie, bevor Sie den Spender entsorgen.
- Vermeiden Sie es, den Spender im normalen Hausmüll zu entsorgen.

8. Allgemeine Sicherheitsvorkehrungen:

- Betreiben Sie den Spender nicht, wenn er beschädigt erscheint oder das Netzkabel ausgefranst ist.
- Benutzen Sie den Spender nicht, wenn der Sensor nicht richtig funktioniert.
- Versuchen Sie nicht, den Spender selbst zu reparieren. Wenden Sie sich an den Kundendienst, um Hilfe zu erhalten.