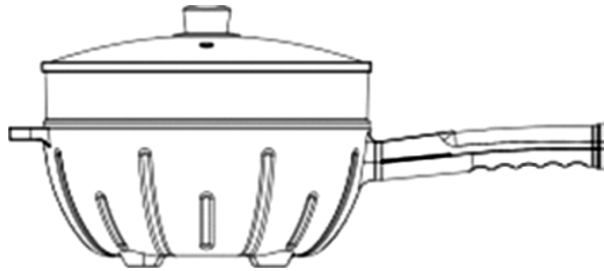
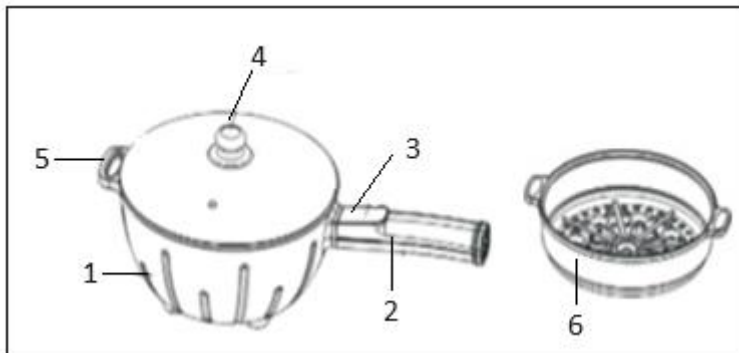


Návod na použitie
ELEKTRICKÝ VARNÝ NÁDRŽ
Číslo modelu: LK-CG01



Prosím čítať tento návod dôkladne predtým použitím a uschovajte pre budúce použitie.

OBRÁZKY



Obrázok 1



Obrázok 2

UPOZORNENIA

1. Toto zariadenie je určené pre domácnosť , suché a v interiéri použitie iba .
2. Toto zariadenie môže používať _ deti vo veku od 8 rokov a vyššie ako aj podľa _ osôb s znížený fyzické , zmyslové alebo duševný schopnosti alebo nedostatok z skúsenosti a vedomosti ak oni mať Bol daný dozor alebo poučenie týkajúci sa použitie z zariadenie v trezore spôsobom a rozumieť a nebezpečenstvo zapojený . deti nebude hrať _ s a spotrebič . Upratovanie a užívateľ údržbu by sa nemalo robiť deti pokiaľ sú staršie _ ako 8 a pod dohľadom .
3. Zapojte napájanie zásobovanie že zodpovedá __ ohodnotený ako jeden na produkte iba . V prípade z nesprávneho používania moc zásobovanie alebo porucha zariadenia smieť nastať .
4. Ak zariadenie nefunguje tak , ako by malo , má dostal ostrú _ fúkať , má Bol spadnutý , poškodený , vľavo vonku alebo klesol do vodu , nepoužívajte ju .
5. Nepokúšajte sa akýkoľvek modifikácia alebo oprava podľa seba a zaistiť že akýkoľvek oprava sa vykonáva iba podľa primerane kvalifikovaní technik .
6. Ak a moc kábel je poškodený , treba ho vymeniť okamžite podľa autorizovaný a iba kvalifikovaná osoba .
7. Toto zariadenie by nikdy nemalo byť zapnuté resp pobyt zapojený do napájania zásobovanie keď sa nepoužíva , kým nahradenie príslušenstvo alebo počas čistenie .
8. Nedávajte _ moc do kábla , zástrčky alebo základne voda alebo akýkoľvek iné kvapalina , ktorej sa treba vyhnúť elektrický šok .
9. Nenechajte šnúru visieť cez hrana stola alebo horúceho povrchu . _
10. Toto zariadenie by nikdy nemalo fungovať prázdny / vyložený , pretože taký akcie mohol výsledkom v zariadení zlyhanie a / alebo zranenia na _ užívateľ .

11. Predtým pri používaní umiestnite zariadenie na pevný , plochý a stabilný a suché povrch .
12. Neprevádzkujte _ a spotrebič pre iné než jeho zamýšľané použitie .
13. Prosím pozri nižšie _ odsekov o podrobnosti o čistení , prevádzke a nastavenie pre príslušenstvo .
14. Hoci a produktu má Bol skontrolované jeho použitie a dôsledky sú prísne užívateľ zodpovednosť .

DIELY (pozri obrázok 1)

1. Panvica na varenie
2. Rukoväť
3. Ovládací panel
4. Veko
5. Rukoväť
6. Naparovací hrniec
7. Elektrické kábel (nie je zobrazený na obrázok)

PRED POUŽITÍM

1. Rozbaľte zariadenie a _ odstrániť všetky balenie materiály . Skontrolujte zariadenie pre _ znamenia z poškodenie . Ak zariadenie je poškodené , nesmie sa používať.
2. Čistý a elektrický hrniec, pokrievka a naparovací hrniec pod vodou z vodovodu a nechajte vyschnúť úplne predtým najprv použitie .
3. Predtým pri používaní umiestnite zariadenie na pevný , plochý a stabilný a suché povrch .
4. Zapojte zariadenie do _ moc zásobovanie .
POZNÁMKA: Odporúča sa dôkladne čisté zariadenie predtým _ najprv použitie podľa odstraňovanie a veko od elektrický hrniec (ak potrebné), pridajte trochu vody (po rysku MAX) a varte to. Po varenie , odstráňte a voda . Opakujte toto proces dva krát .
5. Zariadenie sa zapne po pripojení __ do moc zásobovanie . vy môcť selectet od rôzne režimy na _ ovládací panel (pozri obrázok 2):
 - a. KEEP WARM: Tento režim sa používa na udržiavanie a jedlo teplý . Stlačte tlačidlo toto tlačidlo a +/- na nastavenie časovač v rozsahu od 1 do 12 hodín .
 - b. TLAČIDLO FUNCTION/CANCEL: stlačte toto tlačidlo na nastavenie resp Zrušiť akýkoľvek funkciu alebo režim.
 - c. REGULÁCIA ČASU A VÝKONU: Kedy výber horúceho hrnca, pomaly variť , polievka , para funkciu , vy môcť upravte stlačením tlačidla + alebo - _ a pracovny cas. Kedy výberom Varenie funkciu upravte stlačením tlačidla + alebo - __ a moc od P1 (nízka) do P5 (vysoká).
 - d. VARENIE: Predvolené výkon je P5, stlačte tlačidlo - pre zníženie a teplota / výkon , neobmedzená pracovny cas. Kedy Po dokončení sa zariadenie prepne do pohotovostného režimu .
 - e. HOT POT: Predvolené výkon je P5, stlačte tlačidlo - pre zníženie a teplota / výkon , neobmedzená pracovny cas. Predvolené pracovný čas je 2 hodiny , po že zariadenie prejde do pohotovostného režimu .
 - f. SLOW COOK: Predvolený čas je 1 hodina , vy môcť upravte stlačením tlačidla + alebo - _ pracovny cas. Kedy Po dokončení sa zariadenie prepne do pohotovostného režimu .
 - g. POLIEVKA A KAŠA: Predvolený čas je 1 hodina , vy môcť upravte stlačením tlačidla + alebo - _ pracovny cas. Kedy Po dokončení sa zariadenie prepne do pohotovostného režimu .

- h. STEAM: Predvolený čas je 30 minút , vy môcť upravte stlačením tlačidla + alebo – _
pracovny cas. Kedy Po dokončení sa zariadenie prepne do pohotovostného režimu .
6. Po hotový varenie , uistite sa, že je zariadenie vypnuté a zástrčka je odstránená od moc
zásobovanie .

ČISTENIE A ÚDRŽBA

1. Zapojte zariadenie z _ a moc zásobovanie predtým čistenie alebo údržbu a uistite sa, že je
zariadenie úplne ochladený dole .
2. Pokrievka , elektrický hrniec a naparovací hrniec je možné čistiť s teplý mydlový voda .
3. Použite suchú handričku na utieranie a povrch z všetky časti . Nikdy ho neponárajte do vody .
4. Uistite sa, že všetky časti sa sušia dôkladne predtým ďalej použiť .
5. Produkt nemožno umývať v umývačke riadu .

UPOZORNENIE: Neponárajte a moc šnúra alebo do zariadenia _ a voda .

TECHNICKÉ DÁTA

Produkt musia byť zachované suché a nie sú vystavené priamemu slnečné svetlo počas prepravy a /
alebo skladovanie .

- produktu : ELEKTRICKÁ VARNÁ ANVA/ Kód produktu: 0822
- Číslo modelu: LK-CG01
- Menovité napätie: 220-240 V AC / 50-60 Hz / 1400 W
- Kábel dĺžka : 1 m
- Kapacita : 4L
- Max. teplota: 210 ° C
- Časovač : áno
- Veľkosť : 520x290x220 mm
- Hmotnosť : 2,25 kg
- Krajina z pôvod : ČĽR
- Dovožca do EÚ: PJU doo ., Trg svobode 1A, 8340 Crnomelj , Slovinsko

Dátum výroby , objednávka číslo a dávka číslo možno nájsť na _ _ produkt .



SK/ Toto značenie označuje že toto produktu by sa nemali likvidovať s iné domácnosti
odpadov cez EÚ . Zabrániť _ možné poškodiť __ životné prostredie alebo ľudské zdravie od
nekontrolovane mrhať dispozícia ; recyklujte ho zodpovedne na propagáciu a udržateľný
opätovné použitie materiálnych zdrojov . _ Vrátiť sa vaše použité zariadenie, prosím
použitie a vrátiť a zber systémov alebo kontakt a maloobchodník kde a produktu bol zakúpené . Oni
môže vziať toto produktu pre životného prostredia bezpečné recyklácia



SK/ Výrobca vyhlásenie že produktu stretáva a požiadavky z a platných smerníc ES

