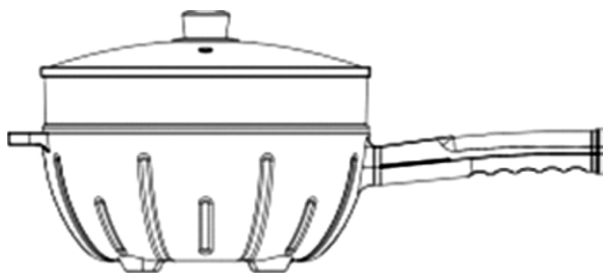
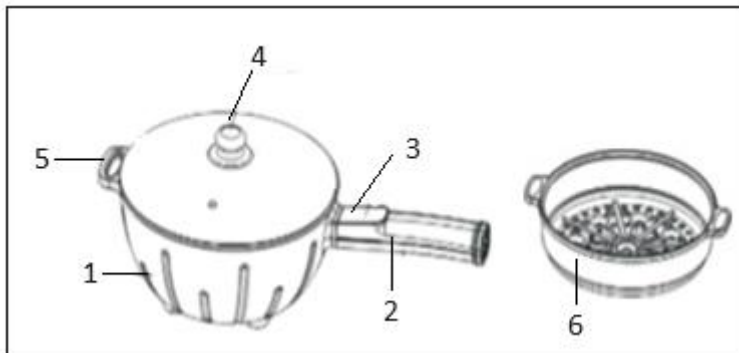


Instrukcijas
ELEKTRISKĀ PANNA
Modeļa nr.: LK-CG01



Lūdzu lasīt šo rokasgrāmatu rūpīgi pirms tam izmantojot un saglabāties to turpmākai uzziņai.

BILDES



1. attēls



2. attēls

BRĪDINĀJUMI

1. Šī ierīce ir paredzēta priekš mājsaimniecības , sauss un iekštelpās izmantot tikai .
2. Šo ierīci var izmantot _ bērniem vecumā no 8 gadiem un iepriekš , kā arī ar personām ar samazināts fiziskā , sensorā vai garīgi iespējas vai trūkums no pieredze un zināšanas ja viņi ir bijis dota uzraudzību vai instrukcija kas attiecas uz izmantot no ierīci seifā _ veidā un saprast uz apdraudējumi iesaistīts . Bērni nespēlēs __ ar uz ierīce . Tīrīšana un lietotājs apkope to nevajadzētu darīt bērniem ja vien viņi ir vecāki nekā 8 un uzraudzīts .
3. Pievienojiet strāvu piegāde ka atbilst __ produkts novērtēts ar vienu tikai . Gadījumā _ no nepareiza lietošana jauda piegāde vai ierīces kļūme var rasties .
4. Ja ierīce nedarbojas , kā vajadzētu , ir saņēma asu _ trieciens , ir bijis nokrita , sabojāta , pa kreisi ārā vai nokrita iekšā ūdens , nelietojiet to .
5. Nemēģiniet _ jebkura modifikāciju vai remonts autors sevi un nodrošināt ka jebkura tiek veikts remonts tikai autors atbilstoši kvalificēts tehniķis .
6. Ja uz jauda kabelis ir bojāts , tas ir jānomaina nekavējoties autors pilnvarots un tikai kvalificēta persona .
7. Šo ierīci nekad nedrīkst ieslēgt vai _ palikt pieslēgts strāvai _ piegāde kad netiek lietots , kamēr aizstājot Piederumi vai laikā tīrīšana .
8. Nelieciet _ jauda vadā , kontaktdakšā vai pamatnē ūdens vai jebkura cits šķidrums , no kura jāizvairās elektrisks šoks .
9. Neļaujiet auklai pakārt beidzies mala no galda vai karstas virsmas .
10. Šai ierīcei nekad nevajadzētu darboties tukšs / neizkrauts , jo tādi darbība varētu rezultātā ierīce _ neveiksme un / vai traumas uz _ lietotājs .

11. Pirms tam lietojiet , novietojiet ierīci uz cietas , plakanas , stabilas un sauss virsma .
12. Nedarbiniet _ uz ierīci priekš cits nekā tā paredzēts izmantot .
13. Lūdzu skatiet tālāk _ rindkopas par informācija par tīrīšanu , ekspluatāciju un iestatījumi priekš Piederumi .
14. Lai gan uz produkts ir bijis pārbaudīts tā lietojums un sekas ir striktas lietotājs atbildība .

DAĻAS (skatīt 1. attēlu)

1. Cepšanas panna
2. Rokturis
3. Vadības panelis
4. Vāks
5. Rokturis
6. Tvaicēšanas katls
7. Elektriskā kabelis (nav parādīts uz bilde)

PIRMS LIETOŠANAS

1. Izpakojiet ierīce un _ noņemt visi iepakojums materiāli . Pārbaudiet ierīce , kas paredzēta zīmes no bojājums . Ja ierīce ir bojāta , to nedrīkst lietot.
2. Tīrs uz elektriskais katls, vāks un tvaicēšanas katls zem krāna ūdens un ļaujiet tai nožūt pilnībā pirms tam vispirms izmantot .
3. Pirms tam lietojiet , novietojiet ierīci uz cietas , plakanas , stabilas un sauss virsma .
4. Pievienojiet ierīci kontaktligzdai _ jauda piegāde .
PIEZĪME : ieteicams rūpīgi tīrs ierīci iepriekš _ vispirms izmantot autors noņemšana uz vāks no elektriskais katls (ja nepieciešams), pievienojiet nedaudz ūdens (līdz MAX līnijas atzīmei) un vāra to. Pēc vārot , izņemt uz ūdens . Atkārtojiet šis process divi reizes .
5. Ierīce tiek IESLĒGTA , kad tā ir pievienota iekšā jauda piegāde . Tu var izvēlēties no savādāk režīmi uz _ vadības panelis (skatiet 2. attēlu):
 - a. SAGLABĀT SILTU: šis režīms tiek izmantots, lai saglabātu uz ēdiens silts . Nospiediet šis pogu un +/- , lai iestatītu taimeris diapazonā no 1 līdz 12 stundām .
 - b. FUNKCIJAS/ ATCELT POGA: nospiediet šis pogu , lai iestatītu vai atcelt jebkura funkciju vai režīms.
 - c. LAIKS UN JAUDAS REGULĒŠANA: Kad izvēloties karsto katlu, lēni vāra , zupa , tvaicē funkcija , jūs var nospiediet pogu + vai – , lai pielāgotu uz darba laiks. Kad izvēloties Ēdienu gatavošana funkciju , nospiediet pogu + vai – , lai pielāgotu uz jauda no P1 (zems) līdz P5 (augsts) .
 - d. GATAVOŠANA: Noklusējums jauda ir P5, nospiediet pogu – , lai pazeminātu uz temperatūra / jauda , neierobežots darba laiks. Kad pabeigta , ierīce pāriet gaidstāves režīmā . _
 - e. HOT POT: Noklusējums jauda ir P5, nospiediet pogu – , lai pazeminātu uz temperatūra / jauda , neierobežots darba laiks. Noklusējums darba laiks ir 2 stundas , pēc ka ierīce pāriet gaidīšanas režīmā . _
 - f. LĒNA GATAVOŠANA: noklusējuma laiks ir 1 stunda , jūs var nospiediet pogu + vai – , lai pielāgotu darba laiks. Kad pabeigta , ierīce pāriet gaidstāves režīmā . _
 - g. ZUPA UN PUTRA: Noklusējuma laiks ir 1 stunda , jūs var nospiediet pogu + vai – , lai pielāgotu darba laiks. Kad pabeigta , ierīce pāriet gaidstāves režīmā . _
 - h. STEAM: noklusējuma laiks ir 30 minūtes , jūs var nospiediet pogu + vai – , lai pielāgotu darba laiks. Kad pabeigta , ierīce pāriet gaidstāves režīmā . _

6. Pēc pabeigta gatavošanas, pārliecinieties, vai ierīce ir IZSLĒGTA un spraudnis ir noņemts no jauda piegāde .

TĪRĪŠANA UN APKOPE

1. Pievienojiet ierīci no _ uz jauda piegāde pirms tam tīrīšana vai apkope un pārliecinieties, ka ierīce ir pilnībā atdzesēts uz leju .
2. Vāks , elektriskais katls un tvaicēšanas katlu var iztīrīt _ ar silts ziepjveida ūdens .
3. Izmantojiet sausu drānu noslaucīt _ uz virsmas no visi daļas . Nekad neiegremdējiet to ūdenī .
4. Pārliecinieties, ka visi daļas tiek žāvētas pamatīgi pirms tam tālāk izmantot .
5. Produkts nevar mazgāt trauku mazgājamā mašīnā .

BRĪDINĀJUMS : neiegremdēt uz jauda vads vai ierīcē _ _ uz ūdens .

TEHNISKIE DATI

Produkts ir jāsauglabā _ sauss un nav pakļauti tiešai iedarbībai saules gaisma transportēšanas laikā un / vai uzglabāšana .

- Produkta nosaukums: ELEKTRISKĀ VADĪŠANAS PANNA/ SKU: 0822
- Modeļa nr.: LK-CG01
- Novērtējums: 220–240 V maiņstrāva / 50–60 Hz / 1400 W
- Kabelis garums : 1 m
- Tilpums : 4L
- Maks. temperatūra: 210 °C
- Taimeris : jā
- Izmērs : 520x290x220 mm
- Svars : 2,25 kg
- Valsts no izcelsme : ĶTR
- Importētājs uz ES: PJU doo ., Trg svobode 1A, 8340 Crnomelj , Slovēnija

Izgatavošanas datums, pasūtījums numuru un partija numuru var atrast vietnē _ _ produkts .



LV/ Šis marķēšana norāda ka šis produkts nedrīkst izmest _ ar cits mājsaimniecība atkritumi visā ES . Lai novērstu iespējams kaitējums _ _ vidi vai cilvēku veselību no nekontrolēta atkritumi iznīcināšana ; Pārstrādājiet to atbildīgi , lai veicinātu uz ilgtspējīgu atkārtoti izmantot materiālie resursi . _ Atgriezties _ jūsu izmantotā ierīce, lūdzu izmantot uz atgriezties un kolekcija sistēmas vai kontaktpersona uz mazumtirgotājs kur uz produkts bija iegādāts . Viņi var paņemt šo produkts priekš vides droši pārstrāde



LV/ Ražotāja deklarācija ka produkts sanāk uz prasībām no uz piemērojamās EK direktīvas

