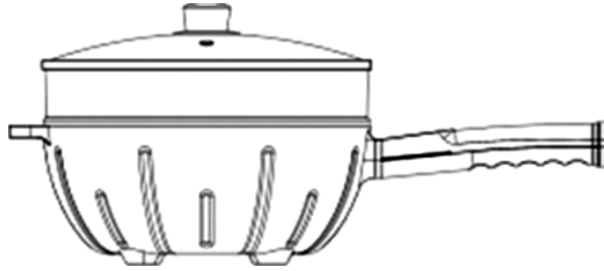


Manuale di istruzioni

PENTOLA ELETTRICA

Modello n.: LK-CG01



Per favore Leggere attentamente questo manuale Prima utilizzando E salvarlo per riferimento futuro.

## IMMAGINI

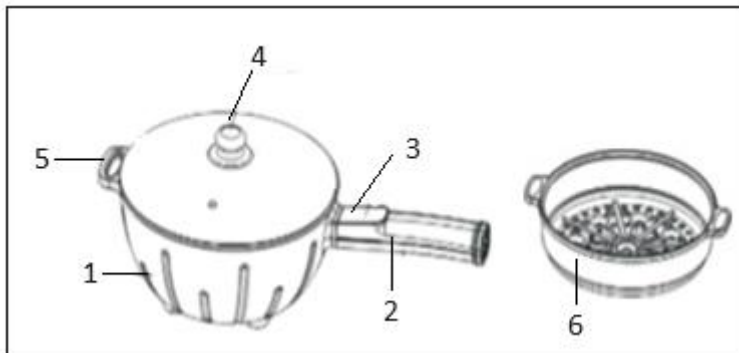


Immagine 1



Immagine 2

## AVVERTENZE

1. Questo dispositivo è previsto per domestico , asciutto E interno utilizzo soltanto .
2. Questo dispositivo può essere utilizzato da bambini invecchiato da 8 anni E sopra e da \_\_ persone con ridotto fisico , sensoriale O mentale capacità O mancanza Di esperienza E conoscenza Se Essi Avere stato dato supervisione O istruzioni riguardante utilizzo Di il dispositivo in una cassaforte modo E capire IL pericoli coinvolto . Bambini non giocherà \_ con IL apparecchio . Pulizia E utente manutenzione non dovrebbe essere fatto da bambini salvo che sono più vecchi di 8 e supervisionato .
3. Collegare l'alimentazione fornitura Quello corrisponde a \_ valutato uno sul prodotto soltanto . Nel caso Di uso improprio energia fornitura o guasto del dispositivo Maggio verificarsi .
4. Se il dispositivo non funziona come dovrebbe , ha ricevuto un forte colpo , ha stato caduto , danneggiato , lasciato all'aperto O caduto in acqua , non usarla .
5. Non provare Qualunque modifica O riparazione di te stesso E garantire Quello Qualunque viene effettuata la riparazione soltanto di appropriatamente qualificato tecnico .
6. Se IL energia il cavo è danneggiato , deve essere sostituito subito di autorizzato E solo persona qualificata .
7. Questo dispositivo non deve mai essere acceso o rimanere collegato all'alimentazione \_ fornitura quando non in uso , mentre sostituendo Accessori O durante pulizia .
8. Non mettere il energia cavo , spina o base acqua O Qualunque altro liquido da evitare elettrico shock .
9. Non lasciare che il cavo appendere Sopra bordo del tavolo o della superficie calda .

10. Questo dispositivo non dovrebbe mai funzionare vuoto / scarico , perché come azione Potevo risultato in un apparecchio fallimento e / o lesioni al \_ utente .
11. Prima utilizzare , posizionare il dispositivo su una superficie dura , piana e stabile E Asciutto superficie .
12. Non operare IL apparecchio per altro di suo destinato utilizzo .
13. Per favore fare riferimento di seguito paragrafi Di dettagli sulla pulizia , funzionamento E impostazioni per Accessori .
14. Sebbene IL Prodotto ha stato controllato suo utilizzo E le conseguenze sono strettamente utente responsabilità .

#### PARTI ( vedi Figura 1)

1. Recipiente di cottura
2. Maniglia
3. Pannello di controllo
4. Coperchio
5. Maniglia
6. Pentola fumante
7. Elettrico cavo ( non mostrato sul immagine )

#### PRIMA DELL'USO

1. Disimballare il dispositivo e rimuovere Tutto confezione materiali . Controllo il dispositivo per segni Di danno . Se il dispositivo è danneggiato , non deve essere utilizzato.
2. Pulito IL pentola elettrica , coperchio E pentola fumante sotto l'acqua del rubinetto e lasciarlo asciugare completamente Prima Primo utilizzo .
3. Prima utilizzare , posizionare il dispositivo su una superficie dura , piana e stabile E Asciutto superficie .
4. Collega il dispositivo a energia fornitura .  
NOTA: si consiglia di effettuare un'analisi approfondita pulito il dispositivo prima Primo utilizzo di rimuovendo IL coperchio da pentola elettrica ( se necessario ) , aggiungere un po' d'acqua (fino alla linea MAX ) e bollirlo . Dopo bollente , rimuovere IL acqua . Ripetere Questo processi due volte .
5. Il dispositivo si accende dopo essere stato collegato in energia fornitura . Voi Potere seleziona da diverso modalità su \_ pannello di controllo ( vedi Figura 2):
  - a. KEEP WARM: questa modalità viene utilizzata per mantenere IL cibo Caldo . Premere Questo pulsante E il +/- per impostare il Timer compreso tra 1 e 12 ore .
  - b. PULSANTE FUNZIONE/ANNULLA: premere Questo pulsante per impostare o Annulla Qualunque funzione o modalità.
  - c. REGOLAZIONE TEMPI E POTENZA: Quando scegliendo la pentola calda, lentamente cuocere , zuppa , vapore funzione , tu Potere premere il pulsante + o – per regolare IL orario di lavoro . Quando scegliendo cucinando funzione , premere il pulsante + o – per regolare IL energia da P1 ( basso ) a P5 ( alto ).
  - d. COTTURA: predefinita l'alimentazione è P5, premere il pulsante - per abbassarla IL temperatura / potenza , illimitata orario di lavoro . Quando terminato , il dispositivo passa in modalità stand-by .
  - e. HOT POT: impostazione predefinita l'alimentazione è P5, premere il pulsante - per abbassarla IL temperatura / potenza , illimitata orario di lavoro . Predefinito l'orario di lavoro è di 2 ore , dopo Quello il dispositivo passa in modalità stand-by .

- f. COTTURA LENTA: il tempo predefinito è 1 ora , tu Potere premere il pulsante + o – per regolare orario di lavoro . Quando terminato , il dispositivo passa in modalità stand-by .
  - g. ZUPPA E PORRIDGE: Il tempo predefinito è 1 ora , tu Potere premere il pulsante + o – per regolare orario di lavoro . Quando terminato , il dispositivo passa in modalità stand-by .
  - h. STEAM: il tempo predefinito è 30 minuti , tu Potere premere il pulsante + o – per regolare orario di lavoro . Quando terminato , il dispositivo passa in modalità stand-by .
6. Dopo finito cottura , assicurarsi che il dispositivo sia spento e la spina viene rimossa da energia fornitura .

#### PULIZIA E MANUTENZIONE

1. Collegare il dispositivo da IL energia fornitura Prima pulizia O manutenzione e assicurarsi che il dispositivo sia completamente raffreddato giù .
  2. Coperchio , pentola elettrica e la pentola per la cottura a vapore può essere pulita con Caldo saponoso acqua .
  3. Utilizzare un prodotto asciutto panno per pulire IL superficie Di Tutto parti . Non immergerlo mai in acqua .
  4. Assicurati tutto le parti vengono asciugate completamente Prima ulteriore utilizzo .
  5. Prodotto non può essere lavato in lavastoviglie .
- ATTENZIONE: non immergere IL energia cordone O il dispositivo in IL acqua .

#### DATI TECNICI

Prodotto deve essere mantenuto Asciutto e non esposto alla diretta luce del sole durante il trasporto e / o magazzinaggio .

- del prodotto : PENTOLA ELETTRICA/SKU: 0822
- Modello n.: LK-CG01
- Potenza nominale: 220-240 V CA / 50-60 Hz / 1400 W
- Cavo lunghezza : 1 mt
- Capacità : 4 litri
- Massimo. temperatura: 210 ° C
- Temporizzatore : sì
- Dimensioni : 520x290x220 mm
- Peso : 2,25kg
- Paese Di origine : RPC
- Importatore nell'UE: PJU doo ., Trg svobode 1A, 8340 Crnomelj , Slovenia

di produzione , ordine numero E lotto numero può essere trovato su \_ Prodotto .



IT/ Questo marcatura indica Quello Questo Prodotto non deve essere smaltito con altro domestico rifiuti per tutto l' Unione Europea. Impedire \_ possibile danno al \_ ambiente o la salute umana da incontrollato sciupare smaltimento ; riciclarlo in modo responsabile per promuoverlo IL sostenibile riutilizzo delle risorse materiali . Ritornare \_ il tuo dispositivo usato, per favore utilizzo IL ritorno E collezione sistemi O contatto IL rivenditore Dove IL Prodotto era acquistato . Essi può sopportare questo Prodotto per ambientale sicuro raccolta differenziata



IT/ Produttore dichiarazione Quello Prodotto incontra IL requisiti Di IL direttive CE applicabili