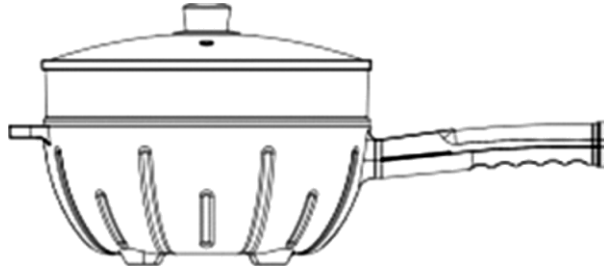
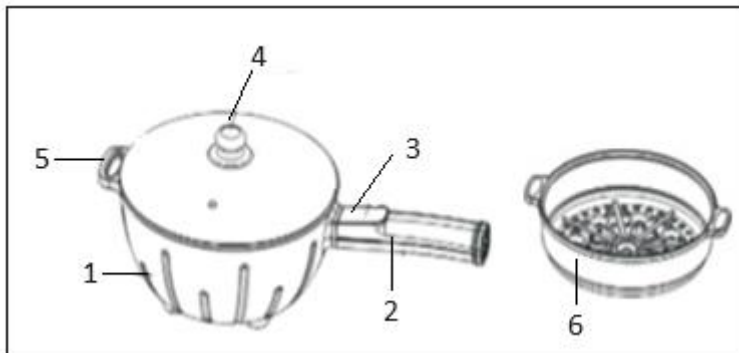


Használati utasítás
ELEKTROMOS SÜZŐTÉP
Típuszám: LK-CG01



Kérem olvas ezt a kézikönyvet alaposan előtt segítségével és mentse el későbbi használatra .

KÉPEK



1. kép



2. kép

FIGYELMEZTETÉSEK

1. Ezt az eszközt arra tervezték számára háztartási , száraz és beltéri használat csak .
2. Ezt a készüléket használhatja _ gyermekek idős 8 éves kortól és felett , valamint által _ személyek val vel csökkent fizikai , érzékszervi vagy szellemi képességeit vagy hiánya nak,-nek tapasztalat és tudás ha űk van volt adott felügyelet vagy utasítás vonatkozó használat nak,-nek a készüléket egy széfben út és megért a veszélyek magában foglal . Gyermekek nem fog játszani val vel a készülék . Tisztítás és felhasználó karbantartás nem szabad megtennie gyermekek hacsak idősebbek __ mint 8 és felügyelt .
3. Csatlakoztassa a tápfeszültséget kínálat hogy megfelel a _ eggyel értékelte a terméket csak . Abban az esetben nak,-nek helytelen használat erő kínálat vagy készülékhiba _ lehet előfordul .
4. Ha a készülék nem úgy működik , ahogy kellene , van kapott éles _ ütés , van volt leesett , sérült , balra szabadban vagy csökkent -ba víz , ne használja .
5. Ne próbáld Bármí módosítás vagy javítás által saját magad és biztosítsa hogy Bármí javítást végeznek _ csak által megfelelően képzett technikus .
6. Ha a erő a kábel sérült , ki kell cserélni azonnal által felhatalmazott és csak szakképzett személy .
7. Ezt a készüléket soha nem szabad bekapcsolni , ill marad bedugva a tápfeszültségre kínálat amikor nincs használatban , amíg cseréje kiegészítők vagy alatt takarítás .
8. Ne tegye a erő vezeték , dugót vagy alapot víz vagy Bármí Egyéb folyadék kerülendő _ elektromos sokk .
9. Ne engedje a vezeték lóg felett él asztalról vagy forró felületről . _

10. Ennek a készüléknek soha nem szabad működnie üres / kirakott , mert ilyen akció tudott készüléket eredményez _ kudarc és / vagy sérülések a _ felhasználó .
11. Előtt használja , helyezze a készüléket kemény , lapos , stabil felületre és száraz felület .
12. Ne működtesse a készülék számára Egyéb mint annak szándékolt használd .
13. Kérem lásd alább _ bekezdések ról ről részletek a tisztításról , üzemeltetésről és beállítások számára kiegészítők .
14. Habár a termék van volt ellenőrizve annak használat és a következmények szigorúak felhasználó felelősség .

ALKATRÉSZEK (lásd 1. kép)

1. Serpenyő _
2. Fogantyú
3. Kezelőpanel _
4. Fedő
5. Fogantyú
6. Gőzölő edény
7. Elektromos kábel (nem látható a kép)

HASZNÁLAT ELŐTT

1. Csomagolja ki a készüléket és távolítsa el minden csomagolás anyagokat . Jelölje be a készüléket _ jelek nak,-nek kár . Ha a készülék sérült , nem szabad használni .
2. Tiszta a elektromos fazék, fedő és gőzölő edény csapvíz alatt _ és hagyjuk megszáradni teljesen előtt első használd .
3. Előtt használja , helyezze a készüléket kemény , lapos , stabil felületre és száraz felület .
4. Csatlakoztassa a készüléket _ erő ellátás .
MEGJEGYZÉS : Alaposan ajánlott tiszta a készülék előtt első használat által eltávolítása a fedő tól től elektromos edény (ha szükséges) , adjon hozzá egy kevés vizet (a MAX vonal jelzéséig) és forraljuk fel. Után forraljuk , távolítsuk el a víz . Ismétlés ez folyamat kettő alkalommal .
5. A készülék csatlakoztatása után BEKAPCSOL __ -ba erő ellátás . te tud válasszon tól től különböző módok a _ kezelőpanel (lásd 2. kép):
 - a. MELEGEN TARTÁS: Ez a mód a tartásra szolgál a étel meleg . nyomja meg ez gomb és a +/- gombbal állítsa be a időzítő 1 és 12 óra között .
 - b. FUNKCIÓ/MÉGSEM GOMB: nyomja meg ez gombot a beállításhoz vagy megszünteti Bármilyen funkció vagy mód.
 - c. IDŐZÍTÉS ÉS TELJESÍTMÉNY SZABÁLYOZÁS: Mikor forró edény kiválasztása , lassú főzni , levest , párolni függvény , te tud a beállításhoz nyomja meg a + vagy – gombot a munkaidő . Amikor választva Főzés funkciót , nyomja meg a + vagy – gombot a beállításhoz a erő P1- ről (alacsony) P5-re (magas) .
 - d. FŐZÉS: Alapértelmezett teljesítménye P5, nyomja meg a – gombot a süllyesztéshez a hőmérséklet / teljesítmény , korlátlan munkaidő . Amikor kész , a készülék készenléti módba vált .
 - e. HOT POT: Alapértelmezett teljesítménye P5, nyomja meg a – gombot a süllyesztéshez a hőmérséklet / teljesítmény , korlátlan munkaidő . Alapértelmezett munkaidő 2 óra , utána hogy a készülék készenléti módba vált .
 - f. SÜTÉS : Az alapértelmezett idő 1 óra tud a beállításhoz nyomja meg a + vagy – gombot munkaidő . Amikor kész , a készülék készenléti módba vált .
 - g. LEVES ÉS KÁSA: Az alapértelmezett idő 1 óra , te tud a beállításhoz nyomja meg a + vagy – gombot munkaidő . Amikor kész , a készülék készenléti módba vált .

- h. STEAM: Az alapértelmezett idő 30 perc , te tud a beállításhoz nyomja meg a + vagy – gombot munkaidő . Amikor kész , a készülék készenléti módba vált .
6. Után befejezett főzés , győződjön meg arról, hogy a készülék KI van kapcsolva , és a dugót eltávolítják től től erő ellátás .

TISZTÍTÁS ÉS KARBANTARTÁS

1. Csatlakoztassa a készüléket _ a erő kínálat előtt tisztítás vagy karbantartás és győződjön meg arról, hogy a készülék teljesen be van kapcsolva lehűtött lefelé .
2. Fedő , elektromos edény és gőzölő edény tisztítható __ val vel meleg szappanos víz .
3. Használjon száraz kendőt törölni _ a felület nak,-nek minden alkatrészek . Soha ne merítse vízbe .
4. Győződjön meg róla, hogy minden részeket szárítjuk _ alaposan előtt további használd .
5. Termék mosogatógépben nem mosható . __

FIGYELMEZTETÉS: Ne merítse bele a erő zsinór vagy a készüléket be a víz .

MŰSZAKI ADATOK

Termék meg kell tartani száraz és nincs kitéve közvetlen _ napfény szállítás közben és / vagy tárolás .

- Termék neve: ELEKTROMOS SÜZŐTÉP/ Cikkszám: 0822
- Típuszám: LK-CG01
- Névleges feszültség: 220-240 V AC / 50-60 Hz / 1400 W
- Kábel hossza : 1 m
- Úrtartalom : 4l
- Max. hőmérséklet: 210 ° C
- Időzítő : igen
- Mérete : 520x290x220 mm
- Súly : 2,25 kg
- Ország nak,-nek származás : KNK
- Importőr az EU-ba: PJU doo ., Trg svobode 1A, 8340 Crnomelj , Szlovénia

Gyártási dátum, rendelés szám és tétel szám megtalálható a __ __ termék .



HU/ Ezt jelzés azt jelzi hogy ez termék nem szabad megsemmisíteni val vel Egyéb háztartás hulladékok végig az EU. Megelőzni _ lehetséges árt a _ környezet vagy az emberi egészségre től től ellenőrizetlen Pazarlás ártalmatlanítás ; felelősségteljesen hasznosítsa újra a népszerűsítés érdekében a fenntartható újrafelhasználás az anyagi erőforrásokról .

Visszatérni _ kérem a használt készülékét használat a Visszatérés és Gyűjtemény rendszerek vagy kapcsolatba lépni a kiskereskedő ahol a termék volt vásárolt . Ők veheti ezt _ termék számára környezeti biztonságos újrafeldolgozás



HU/ Gyártói nyilatkozat hogy termék találkozik a követelményeknek nak,-nek a vonatkozó EK irányelvek

