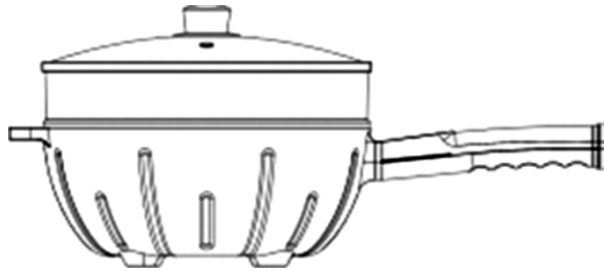
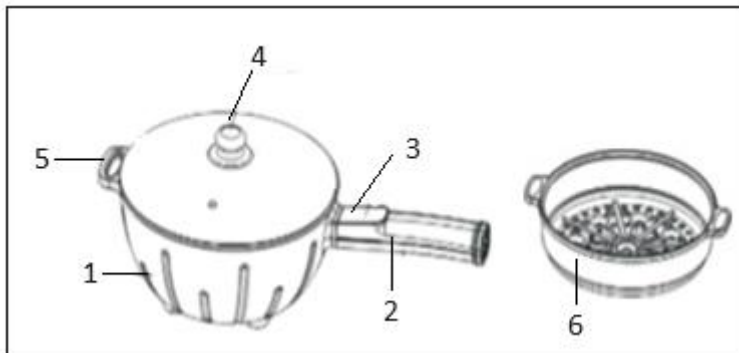


Upute za uporabu
TAVA ZA KUHANJE ELEKTRIČNA
Broj modela: LK-CG01



Molim čitati ovaj priručnik temeljito prije korištenjem i spremite ga za buduću upotrebu.

SLIKE



Slika 1



Slika 2

UPOZORENJA

1. Ovaj je uređaj namijenjen za kućanstvo , suho i zatvoreni koristiti samo .
2. Ovaj uređaj može koristiti _ djece ostario od 8 godina i iznad kao i po _ osobe s smanjena fizički , osjetilni ili psihički mogućnostima ili nedostatak od iskustvo i znanje ako oni imati bio dano nadzor ili uputa o koristiti od uređaj u sefu put i razumjeti the opasnosti uključeni . djeca neće igrati _ s the aparat . Čišćenje i korisnik održavanje ne treba raditi po djece osim ako oni su stariji od 8 i nadgledan .
3. Uključite napajanje Opskrba da odgovara __ ocjenom jedan na proizvodu samo . U slučaju od zlorporaba vlast Opskrba ili kvar uređaja svibanj pojaviti se .
4. Ako uređaj ne radi kako bi trebao , ima dobio oštar _ udarac , ima bio ispao , oštećen , ostavljen na otvorenom ili ispušteno u vode , nemojte je koristiti .
5. Ne pokušavajte bilo koji izmjena ili popravak po sami i osigurati da bilo koji popravak se provodi samo po prikladno kvalificirani tehničar .
6. Ako the vlast kabel je oštećen , mora se zamijeniti odmah po ovlašteni i samo kvalificirana osoba .
7. Ovaj uređaj nikada ne smije biti uključen ili boravak uključen u struju Opskrba kada nije u upotrebi , dok zamjenjujući pribor ili tijekom čišćenje .
8. Ne stavljajte vlast kabel , utikač ili bazu voda ili bilo koji drugo tekućina koju treba izbjegavati električni šok .
9. Ne puštajte kabel objesiti nad rub stola ili vruće površine . _
10. Ovaj uređaj nikada ne bi trebao raditi prazan / istovaren , jer takav akcijski mogao rezultirati aparatom _ neuspjeh i / ili ozljede na _ korisnik .

11. Prije koristiti , postavite uređaj na tvrdo , ravno , stabilno i suha površina .
12. Ne operirajte the uređaj za drugo od njegov namijenjeni koristiti .
13. Molim pogledajte u nastavku stavci oko detalji o čišćenju , radu i postavke za pribor .
14. Iako the proizvod ima bio provjereno njegov korištenje i posljedice su strogo korisnik odgovornost .

DIJELOVI (vidi sliku 1)

1. Tava za kuhanje
2. Ručka
3. Upravljačka ploča
4. Poklopac
5. Ručka
6. Lonac za kuhanje na pari
7. Električni kabel (nije prikazan na slika)

PRIJE UPOTREBE

1. Raspakirati uređaj i _ ukloniti svi ambalaža materijali . Ček uređaj za _ znakovi od šteta . Ako uređaj je oštećen , ne smije se koristiti.
2. Čist the električni lonac, poklopac i lonac za kuhanje na pari pod vodom iz slavine i pustite da se osuši potpuno prije prvi koristiti .
3. Prije koristiti , postavite uređaj na tvrdo , ravno , stabilno i suha površina .
4. Uključite uređaj u _ vlast Opskrba .
NAPOMENA: preporuča se temeljito čist uređaj prije _ prvi koristiti po uklanjanje the poklopac iz električni lonac (ako potrebno), dodajte malo vode (do oznake crte MAX) i prokuhati ga. Nakon kipuće , uklonite the voda . Ponoviti ovaj postupak dva puta .
5. Uređaj se UKLJUČUJE nakon što je priključen u vlast Opskrba . Vas limenka odabrati iz drugačiji modovi na _ upravljačka ploča (vidi sliku 2):
 - a. ODRŽAVANJE TOPLOTE: Ovaj način se koristi za održavanje the hrana toplo . Pritisnite ovaj dugme i +/- za postavljanje mjerač vremena rasponu od 1 do 12 sati .
 - b. TIPKA FUNKCIJA/PONIŠTANJE: pritisnite ovaj gumb za postavljanje ili otkazati bilo koji funkcija ili način rada.
 - c. REGULACIJA VREMENA I SNAGE: Kada odabir hot pot, sporo kuhati , juha , kuhati na pari funkcija , ti limenka pritisnite gumb + ili – za podešavanje the radno vrijeme. Kada birajući Kuhanje funkciju , pritisnite gumb + ili – za podešavanje the vlast od P1 (nisko) do P5 (visoko) .
 - d. KUHANJE: Zadano snaga je P5, pritisnite gumb za spuštanje the temperaure / snaga , neograničeno radno vrijeme. Kada završeno , uređaj prelazi u stanje pripravnosti .
 - e. HOT POT: Zadano snaga je P5, pritisnite gumb za spuštanje the temperaure / snaga , neograničeno radno vrijeme. Zadano radno vrijeme je 2 sata , poslije da uređaj prelazi u stanje pripravnosti .
 - f. SPORE KUHANJE: Zadano vrijeme je 1 sat , vi limenka pritisnite gumb + ili – za podešavanje radno vrijeme. Kada završeno , uređaj prelazi u stanje pripravnosti .
 - g. JUHA I KAŠA: Zadano vrijeme je 1 sat , vi limenka pritisnite gumb + ili – za podešavanje radno vrijeme. Kada završeno , uređaj prelazi u stanje pripravnosti .
 - h. STEAM: Zadano vrijeme je 30 minuta , vi limenka pritisnite gumb + ili – za podešavanje radno vrijeme. Kada završeno , uređaj prelazi u stanje pripravnosti .
6. Nakon završio kuhanja , provjerite je li uređaj isključen i utikač je uklonjen iz vlast Opskrba .

ČIŠĆENJE I ODRŽAVANJE

1. Uključite uređaj iz _ the vlast Opskrba prije čišćenje ili održavanje i provjerite je li uređaj potpuno ohlađena dolje .
 2. Poklopac , električni lonac i lonac za kuhanje na pari se može očistiti s toplo sapunast voda .
 3. Koristite suhu krpa za brisanje the površinski od svi dijelovi . Nikada ga ne uranjajte u vodu .
 4. Provjerite sve dijelovi se suše temeljito prije unaprijediti koristiti .
 5. Proizvod ne može se prati u perilici posuđa .
- UPOZORENJE: Ne uranjati the vlast kabel ili uređaj u _ the voda .

TEHNIČKI PODACI

Proizvod mora se čuvati suha a nije izložen izravnom _ sunčeva svjetlost tijekom prijevoza i / ili skladištenje .

- proizvoda : ELEKTRIČNA TAVA ZA KUHANJE/ SKU: 0822
- Broj modela: LK-CG01
- Napon: 220-240 V AC / 50-60 Hz / 1400 W
- Kabel duljina : 1 m
- Kapacitet : 4 L
- Maks. temperatura: 210 °C
- Odbrojavanje vremena : da
- Veličina : 520x290x220 mm
- Težina : 2,25 kg
- Zemlja od porijeklo : PRC
- Uvoznik u EU: PJU doo ., Trg svobode 1A, 8340 Črnomelj , Slovenija

proizvodnje , narudžba broj i serija broj može se pronaći na _ proizvod .



HR/ Ovo obilježava ukazuje da ovaj proizvod ne treba odlagati s drugo domaćinstvo otpaci širom EU . Spriječiti _ moguće naštetiti __ okoliš ili ljudsko zdravlje iz nekontrolirano gubljenje raspolaganje ; reciklirajte ga odgovorno za promicanje the održivi ponovno koristiti materijalnih resursa . _ Vratiti _ vaš rabljeni uređaj, molim koristiti the povratak i kolekcija sustava ili kontakt the trgovac gdje the proizvod bio je kupljeno . Oni može uzeti ovo proizvod za ekološki sef recikliranje



EN/ Proizvođača deklaracija da proizvod sastaje se the zahtjevi od the važeće direktive EZ