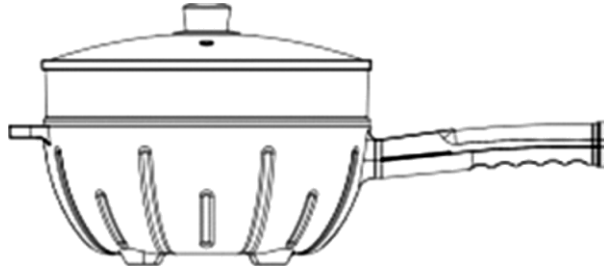
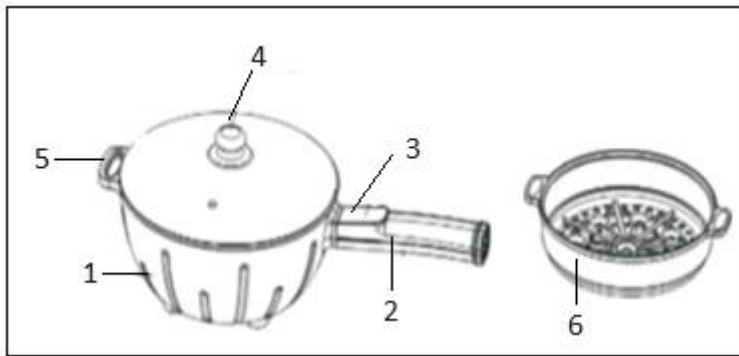


Εγχειρίδιο οδηγιών  
ΗΛΕΚΤΡΙΚΟ ΤΗΓΑΝΙ ΜΑΓΕΙΡΙΚΗΣ  
Αρ. μοντέλου: LK-CG01



Σας παρακαλούμε ανάγνωση αυτό το εγχειρίδιο διεξοδικά πριν χρησιμοποιώντας και αποθηκεύστε το για μελλοντική αναφορά.

## ΕΙΚΟΝΕΣ



Εικόνα 1



Εικόνα 2

## ΠΡΟΕΙΔΟΠΟΙΗΣΕΙΣ

1. Αυτή η συσκευή προορίζεται Για οικιακό , στεγνό και μέσα χρήση μόνο .
2. Αυτή η συσκευή μπορεί να χρησιμοποιηθεί από παιδιά ηλικιωμένους από 8 ετών και παραπάνω καθώς και από \_ πρόσωπα με μειωμένος σωματική , αισθητηριακή ή διανοητικός δυνατότητες ή έλλειψη του εμπειρία και η γνώση αν αυτοί έχω ήταν δεδομένος εποπτεία ή εντολή σχετικά με χρήση του τη συσκευή σε χρηματοκιβώτιο τρόπος και καταλαβαίνουν ο κινδύνους εμπλεκόμενος . Παιδιά δεν θα παίξει με ο συσκευή . Καθάρισμα και χρήστης συντήρηση δεν πρέπει να γίνεται από παιδιά εκτός είναι μεγαλύτεροι \_ από 8 και εποπτευόμενος .
3. Συνδέστε το ρεύμα Προμήθεια ότι αντιστοιχεί στο \_ βαθμολογήθηκε ένα για το προϊόν μόνο . Σε περίπτωση του κακή χρήση εξουσία Προμήθεια ή βλάβη της συσκευής ενδέχεται συμβούν .
4. Αν η συσκευή δεν λειτουργεί όπως θα έπρεπε έλαβε μια απότομη χτύπημα , έχει ήταν έπεσε , κατεστραμμένο , έφυγε σε εξωτερικό χώρο ή έπεσε σε νερό , μην το χρησιμοποιείτε .
5. Μην προσπαθήσεις όποιος τροποποίηση ή επισκευή με ο ίδιος και εξασφαλίζω ότι όποιος πραγματοποιείται επισκευή \_ μόνο με κατάλληλα αρμόδιος τεχνικός .
6. Αν ο εξουσία το καλώδιο είναι κατεστραμμένο , πρέπει να αντικατασταθεί αμέσως με εξουσιοδοτημένο και μόνο ειδικευμένο άτομο .
7. Αυτή η συσκευή δεν πρέπει ποτέ να είναι ενεργοποιημένη ή διαμονή συνδεδεμένο στην πρίζα Προμήθεια όταν δεν χρησιμοποιείται , ενώ αντικαθιστώντας αξεσουάρ ή στη διάρκεια καθαρισμός .

8. Μην βάζετε το εξουσία καλώδιο , βύσμα ή βάση σε νερό ή όποιος άλλα υγρό προς αποφυγή ηλεκτρικός αποπληξία .
9. Μην αφήνετε το καλώδιο κρεμάω πάνω από άκρη από τραπέζι ή ζεστή επιφάνεια .
10. Αυτή η συσκευή δεν πρέπει ποτέ να λειτουργεί άδειο / ξεφορτωμένο , γιατί τέτοιος δράση θα μπορούσε αποτέλεσμα στη συσκευή αποτυχία και / ή τραυματισμοί στο \_ χρήστης .
11. Πριν χρησιμοποιήσετε , τοποθετήστε τη συσκευή σε σκληρό , επίπεδο , σταθερό και ξηρός επιφάνεια .
12. Μην λειτουργείτε ο συσκευή Για άλλα από του προορίζονται χρήση .
13. Σας παρακαλούμε ανατρέξτε παρακάτω \_ παραγράφους σχετικά με λεπτομέρειες για τον καθαρισμό , τη λειτουργία και Ρυθμίσεις Για αξεσουάρ .
14. Αν και ο προϊόν έχει ήταν τετραγωνισμένος του χρήση και οι συνέπειες είναι αυστηρά χρήστης ευθύνη .

#### ΜΕΡΗ ( δείτε εικόνα 1)

1. Τηγανι ΜΑΓΕΙΡΕΜΑΤΟΣ
2. Λαβή
3. Πίνακας Ελέγχου
4. Καπάκι
5. Λαβή
6. Αχνιστή κατσαρόλα
7. Ηλεκτρικός καλώδιο ( δεν φαίνεται στο εικόνα )

#### ΠΡΙΝ ΤΗ ΧΡΗΣΗ

1. Ανοίγω τις αποσκευές τη συσκευή και αφαιρώ όλα συσκευασία υλικά . Ελεγχος η συσκευή για σημάδια του βλάβη . Αν η συσκευή είναι κατεστραμμένη , δεν πρέπει να χρησιμοποιείται.
2. ΚΑΘΑΡΗ ο ηλεκτρική κατσαρόλα, καπάκι και κατσαρόλα στον ατμό κάτω από το νερό της βρύσης και αφήστε το να στεγνώσει εντελώς πριν πρώτα χρήση .
3. Πριν χρησιμοποιήσετε , τοποθετήστε τη συσκευή σε σκληρό , επίπεδο , σταθερό και ξηρός επιφάνεια .
4. Συνδέστε τη συσκευή \_ εξουσία Προμήθεια .  
ΣΗΜΕΙΩΣΗ : Συνιστάται σχολαστικά ΚΑΘΑΡΗ τη συσκευή πριν πρώτα χρήση με αφαιρώντας ο καπάκι από ηλεκτρική κατσαρόλα ( αν χρειάζεται ) , προσθέστε λίγο νερό (στην ένδειξη MAX γραμμής ) και βράστε το. Μετά βράζει , αφαιρέστε ο νερό . Επαναλαμβάνω Αυτό επεξεργάζομαι, διαδικασία δύο φορές .
5. Η συσκευή ενεργοποιείται αφού συνδεθεί \_\_ σε εξουσία Προμήθεια . Εσείς μπορώ επιλέξετε από διαφορετικός λειτουργίες στο \_ πίνακας ελέγχου ( δείτε εικόνα 2):
  - a. KEEP WARM: Αυτή η λειτουργία χρησιμοποιείται για διατήρηση ο τροφή ζεστό . Τύπος Αυτό κουμπί και το +/- για να ορίσετε το μετρών την ώρα από 1 έως 12 ώρες .
  - b. ΚΟΥΜΠΙ ΛΕΙΤΟΥΡΓΙΑΣ/ ΑΚΥΡΩΣΗΣ: πατήστε Αυτό κουμπί για ρύθμιση ή Ματαίωση όποιος λειτουργία ή λειτουργία.
  - c. ΡΥΘΜΙΣΗ ΧΡΟΝΙΣΜΟΥ ΚΑΙ ΙΣΧΥΟΣ: Πότε επιλέγοντας hot pot, αργό μαγείρεμα , σούπα , στον ατμό λειτουργία , εσύ μπορώ πατήστε το κουμπί + ή – για προσαρμογή ο ώρα εργασίας . Όταν επιλέγοντας Μαγείρεμα λειτουργία , πατήστε το κουμπί + ή – για προσαρμογή ο εξουσία από P1 ( χαμηλό ) έως P5 ( υψηλό ) .

- d. ΜΑΓΕΙΡΕΜΑ: Προεπιλογή η ισχύς είναι P5, πατήστε το κουμπί – για να χαμηλώσετε ο θερμοκρασία / ισχύς , απεριόριστη ώρα εργασίας . Όταν τελειώσει , η συσκευή μεταβαίνει σε κατάσταση αναμονής .
  - e. HOT POT: Προεπιλογή η ισχύς είναι P5, πατήστε το κουμπί – για να χαμηλώσετε ο θερμοκρασία / ισχύς , απεριόριστη ώρα εργασίας . Προκαθορισμένο ο χρόνος εργασίας είναι 2 ώρες , μετά ότι η συσκευή μεταβαίνει σε κατάσταση αναμονής .
  - f. ΑΡΓΟ ΜΑΓΕΙΡΕΜΑ: Ο προεπιλεγμένος χρόνος είναι 1 ώρα , εσείς μπορώ πατήστε το κουμπί + ή – για προσαρμογή ώρα εργασίας . Όταν τελειώσει , η συσκευή μεταβαίνει σε κατάσταση αναμονής .
  - g. ΣΟΥΠΑ ΚΑΙ ΧΑΛΑΚΙ: Ο προεπιλεγμένος χρόνος είναι 1 ώρα , εσείς μπορώ πατήστε το κουμπί + ή – για προσαρμογή ώρα εργασίας . Όταν τελειώσει , η συσκευή μεταβαίνει σε κατάσταση αναμονής .
  - h. STEAM: Ο προεπιλεγμένος χρόνος είναι 30 m λεπτά , εσείς μπορώ πατήστε το κουμπί + ή – για προσαρμογή ώρα εργασίας . Όταν τελειώσει , η συσκευή μεταβαίνει σε κατάσταση αναμονής .
6. Μετά πεπερασμένος μαγείρεμα , βεβαιωθείτε ότι η συσκευή είναι απενεργοποιημένη και το βύσμα αφαιρείται από εξουσία Προμήθεια .

#### ΚΑΘΑΡΙΣΜΟΣ ΚΑΙ ΣΥΝΤΗΡΗΣΗ

1. Συνδέστε τη συσκευή από ο εξουσία Προμήθεια πριν καθάρισμα ή συντήρηση και βεβαιωθείτε ότι η συσκευή είναι πλήρως ψύχεται κάτω .
  2. Καπάκι , ηλεκτρική κατσαρόλα και η κατσαρόλα στον ατμό μπορεί να καθαριστεί με ζεστός σαπουνισμένος νερό .
  3. Χρησιμοποιήστε ένα στεγνό πανί για να σκουπίσετε ο επιφάνεια του όλα μέρη . Μην το βυθίζετε ποτέ σε νερό .
  4. Βεβαιωθείτε ότι όλα τα μέρη στεγνώνουν διεξοδικά πριν περαιτέρω χρήση .
  5. Προϊόν δεν μπορεί να πλυθεί στο πλυντήριο πιάτων .
- ΠΡΟΕΙΔΟΠΟΙΗΣΗ: Μην βυθίζετε ο εξουσία κορδόνι ή τη συσκευή σε ο νερό .

#### ΤΕΧΝΙΚΑ ΔΕΔΟΜΕΝΑ

Προϊόν πρέπει να διατηρηθεί ξηρός και δεν εκτίθεται σε άμεση ηλιακό φως κατά τη μεταφορά ή / και αποθήκευση .

- προϊόντος : ΗΛΕΚΤΡΙΚΟ ΤΗΓΑΝΙ ΜΑΓΕΙΡΙΚΗΣ/ Κωδικός προϊόντος: 0822
- Αρ. μοντέλου: LK-CG01
- Βαθμολογία: 220-240 V AC / 50-60 Hz / 1400 W
- Καλώδιο μήκος : 1 m
- Χωρητικότητα : 4 L
- Μέγιστη. θερμοκρασία: 210 °C
- Χρονοδιακόπτης : ναι
- Διαστάσεις : 520x290x220 mm
- Βάρος : 2,25 kg
- Χώρα του προέλευση : ΛΔΚ
- Εισαγωγέας στην ΕΕ: PJU doo ., Trg svobode 1A, 8340 Crnomelj , Σλοβενία

Ημερομηνία παραγωγής , παραγγελία αριθμός και σύνολο παραγωγής αριθμός μπορεί να βρεθεί στο \_ προϊόν .



ΕΛ/ Αυτό βαθμολόγηση υποδηλώνει ότι Αυτό προϊόν δεν πρέπει να απορρίπτονται με άλλα νοικοκυριό απόβλητα καθόλη τη διάρκεια η ΕΕ. Να αποτρέψω δυνατόν βλάβη στο \_ περιβάλλον ή την ανθρώπινη υγεία από ανεξέλεγκτος απόβλητα διάθεση ; ανακυκλώστε το υπεύθυνα για να το προωθήσετε ο βιώσιμος επαναχρησιμοποίηση των υλικών πόρων . Το να γυρίζεις τη χρησιμοποιημένη συσκευή σας , παρακαλώ χρήση ο ΕΠΙΣΤΡΟΦΗ και συλλογή συστήματα ή Επικοινωνία ο έμπορος λιανικής που ο προϊόν ήταν αγορασμένο . Αυτοί μπορεί να πάρει αυτό προϊόν Για περιβαλλοντικά ασφαλής ανακύκλωση



ΕΛ/ Κατασκευαστής δήλωση ότι προϊόν συναντά ο απαιτήσεις του ο ισχύουσες οδηγίες της ΕΚ