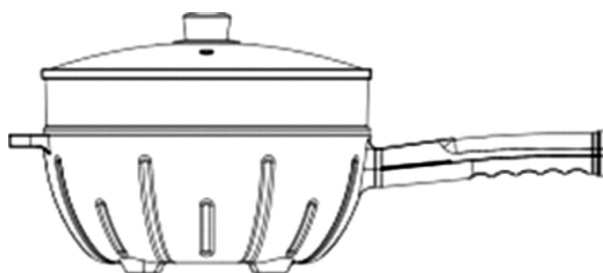
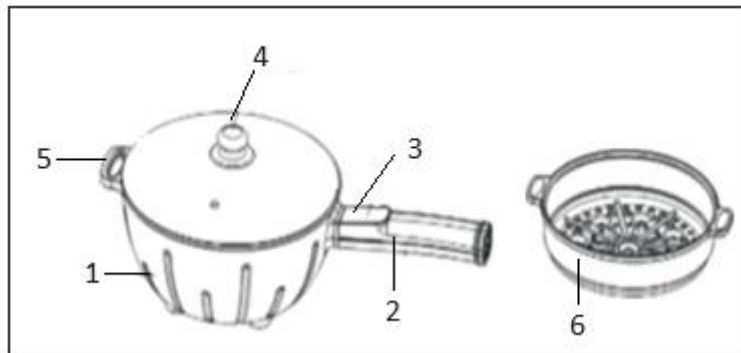


Kasutusjuhend
ELEKTRILINE PANNI
Mudeli nr: LK-CG01



Palun lugeda seda juhendit põhjalikult enne kasutades ja salvestage see edaspidiseks kasutamiseks .

PILDID



Pilt 1



2. pilt

HOIATUSED

1. See seade on ette nähtud jaoks majapidamine , kuiv ja siseruumides kasutada ainult .
2. Seda seadet saavad kasutada _ lapsed vanuses alates 8 aastast ja eespool kui ka poolt _ isikud koos vähendatud füüsiline , sensoorne või vaimne võimeid või puudus kohta kogemusi ja teadmisi kui nad on olnud antud järelevalve või juhendamine mis puudutab kasutada kohta seade seifis _ tee ja aru saada a ohud kaasatud . Lapsed ei mängi _ koos a seade . Puhastamine ja kasutaja hooldus ei tohiks seda teha lapsed kui ei nad on vanemad kui 8 ja järelevalve all .
3. Ühendage vooluvõrku pakkumine et vastab __ hinnatud ühe toote kohta ainult . Juhul kui kohta väärkasutus võimsus pakkumine või seadme rike võib esineda .
4. Kui seade ei tööta nii nagu peaks , on sai terava _ löök , on olnud maha kukkunud , kahjustatud , maha jäänud õues või langenud sisse vett , ärge seda kasutage .
5. Ärge proovige ükskõik milline modifikatsioon või remont kõrval ise ja kindlustama et ükskõik milline remont tehakse _ ainult kõrval sobivalt kvalifitseeritud tehnik .
6. Kui a võimsus kaabel on kahjustatud , tuleb see välja vahetada kohe kõrval volitatud ja ainult kvalifitseeritud isik .
7. Seda seadet ei tohi kunagi sisse lülitada ega jää vooluvõrku ühendatud _ pakkumine kui seda ei kasutata , ajal asendamine tarvikud või ajal puhastamine .
8. Ärge pange võimsus juhe , pistik või alus vesi või ükskõik milline muud vedelik, mida vältida elektriline šokk .
9. Ärge laske juheta riputama läbi serv laualt või kuumalt pinnalt . _

10. See seade ei tohiks kunagi töötada tühi / laadimata , sest selline tegevust võiks tulemuseks seade _ ebaõnnestumine ja / või vigastused __ kasutaja .
11. Enne kasutage , asetage seade kõvale , tasasele , stabiilsele pinnale ja kuiv pind .
12. Ärge opereerige a seade jaoks muud kui selle mõeldud kasutada .
13. Palun vaadake allpool _ lõigud umbes üksikasjad puhastamise , käitamise kohta ja seaded jaoks tarvikud .
14. Kuigi a toode on olnud kontrollitud selle kasutamine ja tagajärjed on ranged kasutaja vastutus .

OSAD (vt pilti 1)

1. Keedupann _
2. Käepide
3. Kontrollpaneel _
4. Kaas
5. Käepide
6. Aurutamispott _
7. Elektriline kaabel (pole näidatud _ pilt)

ENNE KASUTAMIST

1. Pakkige lahti seade ja _ eemaldada kõik pakendamise materjalid . Kontrollima jaoks mõeldud seade märgid kohta kahju . Kui seade on kahjustatud , seda ei tohi kasutada .
2. Puhas a elektriline pott, kaas ja aurutuspott kraanivee all __ ja lase kuivada täielikult enne esiteks kasutada .
3. Enne kasutage , asetage seade kõvale , tasasele , stabiilsele pinnale ja kuiv pind .
4. Ühendage seade vooluvõrku _ võimsus pakkumine .
MÄRKUS : Soovitav on põhjalikult puhas seadet enne _ esiteks kasutada kõrval eemaldamine a kaas alates elektrikpott (kui vaja) , lisage veidi vett (joone MAX märgistuseni) ja keeda see . Pärast keetmine , eemaldage a vesi . Korda see protsessi kaks korda .
5. Seade lülitub sisse pärast selle ühendamist _ sisse võimsus pakkumine . Sina saab vali alates erinev režiimid peal _ juhtpaneel (vt pilti 2):
 - a. HOIA SOOJAS: seda režiimi kasutatakse hoidmiseks a toit soe . Vajutage see nuppu ja +/- , et määrata taimer vahemikus 1 kuni 12 tundi .
 - b. FUNKTSIOON/TÜHISTAMISE NUPP: vajutage see nuppu , et määrata või tühistada ükskõik milline funktsiooni või režiim.
 - c. AJA- JA VÕIMSUSE REGULEERIMINE: Millal kuuma poti valimine , aeglane kokk , supp , aur funktsioon , sina saab reguleerimiseks vajutage nuppu + või – _ a tööaeg . Millal valides Kokkamise funktsiooni , vajutage reguleerimiseks nuppu + või – _ a võimsus alates P1 (madal) kuni P5 (kõrge) .
 - d. TOIDUVALMISTAMINE: Vaikimisi võimsus on P5 , langetamiseks vajutage nuppu – a temperatuur / võimsus , piiramatult tööaeg . Millal lõpetatud , lülitub seade ooterežiimi . __
 - e. HOT POT: Vaikimisi võimsus on P5 , langetamiseks vajutage nuppu – a temperatuur / võimsus , piiramatult tööaeg . Vaikimisi tööaeg on 2 tundi , peale et seade läheb ooterežiimi . __
 - f. AEGlane küpsetus : vaikeaeg on 1 tund saab reguleerimiseks vajutage nuppu + või – __ tööaeg . Millal lõpetatud , lülitub seade ooterežiimi . __
 - g. SUPP JA PUDU: Vaikimisi on 1 tund , teie saab reguleerimiseks vajutage nuppu + või – __ tööaeg . Millal lõpetatud , lülitub seade ooterežiimi . __

- h. STEAM: vaikeaeg on 30 mm , teie saab reguleerimiseks vajutate nuppu + või – _
tööaeg . Millal lõpetatud , lülitub seade ooterežiimi . __
6. Pärast lõpetanud toiduvalmistamiseks veenduge, et seade on VÄLJA lülitatud ja pistik eemaldatakse _ alates võimsus pakkumine .

PUHASTAMINE JA HOOLDUS

1. Ühendage seade vooluvõrgust _ a võimsus pakkumine enne puhastamine või hooldus ja veenduge, et seade on täielikult korras jahutatud alla .
2. Kaas , elektriline pott ja aurutuspotti saab puhastada __ koos soe seebised vesi .
3. Kasutage kuiva lapiga pühkida _ a pinnale kohta kõik osad . Ärge kunagi kastke seda vette .
4. Veenduge, et kõik osad kuivatatakse _ põhjalikult enne edasi kasutada .
5. Toode ei saa pesta nõudepesumasinas . _
HOIATUS: Ärge kastke a võimsus juhe või seade sisse _ a vesi .

TEHNILISED ANDMED

Toode tuleb hoida _ kuiv ja ei puutu kokku otsese päikesevalgus transpordi ajal ja / või ladustamine .

- Toote nimi: ELEKTRILINE PANNI/ Tootekood: 0822
- Mudeli nr: LK-CG01
- Nimiväärtus: 220-240 V AC / 50-60 Hz / 1400 W
- Kaabel pikkus : 1 m
- Mahutavus : 4L
- Max temperatuur: 210 °C
- Taimer : jah
- Mõõdud : 520x290x220 mm
- Kaal : 2,25 kg
- Riik kohta päritolu : HRV
- Importija ELi: PJU doo ., Trg svobode 1A, 8340 Crnomelj , Sloveenia

Tootmiskuupäev , tellimus number ja partii number leiate aadressilt __ __ toode .



ET/ See märgistamine näitab et see toode ei tohiks ära visata koos muud majapidamine jäätmed kogu ulatuses EL . Ennetama _ võimalik kahju __ keskkond või inimeste tervist alates kontrollimatu jäätmed kõrvaldamine ; reklaamimiseks seda vastutustundlikult taaskasutada _ a jätkusuutlik taaskasuta materiaaletest ressursidest . _ Tagastama _ palun teie kasutatud seadet kasutada a tagasi ja kogumine süsteemid või kontakti a jaemüüja kus a toode oli ostetud . Nad võib selle võtta toode jaoks keskkonna ohutu ringlussevõtt



ET/ Tootja oma deklaratsiooni et toode kohtub a nõuded kohta a kohaldatavad EÜ direktiivid

