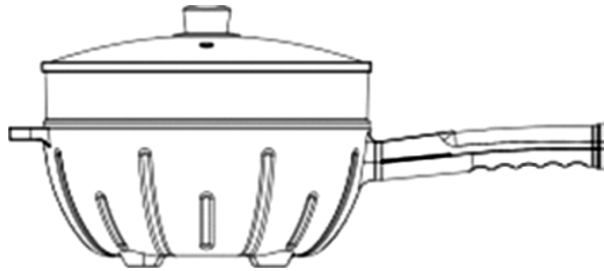


Bedienungsanleitung
ELEKTRISCHE KOCHPFANNE
Modell-Nr.: LK-CG01



Bitte lesen Sie dieses Handbuch sorgfältig durch vor verwenden und bewahren Sie es zum späteren Nachschlagen auf.

BILDER

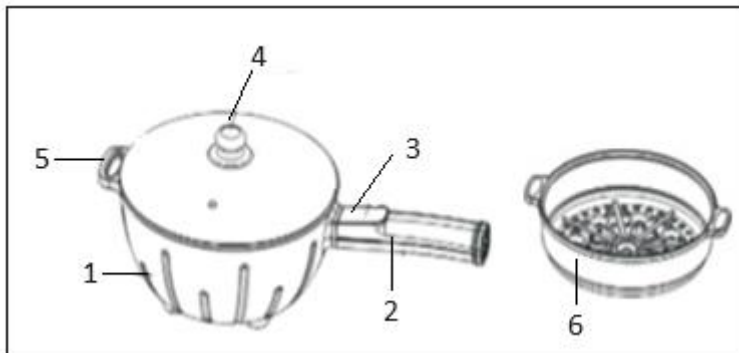


Bild 1



Bild 2

WARNHINWEISE

1. Dieses Gerät ist dafür vorgesehen für Haushalt , trocken Und drinnen verwenden nur .
2. Dieses Gerät kann von verwendet werden Kinder alt ab 8 Jahren Und oben sowie von __
Personen mit reduziert körperlich , sensorisch oder geistig Fähigkeiten oder Mangel von
Erfahrung Und Wissen Wenn Sie haben gewesen gegeben Aufsicht oder Anweisung
betreffend verwenden von Bewahren Sie das Gerät in einem Safe auf Weg Und verstehen Die
Gefahren beteiligt . Kinder soll nicht spielen mit Die Gerät . Reinigung Und Benutzer
Wartung sollte nicht durchgeführt werden Kinder es sei denn Sie sind älter als 8 und betreut .
3. Strom anschließen liefern Das entspricht dem _ Bewertet mit einer Bewertung für das
Produkt nur . Falls _ von Missbrauch Leistung liefern oder Geräteausfall _ Mai geschehen .
4. Wenn Das Gerät funktioniert nicht so , wie es sollte erhielt eine scharfe Schlag , hat gewesen
heruntergefallen , beschädigt , zurückgelassen draußen oder fallen gelassen hinein Wasser ,
verwenden Sie es nicht .
5. Versuchen Sie es nicht beliebig Änderung oder Reparatur von selbst Und sicherstellen Das
beliebig Reparatur durchgeführt wird nur von passend qualifiziert Techniker .
6. Wenn Die Leistung Ist das Kabel beschädigt , muss es ersetzt werden sofort von autorisiert
Und Nur qualifizierte Person .
7. Dieses Gerät sollte niemals eingeschaltet oder eingeschaltet sein bleiben Strom
angeschlossen _ liefern bei Nichtgebrauch , während _ ersetzen Zubehör oder während
Reinigung .
8. das nicht ein Leistung Kabel , Stecker oder Sockel anschließen Wasser oder beliebig andere
Flüssigkeit zu vermeiden elektrisch Schock .

9. Kabel nicht durchlassen aufhängen über Rand von Tisch oder heißer Oberfläche .
10. Dieses Gerät sollte niemals in Betrieb sein leer / unbeladen , weil solch Aktion könnte Ergebnis in Gerät Versagen und / oder Verletzungen der _ Benutzer .
11. Vor Zur Verwendung stellen Sie das Gerät auf einen harten , flachen und stabilen Untergrund Und trocken Oberfläche .
12. Nicht betätigen Die Gerät für andere als es ist beabsichtigt verwenden .
13. Bitte siehe unten _ Absätze um Details zur Reinigung , Bedienung Und Einstellungen für Zubehör .
14. Obwohl Die Produkt hat gewesen überprüft es ist Verwendung Und Konsequenzen sind streng Benutzer Verantwortung .

TEILE (siehe Bild 1)

1. Pfanne _
2. Handhaben
3. Bedienfeld _
4. Deckel
5. Handhaben
6. Dampftopf _
7. Elektrisch Kabel (nicht abgebildet) . Bild)

VOR GEBRAUCH

1. Auspacken das Gerät und entfernen alle Verpackung Materialien . Überprüfen das Gerät für Zeichen von Schaden . Wenn Ist das Gerät beschädigt , darf es nicht verwendet werden.
2. Sauber Die elektrischer Topf, Deckel Und Dampftopf unter Leitungswasser stellen _ und trocknen lassen vollständig Vor Erste verwenden .
3. Vor Zur Verwendung stellen Sie das Gerät auf einen harten , flachen und stabilen Untergrund Und trocken Oberfläche .
4. Schließen Sie das Gerät an Leistung liefern .
HINWEIS: Es wird empfohlen, die Reinigung gründlich durchzuführen sauber das Gerät vorher Erste verwenden von entfernen Die Deckel aus elektrischer Topf (falls benötigt) , etwas Wasser hinzufügen (bis zur MAX- Markierung) und Koch es. Nach kochen , herausnehmen Die Wasser . Wiederholen Das Verfahren zwei Zeiten .
5. Das Gerät schaltet sich nach dem Anschließen ein hinein Leistung liefern . Du dürfen auswählen aus anders Modi auf der Bedienfeld (siehe Bild 2):
 - a. WARMHALTEN: Dieser Modus dient zum Warmhalten Die Essen warm . Drücken Sie Das Taste Und +/- zum Einstellen Timer zwischen 1 und 12 Stunden .
 - b. FUNKTIONS-/ABBRUCHTASTE: drücken Das Taste zum Einstellen von oder stornieren beliebig Funktion oder Modus.
 - c. ZEIT- UND LEISTUNGSREGELUNG: Wann Wählen Sie einen heißen Topf, langsam kochen , Suppe , dämpfen Funktion , du dürfen Drücken Sie zum Anpassen die Taste + oder – Die Arbeitszeit . Wann wählen Kochen Um die Funktion einzustellen , drücken Sie zum Anpassen die Taste + oder – Die Leistung von P1 (niedrig) bis P5 (hoch) .
 - d. KOCHEN: Standard Leistung ist P5, drücken Sie zum Absenken die Taste – Die Temperatur / Leistung , unbegrenzt Arbeitszeit . Wann Wenn Sie fertig sind , geht das Gerät in den Standby- Modus.
 - e. HOT POT: Standard Leistung ist P5, drücken Sie zum Absenken die Taste – Die Temperatur / Leistung , unbegrenzt Arbeitszeit . Standard Die Arbeitszeit beträgt danach 2 Stunden Das Das Gerät geht in den Standby- Modus.

- f. LANGSAM KOCHEN: Die Standardzeit beträgt 1 Stunde dürfen Drücken Sie zum Anpassen die Taste + oder – Arbeitszeit . Wann Wenn Sie fertig sind , geht das Gerät in den Standby- Modus.
 - g. SUPPE UND PORRIDGE: Die Standardzeit beträgt 1 Stunde dürfen Drücken Sie zum Anpassen die Taste + oder – Arbeitszeit . Wann Wenn Sie fertig sind , geht das Gerät in den Standby- Modus.
 - h. STEAM : Die Standardzeit beträgt 30 Minuten dürfen Drücken Sie zum Anpassen die Taste + oder – Arbeitszeit . Wann Wenn Sie fertig sind , geht das Gerät in den Standby- Modus.
6. Nach fertig Stellen Sie beim Kochen sicher, dass das Gerät ausgeschaltet ist Der Stecker wird entfernt aus Leistung liefern .

REINIGUNG UND INSTANDHALTUNG

1. Schließen Sie das Gerät an Die Leistung liefern Vor Reinigung oder Wartung und stellen Sie sicher, dass das Gerät vollständig ist abgekühlt runter .
 2. Deckel , elektrischer Topf und Dampftopf kann gereinigt werden _ mit warm seifig Wasser .
 3. Verwenden Sie ein trockenes Tuch zum Abwischen Die Oberfläche von alle Teile . Tauchen Sie es niemals in Wasser .
 4. Stellen Sie sicher, dass alle Teile werden getrocknet gründlich Vor weiter verwenden .
 5. Produkt kann nicht in der Spülmaschine gewaschen werden .
- WARNUNG: Nicht eintauchen Die Leistung Kabel oder das Gerät hinein Die Wasser .

TECHNISCHE DATEN

Produkt muss aufbewahrt werden trocken und keiner direkten Einwirkung ausgesetzt Sonnenlicht beim Transport und / oder Lagerung .

- Produktname : ELEKTRISCHE KOCHPFANNE/ SKU: 0822
- Modell-Nr.: LK-CG01
- Nennleistung: 220-240 V AC / 50-60 Hz / 1400 W
- Kabel Länge : 1 m
- Fassungsvermögen : 4 l
- Max. Temperatur: 210 °C
- Timer : ja
- Größe : 520 x 290 x 220 mm
- Gewicht : 2,25 kg
- Land von Herkunft : VR China
- Importeur in die EU: PJU doo ., Trg svobode 1A, 8340 Crnomelj , Slowenien

Produktionsdatum , Bestellung Nummer Und Charge Nummer finden Sie auf der _ Produkt .



DE/ Dies Markierung zeigt an Das Das Produkt sollten nicht entsorgt werden mit andere Haushalt Abfälle hindurch die EU. Verhindern _ möglich Schaden für die Umfeld oder die menschliche Gesundheit aus unkontrolliert Abfall Entsorgung ; Recyceln Sie es verantwortungsvoll, um es zu fördern Die nachhaltig Wiederverwendung der materiellen Ressourcen . Zurückgeben _ Bitte senden Sie uns Ihr gebrauchtes Gerät zu verwenden Die zurückkehren Und Sammlung Systeme oder Kontakt Die Einzelhändler Wo Die Produkt War gekauft . Sie kann das vertragen Produkt für Umwelt sicher Recycling



DE/ Hersteller Erklärung Das Produkt trifft Die Anforderungen von Die geltenden EG-Richtlinien