

## ANWEISUNGEN

### Vorsichtsmaßnahmen:

1. Zwei Bühnen ziehen Stange • Maximal teleskopisch Höhe 90cm
2. Das maximale Körpergewicht beträgt 25 Kilogramm. Tragen Sie nicht mehr als 25 Kilogramm mit sich vermeiden Schaden an Die Körper.
3. Benutzen Sie den oberen Bezug nicht, wenn der Stuhl darauf steht. Es kann an der Öffnung befestigt werden Die Vorderseite Panel wenn nicht In verwenden
4. Tun nicht anwenden übertrieben Gewalt Zu falten die Sicherheit Schnalle Zu Bruch vermeiden
5. Bitte vergewissern Sie sich vor der Verwendung, dass sich die Befestigungsschnalle der Seitenwand in die Mitte bewegt hat Überprüfen Sie die Position der Seitenwand, bevor Sie fortfahren. 6. Vermeiden Sie Verdrehungen, Verformungen und Quetschungen von Waren oder Schaden verursacht durch ungleichmäßig Gewalt während die Bewegung von das Fahrzeug Körper
7. Falten Die Kula Wagen Ist Gegenteil Zu Entfaltung Die Schritte

A : Sicherheit Schnalle

B : Seitenplatten-Sicherheitsschnalle,  
vergrößerte Ansicht

C : unten Platte

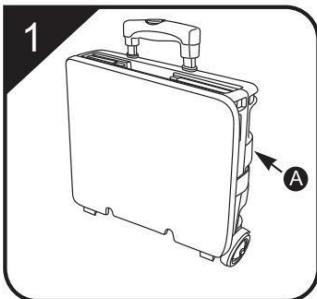
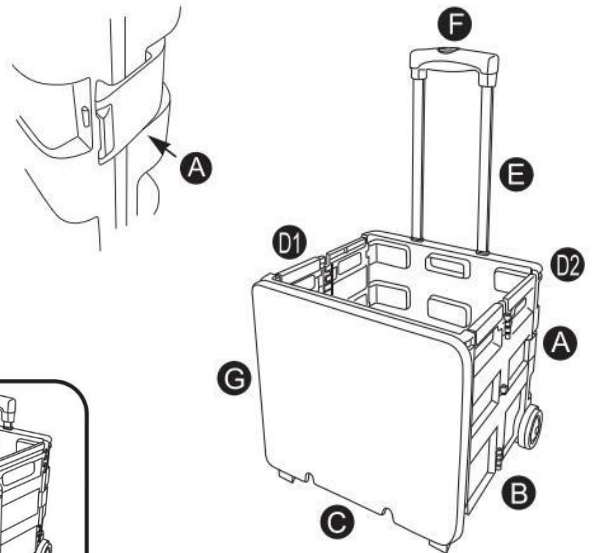
D1 D2 : Feste Schiebeschnalle an  
der Seitenplatte

E : ziehen Stange

G : Griffknopf

: oben

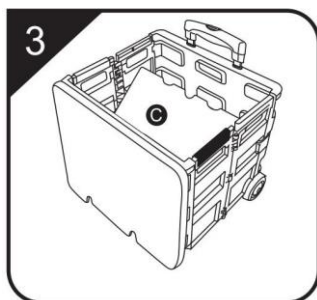
Abdeckung



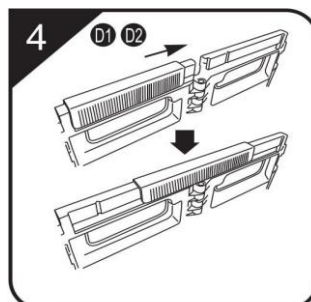
Offen Die Sicherheit Schnallen  
An auf beiden Seiten und  
wenden Sie keine Gewalt an  
Zu öffnen ihnen Zu Bruch vermeiden



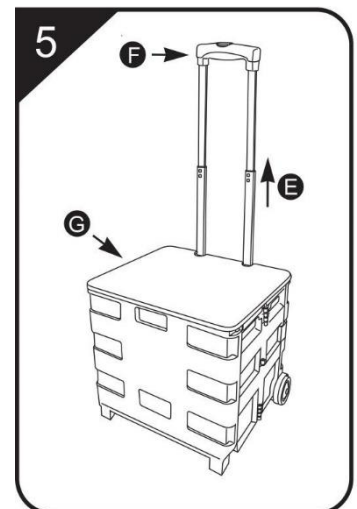
Offen Die gefaltet Seite Panel Und  
begradigen Es hinein A gerade Linie



90 Grad untere Die Base  
Platte parallel Zu Die Boden



Drücken Die Seite Panel  
Festsetzung Schnalle Zu Die  
Mitte Position



Vollständig Montage Diagramm von  
Die Obere Abdeckung Drücken Sie die  
Griffknaufe Zu anpassen Die Höhe von  
Die ziehen Stange