

BLENDER I MLIJENICA

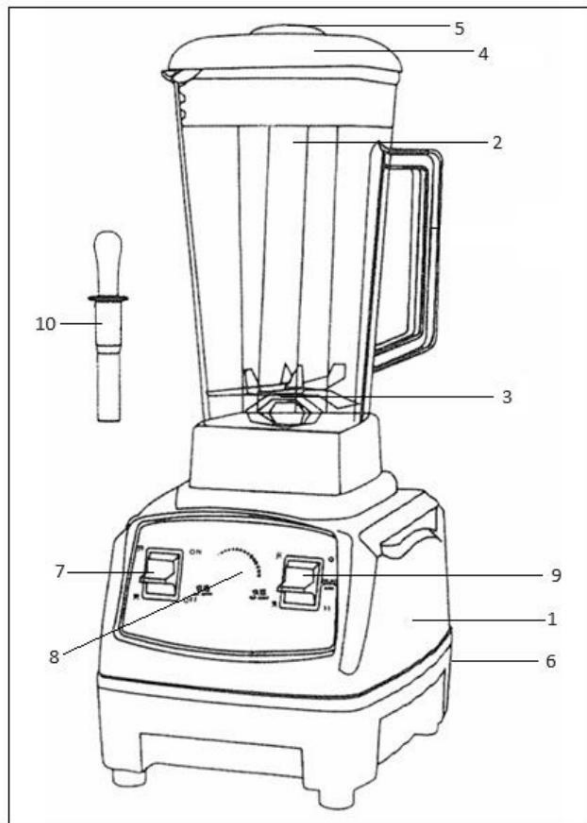
Broj modela: SC-1589

Korisnički priručnik



Prije uporabe pažljivo pročitajte ovaj priručnik i spremite ga za buduću upotrebu.

SLIKE



Slika 1

UPOZORENJA

1. Ovaj uređaj je namijenjen isključivo za korištenje u kućanstvu, na suhom i unutarnjem.
2. Ovaj uređaj mogu koristiti djeca starija od 8 godina, kao i osobe sa smanjenim fizičkim, osjetilnim ili mentalnim sposobnostima ili nedostatkom iskustva i znanja, ako su pod nadzorom ili su ih podučili u vezi s korištenjem uređaja u sigurnom prostoru. način i razumjeti uključene opasnosti. Djeca se ne smiju igrati s uređajem. Čišćenje i korisničko održavanje ne bi trebala obavljati djeca osim ako su starija od 8 godina i pod nadzorom.
3. Uključite samo napajanje koje odgovara nazivnoj vrijednosti proizvoda. U slučaju pogrešne uporabe može doći do kvara napajanja ili uređaja.
4. Ako uređaj ne radi kako bi trebao, primio je oštar udarac, ispao je, oštećen, ostavljen na otvorenom ili pao u vodu, nemojte ga koristiti.
5. Ne pokušavajte sami modificirati ili popravljati i osigurajte da svaki popravak izvrši samo odgovarajuće kvalificirani tehničar.
6. Ako je kabel za napajanje oštećen, mora ga odmah zamijeniti ovlaštena i kvalificirana osoba samo osoba.
7. Ovaj uređaj se nikada ne smije uključivati ili ostati uključen u napajanje kada se ne koristi, tijekom zamjene pribora ili tijekom čišćenja.
8. Ne dopustite da kabel visi preko ruba stola ili vruće površine.
9. Budite iznimno oprezni pri rukovanju dijelovima kako biste izbjegli bilo kakve ozljede zbog oštrih predmeta oštrice. Nikada ne dodirujte pokretne dijelove. Držite ruke i pribor podalje od posude tijekom miješanja kako biste smanjili rizik od teških ozljeda osoba ili oštećenja blendera.
10. Budite oprezni kada rukujete oštrim noževima za rezanje, pražnjenjem posude i tijekom čišćenja

11. Ovaj uređaj nikada ne bi trebao raditi prazan/neopterećen, jer bi takva radnja mogla rezultirati kvar uređaja i/ili ozljede korisnika.
12. Prije uporabe postavite uređaj na tvrdnu, ravnu, stabilnu i suhu površinu.
13. Korištenje dodataka ili dodataka koje distributer proizvoda ne preporučuje ili prodaje može uzrokovati osobne ili imovinske opasnosti ili ozljede.
14. Nemojte koristiti uređaj za druge svrhe osim za koje je namijenjen.
15. Pazite da ne miješate tekućinu topliju od 60 °C.
16. Pogledajte donje odlomke o pojedinostima o čišćenju, radu i postavkama za pribor.
17. Iako je proizvod provjeren, njegova uporaba i posljedice su isključivo korisničke odgovornost.

DIJELOVI (vidi sliku 1)

1. Glavna jedinica - baza
2. Staklenka
3. Oštrice
4. Poklopac staklenke
5. Poklopac poklopca
6. Kabel za napajanje (nije vidljiv na slici)
7. Tipka ON/OFF
8. Gumb za brzinu
9. Gumb za veliku brzinu
10. Šipka miješalice

PRIJE UPOTREBE

- Raspakirajte uređaj i uklonite sav materijal za pakiranje. Provjerite ima li na uređaju znakova oštećenja. Ako je uređaj oštećen, ne smije se koristiti.
- Prije prve uporabe temeljito očistite i osušite.
- Prije upotrebe postavite uređaj na tvrdnu, ravnu, stabilnu i suhu površinu.

UPOTREBA

1. Postavite uređaj na ravnu, stabilnu površinu.
2. Uklonite staklenku iz glavne jedinice.
3. Stavite sastojke u staklenku. NAPOMENA: Uvijek prvo dodajte tekuće sastojke, a zatim čvrste Sastojci.
4. Postavite poklopac staklenke na staklenku. Provjerite je li staklenka čvrsto zatvorena i postavite je na glavnu jedinicu baza.
5. Uključite blender u odgovarajuću utičnicu.
6. Okrenite tipku ON/OFF prema gore kako biste uključili uređaj.
7. Okrenite gumb za brzinu kako biste prilagodili proces miješanja na željenu brzinu (1- minimalna brzina/ 15 maksimalna brzina).
8. Također možete okrenuti gumb za veliku brzinu prema gore kako biste izravno prešli na najveću brzinu.
9. Nakon završetka miješanja okrenite gumb ON/OFF kako biste isključili uređaj.
NAPOMENA: Uređaj će se automatski zaustaviti nakon 30 sekundi.
10. NAPOMENA: Za dodavanje sastojaka dok je uređaj uključen, uklonite poklopac poklopca te umetnite i ispustite sastojke kroz otvor na poklopcu. Kad završite, sigurno postavite umetak.
11. UPOZORENJE: Ne stavljajte ruke u posudu blendera dok je uređaj uključen.

12. Nakon završetka korištenja obavezno isključite uređaj iz napajanja.

ČIŠĆENJE I ODRŽAVANJE

- Isključite uređaj iz struje prije čišćenja ili održavanja.
- Rastavite poklopac i posudu s glavne jedinice prije nego što ih očistite u toploj vodi i sapunici. Molim budite oprezni kada čistite oštricu.
- Koristite suhu krpu za brisanje površine glavne jedinice. Nikada ga ne uranjajte u vodu.
- Provjerite jesu li svi dijelovi temeljito osušeni prije daljnje uporabe.

TEHNIČKE INFORMACIJE

Proizvod se mora držati suhim i ne izlagati izravnoj sunčevoj svjetlosti tijekom transporta i/ili skladištenja.

- Naziv proizvoda: BLENDER I MLINJAC/ SKU: 0751
- Model br.: SC-1589
- Napon: 220-240 V AC / 50 Hz / 800 W
- Duljina kabela: 1 m
- Kapacitet posude: 2 L
- Veličina proizvoda: 43 x 22,2 cm
- Težina: 2,43 kg
- Zemlja porijekla: PRC
- Uvoznik u EU: PJU doo, Letališka cesta 32j, 1000 Ljubljana, Slovenija

Datum proizvodnje, broj narudžbe i broj serije nalaze se na proizvodu.



Ova oznaka označava da se ovaj proizvod ne smije odlagati s ostalim kućnim otpadom u cijeloj EU. Kako bismo spriječili moguću štetu okolišu ili ljudskom zdravlju uslijed nekontroliranog odlaganja otpada; reciklirajte ga odgovorno za promicanje održive ponovne upotrebe materijalnih resursa. Za vraćanje rabljenog uređaja upotrijebite sustave povrata i prikupljanja ili se obratite prodavaču kod kojeg je proizvod kupljen. Oni mogu odnijeti ovaj proizvod na ekološki prihvatljivo recikliranje



Izjava proizvođača da proizvod udovoljava zahtjevima važećih direktiva EZ