

LIHAVESKI



PAKENDISISU

1x lihahakkur

1x toitejuhe

TEHILIKUD ANDMED

Pinge: 220-240V

Sagedus: 50/60Hz

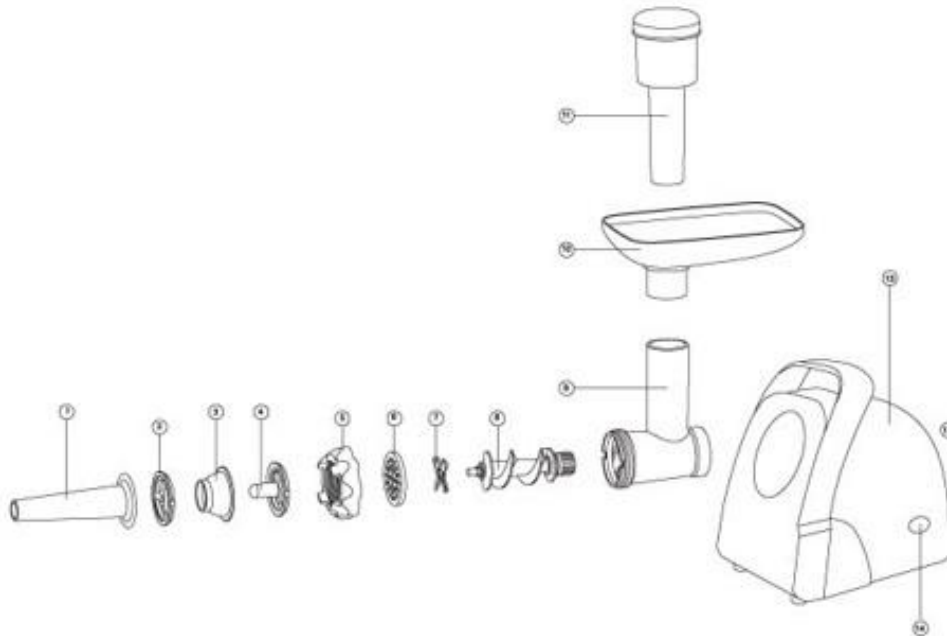
Võimsus: 300W

JUHISED

Osa nimetused:

1. Söödetoru
2. Liharing
3. Lihakate
4. Kang
5. Traktor
6. Avad ja ümarad noad
7. Neli tera
8. Kruvi
9. Liha traktor
10. Alusalus

11. Lükand
12. Avamisvõti
13. Alus
14. Lüliti/tagurdusvõti



Toote kasutusrežiimid

Kasutusmeetod:

- Enne masina kasutamist veenduge, et masinal olev pinge vastaks teie kodu pingele.
- Enne kasutamist puhastage masina välimisi osi leige veega (ärge kasutage vett, mis on kuumem kui 40 kraadi Celsiuse järgi).
- Enne toite ühendamist veenduge, et lüliti on välja lülitatud.

Juhised:

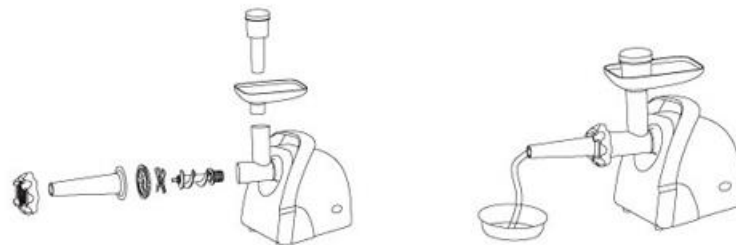
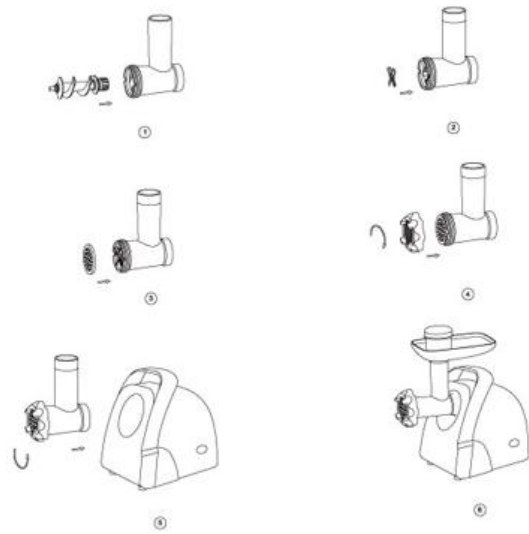
Paigaldamise sammud:

- Tõmmake toitejuhe peamisest üksusest välja.
- Paigaldage lihaosad vastavalt pildile.

Kasutamise meetod:

Paigaldamise sammud:

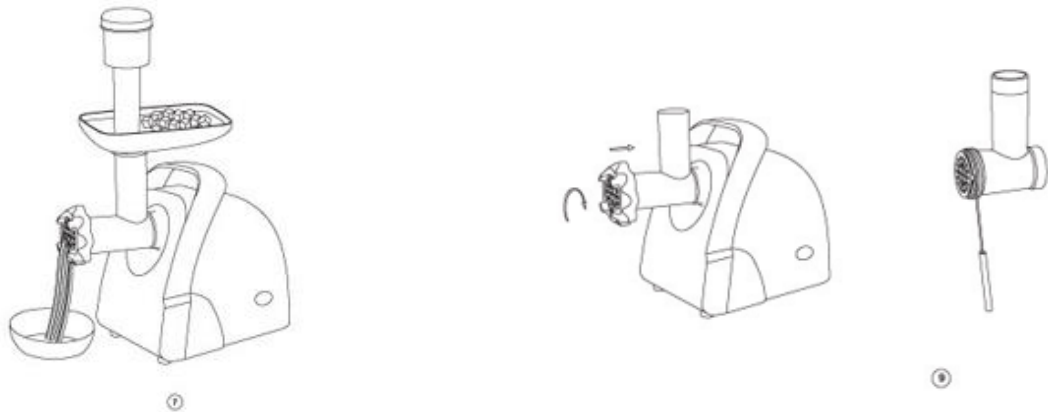
- Tõmmake toitejuhe peamisest üksusest välja. Lülitage peamine üksus sisse ja eemaldage toitejuhe peamise üksuse põhjast, tõmmates toitejuhet õrnalt.
- Hoidke lihatraktorit ühe käega ja toitke liha liharuumi teise käega.
- Paigaldage kruvile ümar nuga. Nuga tera peaks olema suunatud väljapoole. Olge ettevaatlik, et ennast ei löikaks, ja vältige käte vigastamist.
- Paigaldage lihatablett. Lihatabelli asend peaks vastama lihajahvatamise pesale.
- Keerake kate kinni. Keerake seda päripäeva ja keerake seda vastupäeva lahti. Ärge pingutage üle.
- Hoidke peamist üksust ühe käega ja lihahakkurit teise käega, kallutage düüsi õrnalt ja asetage see peamisele üksusele.



Puhastus ja Hooldus:

- Lülitage lüliti hoolikalt välja ja seejärel tõmmake pistik seinakontaktist välja.
- Vajutage vabastusnuppu põhja ja keerake seejärel hakkurit päripäeva, et see eraldada peamisest üksusest.
- Keerake lahti lihahakkuri kate. Kui nuga on liiga pingul, saate selle ettevaatlikult lahti keerata kruvikeerajaga.
- Eemaldage osad lihatraktorist, loputage neid veega ja lõpuks kuivatage need.
- Võite puhastada välimisi korpuseosaid niiske lapiga. Peamist üksust on keelatud vees kastma ega kraani all pesta.
- Metalliosi, nagu lihatablett ja nelja teraga nuga, saab leotada oliiviõlis või muudes söödavates õlides, et vältida roostetamist.
- Toitejuhet saate hoiustada korpuses ja seejärel kasutada vastupidises järjekorras vastavalt "paigaldamise sammudele".

- Lihtruumid keskmiste ja väikeste aukudega saab hoiustada lihatraktori karbis säilitamiseks ja uuesti kasutamiseks.



Puhastamine:

- Nelja teraga noad eemaldades olge ettevaatlik teravate servade suhtes, et vältida vigastusi.
- Kõigepealt puhastage jahvatatud liha ja seejärel puhastage kõik osad (v.a peamine üksus) veega normaalsel temperatuuril (mitte üle 40 kraadi Celsiuse järgi).
- Hoidke toodet jahedas ja kuivas kohas, lastele kättesaamatus kohas.
- Teie tervise huvides veenduge, et toode oleks puhas ja kuiv vastuvõtmisel.
- Peamist üksust ärge kunagi pange nõudepesumasinasse.

Olulised Märkused:

Ohutusnõuanded:

- See masin on mõeldud ainult koduseks kasutamiseks ega ole ette nähtud tööstuslikuks või kaubanduslikuks kasutamiseks.
- Masinat ärge ühendage elektrivõrguga, kuni see on kokku pandud. Ärge katsetage selle käigus mingeid osi eemaldada.
- Hoidke masin laste või puuetega inimeste kättesaamatus kohas.
- Masina liigutamisel või transportimisel stabiliseerige seda käte abil. Ärge kandke ainult alust või lihaosa.
- Toitu lükake surujaga ja ärge kasutage käsi ega muid seadmeid toidu lükkamiseks.
- Masin sobib ainult värskete lihade jahvatamiseks. On keelatud töödelda värsked liha koos luude, nahkade, kõõluste või muude kõvade esemetega.
- Püüdke vältida suhkruroo, ingveri, selleri ja muude kiuliste materjalide jahvatamist.
- Masina pidev töötamine ei tohi ületada 10 minutit; oodake masina täielikku jahtumist enne selle kasutamist jätkamist.
- Töötamise ajal ärge lülitage kiiresti vahelduva "edasi-tagasi" või "tagasi-edasi" käikude vahel. Masin peab olema "välja" asendis peatatud üle 30 sekundi; muidu võib masin kiiresti kahjustuda.
- Kui masin töötab ebanormaalselt, ärge kasutage seda uuesti ja ärge proovige seda parandada ega osi välja vahetada.

Nõuetekohane jäätmete kõrvaldamine



Tootel või selle pakendil olev läbikriipsutatud prügikasti sümbol näitab, et sellist toodet ei tohi kogu ELis käsitada olmejäätmetena. Kui hoolitsete toote nõuetekohase kõrvaldamise eest, väldite võimalikku negatiivset mõju keskkonnale ja inimeste tervisele, mis muidu tuleneks toote ebaõigest käitlemisest. Materjalide ringlussevõtt aitab kaitsta loodust ja loodusvarasid. Täpsemat teavet selle toote ringlussevõtu kohta saate asjaomastelt asutustelt, oma kodumajapidamise jäätmekestusest või kauplusest, kust te toote ostsite.



Tootja deklaratsioon selle kohta, et toode vastab kohaldatavate EÜ direktiivide nõuetele.