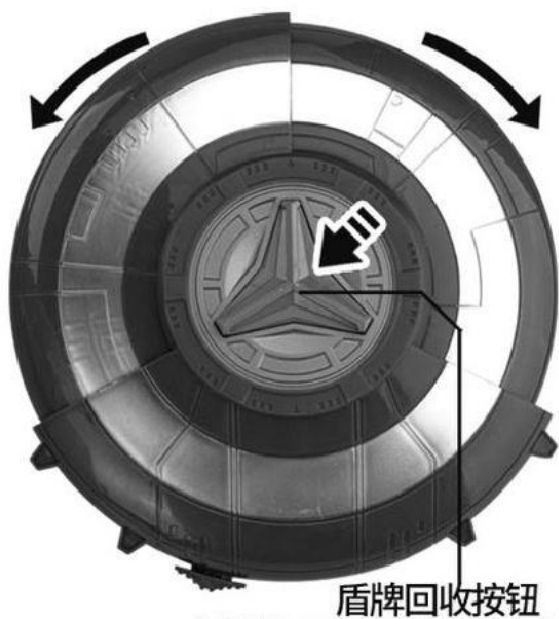
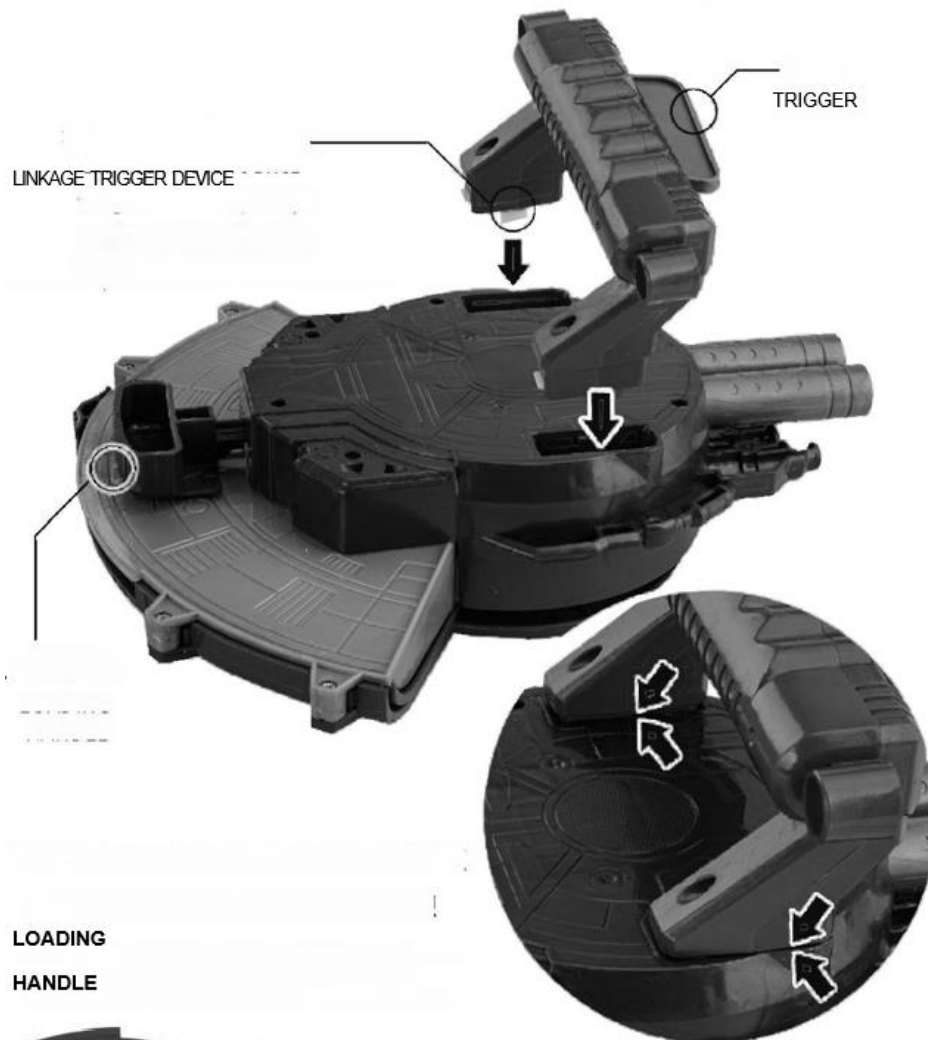


## ISTRUZIONI SCUDO AMERICANO

1. Quando installazione IL maneggiare , premere fermamente contro IL buco , e clic indica che ha \_ stato installato sul posto
  - Controllo Se ce n'è \_ divario al \_ giunto Di Entrambi lati Dopo installazione . Se ce n'è , premere \_ con IL forza Fino a non c'è spazio vuoto



2. Arma lancio istruzione



