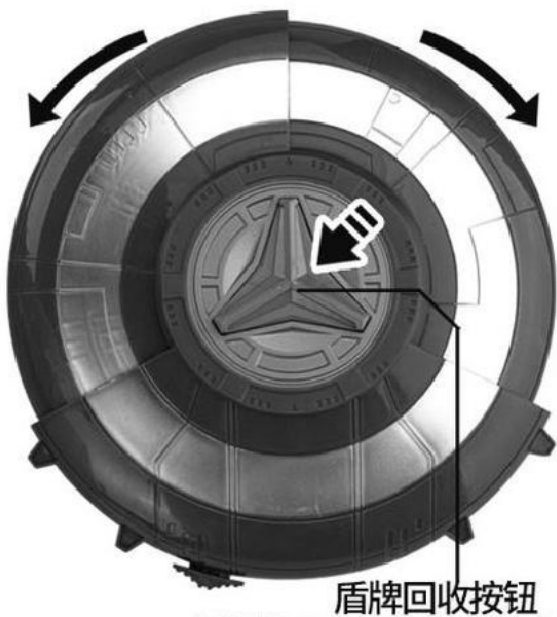
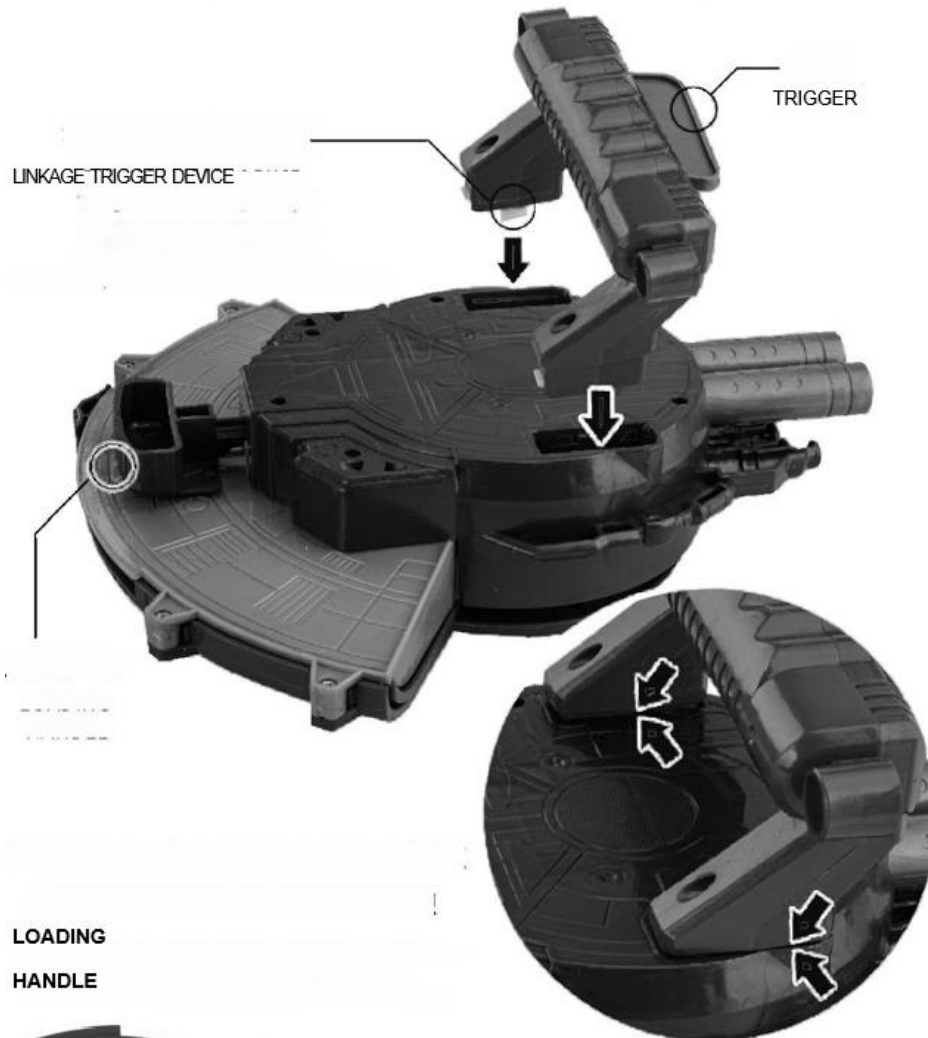


## AMERICAN SHIELD JUHISED

1. Millal paigaldamine a käepide , vajutada kindlalt vastu a auk ja \_ klõpsa näitab et sellel on olnud kohale paigaldatud
  - Kontrollima kui on olemas \_ lõhe juures \_ liigend kohta mõlemad küljed pärast paigaldus . Kui on olemas , vajutage \_ koos a jõudu kuni vahet pole \_



Kilp taastumine nuppu

2. Relv käivitada juhendamine



