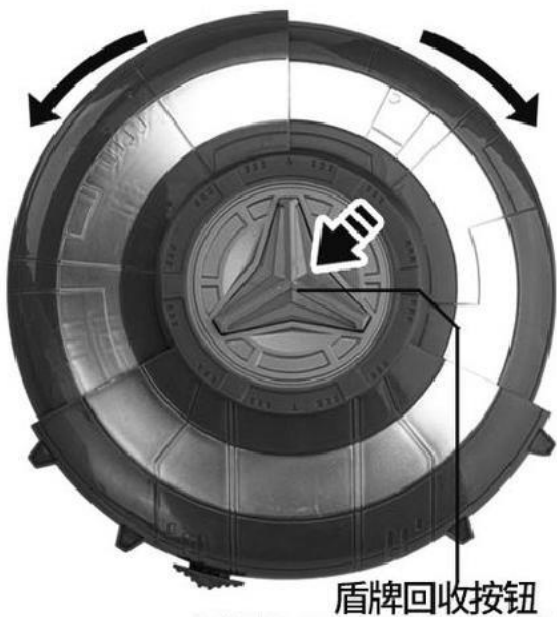
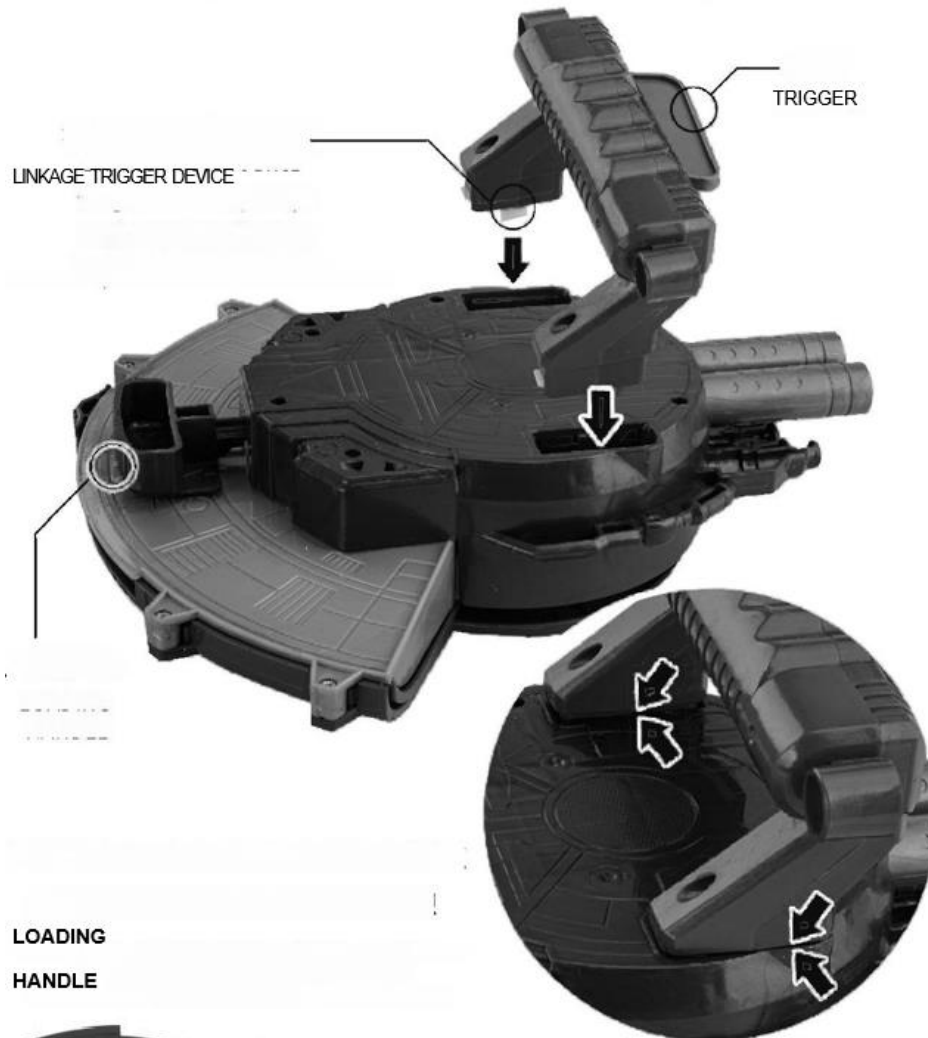


AMERICAN SHIELD-ANLEITUNG

1. Wenn installieren Die Griff , drücke es fest gegen Die Loch , und klicken zeigt an dass es das hat gewesen an Ort und Stelle installiert
 - Überprüfen Wenn es gibt welche Lücke an der gemeinsam von beide Seiten nach Installation . Wenn Es gibt welche , drücken Sie mit Die Gewalt bis es gibt keine Lücke



Schild Erholung Taste

2. Waffe Start Anweisung



