

**Galaxy projektora  
rokasgrāmata**

---

## 1. PĀRBAUDIET PAKETI PĒC SAŅEMŠANAS

Pirms lietošanas, lūdzu, uzmanīgi izlasiet lietošanas instrukciju. Lietošanas pamācībā ir ietverti nepieciešamie drošības ieteikumi un lietošanas instrukcijas. Ievērojiet lietošanas instrukcijas, lai novērstu produkta bojājumus nepareizas lietošanas dēļ. Pārliecinieties, vai prece ir bojāta vai nē, kad to saņemat.

## 2. PAKETĒ JŪS SAŅEMSIET:

- 1x mūzikas zvaigžņu projektors
- 1x tālvadības pults
- 1x USB kabelis
- 1x lietošanas instrukcija

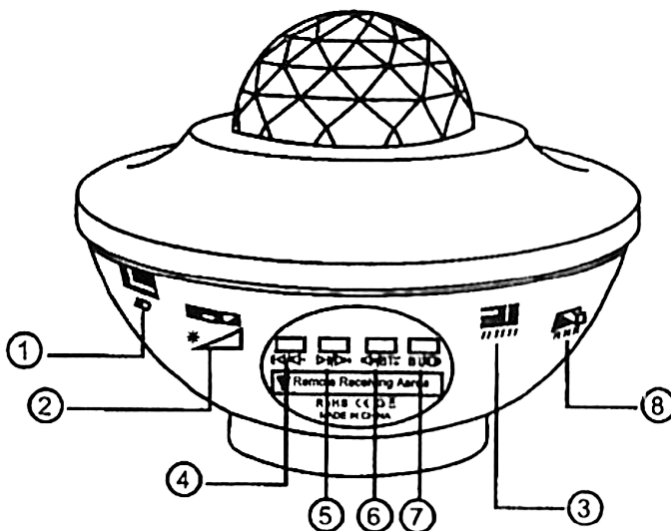
## 3. BRĪDINĀJUMS:

- Lai darbinātu šo produktu, ir nepieciešams usb DC 5V. Kad jauda ir pārsniegta, jums ir nepieciešams regulators, pretējā gadījumā tas var ietekmēt produkta darbību.
- Neizjauciet produktu vai piederumus stingri saskaņā ar šīs procedūras norādījumiem.
- Šis produkts ir piemērots lietošanai iekštelpās.
- Produkts tiek projicēts ar LED un lāzera kombinācijām, tāpēc, lūdzu, nelietojiet lāzeru, spīdot tieši acīs un turot to prom no bērniem.

## 4. LIETOŠANAS INSTRUKCIJA:

1. Produkta izmantošana ir telpās, un projekcija ir debesu virzienā.
2. Kā izmantot gaismasprojektu r, ir parādīts zemāk.
3. Pievienojiet tālruni Bluetooth *BTK10*, lai atskaņotu mūziku.
4. Izmantojot tālvadības pulti, pārliecinieties, vai tālvadības pults ir novirzīta uz infrasarkanā staru sensoru.

## 5. POGAS FUNKCIJU APRAKSTS:



1. Automātiska USB datu atpazīšana. Ņemiet vērā, ka šis projektors var automātiski atpazīt un atskaņot mūziku, kad ievietojat USB atmiņu. Usb ir jābūt dažiem ierakstiem.

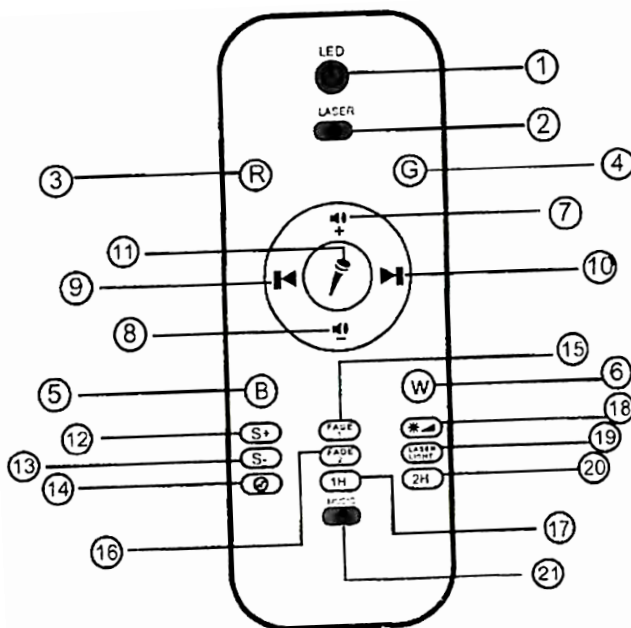
2. Okeāna viļņa 3 spilgtuma regulēšanas līmeņi
3. Līdzstrāvas ieeja: 5V
4. Ar īsu pogas klikšķi tiek atskaņots iepriekšējais celiņš; garš klikšķis samazina skaļumu
5. Ar īsu klikšķi tiek atskaņots nākamais ieraksts; Ilgs klikšķis palielina skaļumu
6. Īsais klikšķis kontrolē mūzikas atskaņošanu/pārtraukšanu
7. Ar īsu klikšķi tiek sasniegts Bluetooth/USB režīma slēdzis, kad vienlaikus pievienojat Bluetooth un USB

## 6. PAZIŅOJUMU

Šis produkts ir visaptveroši un stingri pārbaudīts rūpnīcā, tāpēc lietotājam ir stingri jāievēro brīdinājumi un instrukcijas. Uz nepareizu lietošanu, kas izraisa produkta bojājumus, neattiecas Uzņēmuma garantija.

## 7. TĀLVDIĒBAS FUNKCIJU APRAKSTS

**Instrukcijas:** Aizpildot produktu, iedegas zila LED gaisma, lāzera gaisma pāriet gradācijas režīmā, kuru var automātiski izslēgt 4 stundu laikā.



1. LED gaismas vadība IESLĒGTA/IZSLĒGTA
  2. Lāzera gaismas kontrole ON/OFF
  3. *Nospiediet R* un ieslēdzas sarkanā gaisma. Ja nospiežat vēlreiz, sarkanā gaisma izslēdzas.
  4. Nospiediet *G* un ieslēdzas zaļā gaisma. Ja nospiežat vēlreiz, zaļā gaisma izslēdzas.
  5. Nospiediet *B* un ieslēdzas zilā gaisma.
  6. Nospiediet *W* un ieslēdzas balta gaisma.
- Piezīmes:** Lai izveidotu divu krāsu projekciju, varat apvienot četras RGBW krāsu pogas ar divām.
7. Skaļuma palielināšana
  8. Skaļuma samazināšana
  9. Iepriekšējās dziesmas atskaņošana
  10. Nākamās dziesmas atskaņošana

11. Balss vadība: pievienojiet ierīci Bluetooth vai USB, kas radamūziku, pēc tam nospiediet *micro ikonu*, un zvaigžņu gaismas ātri mainīsies mūzikas skaņas dēļ.
12. Kontrolējiet okeāna viļņu kustības ātrumu ātrāk (pauze - lēna - vidēji ātra - ātra)
13. Kontrolējiet okeāna viļņu kustības ātrumu lēnāk (ātrs - vidēji ātrs - lēns - pauze)
14. Taimera izslēgšana: LED un lāzera gaismas trīs reizes mirgo kā veiksmīgas taimera izslēgšanas pazīme.
15. Nospiediet *FADE 1* un okeāna vilnis sāk griezties vienkrāsainā R-G-B-W režīmā, lāzera gaismas sāk iedegties gradācijas režīmā (tāda pati funkcija kā ieslēdzot).
16. Nospiediet *FADE 2*, un okeāna vilnis sāk griezties divkrāsu RB-RG-RW-BG-BW-GW režīmā, un lāzera gaismas sāk iedegties gradācijas režīmā.
17. 1 h taimeris: automātiski izslēdzas, kad ierīce darbojas 1 stundu. LED un lāzera gaismas mirgo vienu reizi kā zīme veiksmīgaitaimera iestatīšanai 1 stundu.
18. Kontrolējiet OCEAN Wave LED gaismu spilgtumu (secībā 100%-70%-40%-10% -- 40%-70%-100%)
19. Noklikšķinot *uz lāzera gaismas*, lai lāzera gaismas paliktu ieslēgta vai pārietu gradācijas režīmā.
20. 2H taimeris: automātiski izslēdzas, kad ierīcedarbojas 2 stundas. LED un lāzera gaismas mirgo 2 reizes kā zīme veiksmīgai 2 stundu taimera iestatīšanai.
21. Mūzikas atskaņošanas ieslēgšanas/izslēgšanas kontrole

**Paziņojums:** Šis produkts ir aprīkots ar 4 stundu automātiskās izslēgšanas funkciju.

## 8. TEHNISKIE DATI:

Maksimālā LED gaismas vadība: 2 \* 4W

Zaļais lāzers: <1MW

Ieejas jauda: USB DCSV

Darba temperatūra: 14°F - 104°F (-10°C - 40°C)

Projekcijas izmērs: 161-538 pēdas<sup>2</sup> (15-50m<sup>2</sup>)

Preces izmēri: 123 \* 164 mm

### Pareiza atkritumu iznīcināšana



Pārsvītrots atkritumu tvertnes simbols uz izstrādājuma vai tā iepakojuma norāda, ka šāds izstrādājums nav uzskatāms par sadzīves atkritumiem visā ES. Ja rūpēsieties par pareizu izstrādājuma utilizāciju, jūs izvairīsieties no iespējamās negatīvās ietekmes uz vidi un cilvēku veselību, ko citādi radītu nepareiza rīcība ar šo izstrādājumu. Materiālu otrreizēja pārstrāde palīdz aizsargāt dabu un dabas resursus. Sīkāku informāciju par to, kā pārstrādāt šo izstrādājumu, lūdzam saņemt attiecīgajās iestādēs, sadzīves atkritumu apsaimniekošanas centrā vai veikalā, kurā iegādājāties šo izstrādājumu.



Ražotāja deklarācija, ka ražojums atbilst piemērojamo EK direktīvu prasībām.