

SMARTWATCH ZL2



KORISNIČKI PRIRUČNIK

Moderan pametni sat s mnogo značajki i aplikacija!

- Mnogo korisnih značajki.
- Kompatibilnost s Androidom i iOS-om.
- Idealno za sportaše.

Prije prve uporabe pažljivo pročitajte priložene upute za uporabu i sačuvajte ih za buduću uporabu.

PAKET SADRŽI

1x sat

1x USB kabel za punjenje

1x upute

TEHNIČKE SPECIFIKACIJE

CPU: GR5515

EKRAN: 1,28 IPS

REZOLUCIJA: 240x240 dpi

IZLAZNA SNAGA: 3.7V, 2400 mAh

BATERIJA: 200 mAh

DIMENZIJE: 250x45,5x10,8 mm

MATERIJAL KUĆIŠTA: ABS + PC + staklo

MATERIJAL REMENA: Silica

TEŽINA: 35 g

VRIJEME RADA: 5-7 dana

KOMPATIBILNOST: iOS 9.0 + Android 5.0

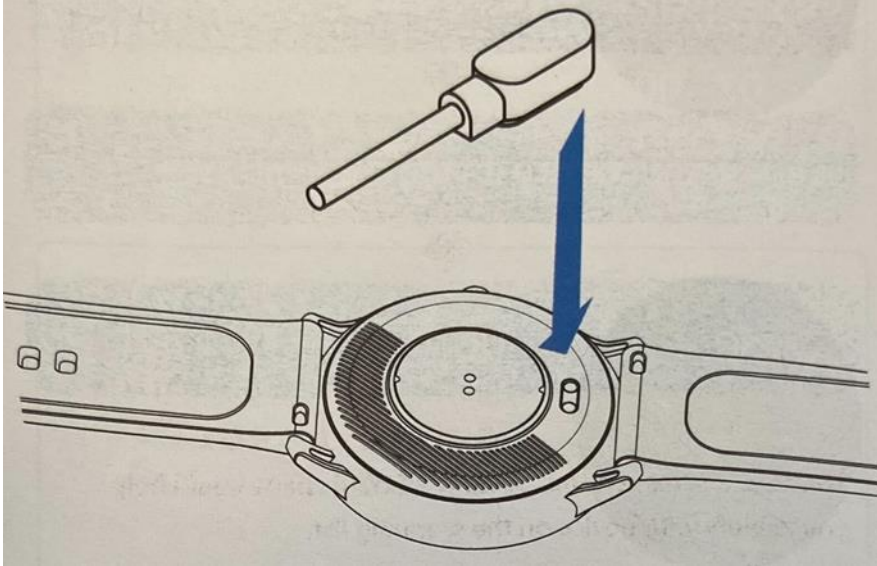
FUNKCIJE

- mjerenje koraka,
- mjerenje dužine,
- mjerenje kalorija,
- višjezičnost,
- praćenje spavanja
- shaka isječak,
- funkcija podizanja zgloba,
- funkcija uključivanja/isključivanja,
- podsjetnik na dolazni poziv
- budilica
- kretanje,
- primati SMS, Facebook, WhatsApp, itd.

UPUTE ZA KORIŠTENJE

PUNJENJE I AKTIVIRANJE SATA

Prvi put napunite uređaj. Napunite uređaj isporučnim USB kabelom.



POVEZIVANJE UREĐAJA

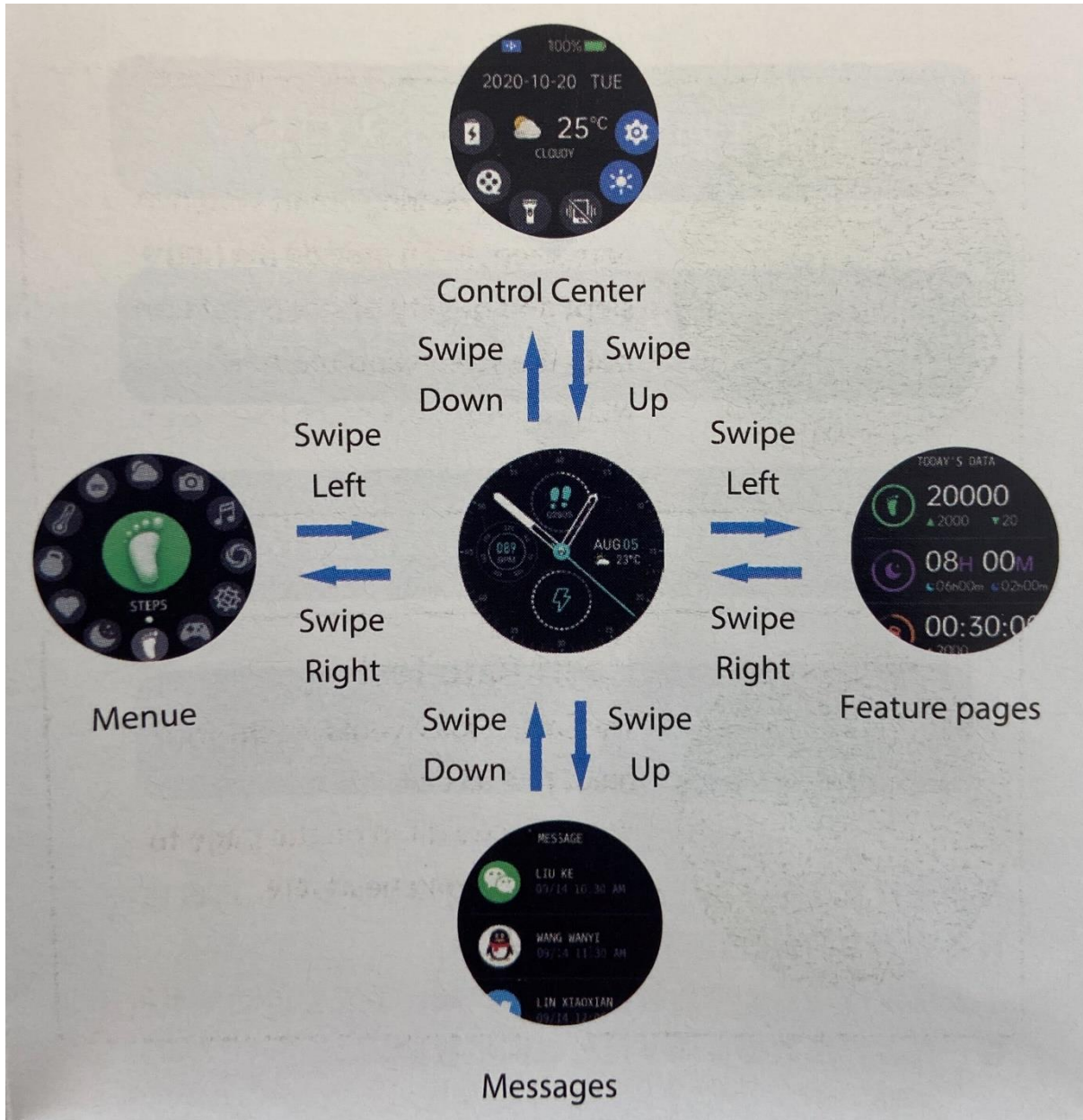
Prvo preuzmite aplikaciju kako biste mogli povezati telefon i sat. Da biste to učinili, skenirajte QR kod u nastavku.



1. Otvorite preuzetu aplikaciju i postavite svoj profil.

2. Na telefonu idite na "Uređaji" i kliknite Dodaj uređaj.
3. Odaberite svoj uređaj s popisa skeniranja.
4. Uređaji su sada povezani.

ZASLON



VAŽNO!

1. UPOTREBA U VLAŽNOM OKRUŽENJU

Uređaj je vodootporan, što znači da je otporan na kišu i kapanje te na znoj.

NAPOMENA: Uređaj nije prikladan za korištenje tijekom plivanja i tuširanja. Kad god smočite narukvicu, dobro je osušite prije ponovnog korištenja.

2. KORISTITE BRZO

Brzim pogledom možete provjeriti sat ili komunicirati na svom telefonu na pametnoj. Samo okrenite zapešće prema sebi i zaslon će se pojaviti na nekoliko sekundi.

VRIJEME

Prikazuje vremenske podatke za trenutnu vremensku prognozu i prognozu za sljedeći dan. Podaci o vremenu sinkroniziraju se nakon povezivanja s aplikacijom.



PODSJETNIK NA PORUKU

Uređaj sinkronizira dolazne obavijesti iz aplikacija: Twitter, Facebook, Whatsapp, Instagram. Sat može pohraniti do 5 poruka.

Napomena: Također možete isključiti dolazne obavijesti.



DALJINSKI ZATVOR KAMERE

Nakon sinkronizacije pametnog telefona i sata, možete daljinski upravljati kamerom svog telefona pomoću sata.



ZATVOR ZA DALJINSKI PLAYER

Nakon sinkronizacije pametnog telefona i sata, možete daljinski upravljati glazbenim playerom na svom telefonu.



OSTALE FUNKCIJE

Ostale značajke uključuju štopericu, alarm, uključivanje/isključivanje svjetline, vraćanje na tvorničke postavke.



ŠTOPERICA

Pritisnite tipku za pokretanje za početak zaustavljanja. Lijeva tipka vam omogućuje spremanje razdvojenog vremena tijekom zaustavljanja, a desna tipka zaustavlja štopericu.



ALARMI

Postavite alarm u aplikaciji i sat će vibrirati da vas podsjeti.



KAZALIŠNI NAČIN

Sat će isključiti vibracije i smanjiti svjetlinu kada je uključen način rada "kazalište". Ovaj način rada možete isključiti u bilo kojem trenutku u postavkama Kontrolnog centra.



PODSJETNIK NA POKRET

Nakon 1 sata sjedenja, uređaj vibrira kako bi vas podsjetio da odvojite vrijeme i istegnute se, prošetate ili se opustite.



PODSJETNIK NA PIĆE

Sat će vas podsjetiti da je vrijeme za piće. Na ekranu će se pojaviti "Vrijeme je da popijete malo vode". Unesite podsjetnik za piće u aplikaciju.



BIILJEŽENJE SPAVANJA

Sat dok spavate bilježi faze vašeg sna. Uz uravnoteženu prehranu i redovitu tjelovježbu, san je najvažniji za zdrav i kvalitetan život, pa je ova vrsta funkcije daleko od zanemarive. Možda ćete uz pomoć pametnog sata ustanoviti da ne spavate dovoljno. Zatim poduzmite akciju i napravite potrebne promjene u svom životu.



MJERENJE SRCA

Mjerenjem otkucaja srca dobivate sveobuhvatan pregled funkcije srca tijekom dana. Kontinuirano mjerenje otkucaja srca pruža vam još točnije podatke o potrošnji kalorija i vašoj aktivnosti te bilježi najniži i najviši broj otkucaja srca u danu.



SPORT

Pametni sat automatski bilježi korake. Koraci su prikazani na ekranu. NAPOMENA: Svaki dan u ponoć vaša se statistika ažurira.



TRENING

Dodirnite ikonu za odabir željene vježbe u izborniku. Možete birati između 8 sportskih načina rada. Posljednja snimka treninga bit će prikazana na "stranici za obuku".



MJERENJE KRVNOG TLKA

Dodirnite stranu krvnog tlaka kako biste počeli mjeriti krvni tlak. Posljednje mjerenje i podaci o krvnom tlaku bit će prikazani na strani krvnog tlaka.



RAZINA KISIKA U KRVI (TEST SP02)

Dodirnite stranicu Sp02 Test za početak mjerenja razine kisika u krvi. Stranica Sp02 Test prikazat će najnovije podatke mjerenja i razine kisika.



UPOZORENJE

1. Prije prve uporabe pažljivo pročitajte upute i strogo ih se pridržavajte.
2. Isključite proizvod kada ga ne koristite.
3. Ne nosite uređaj tijekom plivanja, ronjenja, kupanja ili tuširanja i ne smijete ga izlagati tekućini ili plitkoj vodi. Držite uređaj podalje od vlage, niskih temperatura dulje vrijeme, vatre i izvora topline.
4. Nemojte bacati uređaj na tlo.
5. Ako proizvod pokvari, nemojte ga koristiti.