

# POZOROVACIA KAMERA

## Návod na použitie

Dohľadová kamera je vhodná na inštaláciu alebo montáž, možno ju použiť na fotenie a nahrávanie videí.

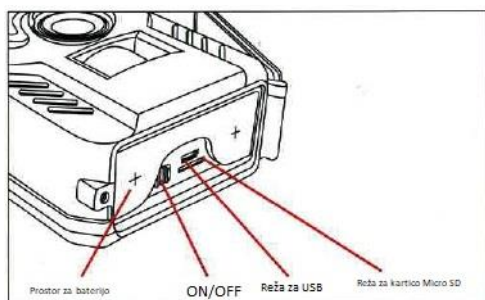
Monitorovaciu kameru je možné použiť na pozorovanie zvierat, ale možno ju použiť aj pre domácnosť, kanceláriu, stavenisko, sklad atď.

Kamera má infračervený senzor nočného videnia spúšťaný pohybom.

### 1. Napájanie

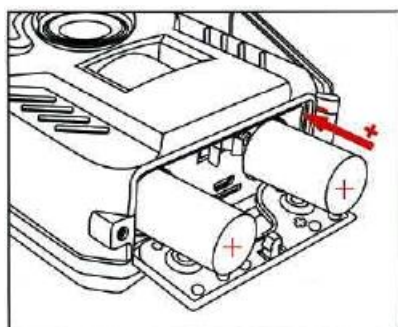
Na prevádzku kamery je potrebné použiť dve nabíjateľné batérie 18650 alebo solárny panel DC 5V (žiadna z vyššie uvedených nie je súčasťou dodávky).

Poznámka: Pred použitím sieťového adaptéra odporúčame vybrať batériu 18650.

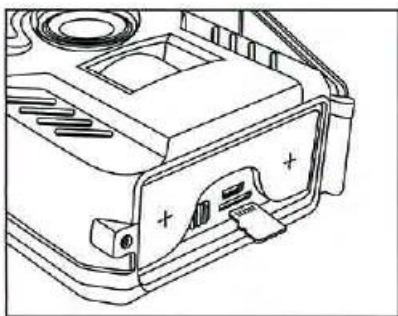


### 2. Ako začať

Otvorte priehradku na batérie a vložte do nej dve nabíjateľné batérie 18650 (PR200), ako je znázornené na fotografii.



Vložte kartu TF do fotoaparátu, ako je znázornené na nasledujúcej fotografii.



Posuňte prepínač do polohy "ON" a kontrolka 1-2 krát zabliká. Keď sa vypne, kamera prejde do stavu detekcie PIR.

Keď kamera rozpozná PIR, urobí 3 fotografie a 10-sekundové video.

Nebude snímať fotografiu a videorekordér, pokiaľ nezistí PIR, neprejde do pohotovostného režimu alebo sa nevypne.

Má transkripčnú funkciu.

### **3. Špecifikácie**

Obrazový snímač: 1MP CMOS

Rozlíšenie fotografie: 5MP 2560 \* 1440

Rozlíšenie videa: HD 1280 \* 720P 25FPS

Čas spustenia: 0,8 s

Prevádzkový režim: 3 fotografie + 10s video

PIR: 110 °

Objektív: 120° široký

IR LED: 46 x 940nm, 20M

Vzdialenosť PIR: 10M alebo 15M

Pamäť: Max Micro SD 32 GB

USB slot: 5-kolíkový USB 2.0

Napájanie: 2x 18650 batéria alebo DC 5V (PR300)

Vodotesnosť: IP56

Pohotovostná doba: 12 mesiacov

Pohotovostný prúd: 0,01 mA

Veľkosť: 135 \* 90 \* 55 mm

Hmotnosť: 160 g

Teplota: -10- + 70 °C

Certifikáty: CE FCC ROHS

#### **4. Nastavenie dátumu a času, prevádzkový režim**

Uložte textový súbor pod názvom: "time.txt". Nastavte formát dátumu a času a uložte ho na micro SD kartu. Pomenujte to takto: 2019-11-11 12:59:59

#### **5. Prevádzka:**

Prvý problém:

- 1 pre režim fotografie
- 2 pre režim videa
- 3 pre režim fotografie + video (predvolená hodnota je 3).

Druhé číslo:

- 1 za 1 fotografiu
- 2 na 2 fotografie,
- 3 za 3 fotografie,
- 4 na 4 fotografie,
- 5 pre 5 fotografií (Max) (predvolená hodnota je 3).

Tretie číslo:

- 1 pre 5s videá
- 2 pre 10s videá
- 3 pre 20s videá
- 4 pre 30s videá (predvolená hodnota je 2).

Štvrté písmeno: Y pre dátum a čas zobrazenia loga na obrázku a videu, N - ak si neželáte zobrazenie.

Poznámka: Môžete zmeniť iba dátum, čas a režim prevádzky, nie formát.

Vložte batériu a vložte SD kartu (nie je súčasťou dodávky) do fotoaparátu a nastavte prepínač do polohy „ON“.

Svetlo dvakrát zabliká a fotoaparát urobí fotografiu alebo video. Nastavený dátum a čas nájdete v súbore fotografie alebo videa.