

NOVĒROŠANAS KAMERA

Lietošanas instrukcija

Novērošanas kamera ir piemērota uzstādīšanai vai piestiprināšanai, un to var izmantot fotoattēlu un video uzņemšanai.

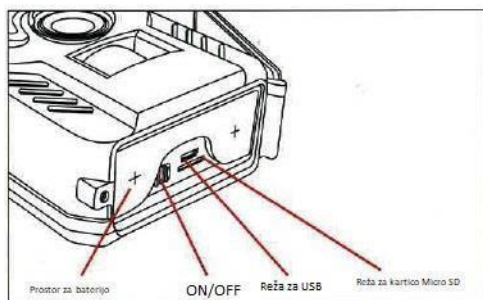
Novērošanas kameru var izmantot dzīvnieku novērošanai, taču to var izmantot arī mājās, birojā, būvlaukumā, noliktavā utt.

Kamera ir aprīkota ar kustību aktivizētu infrasarkanu nakts redzamības sensoru.

1. Barošanas avots

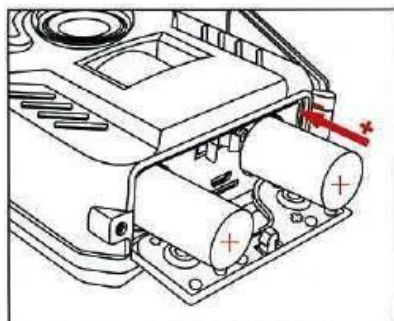
Kamerai ir nepieciešamas divas 18650 uzlādējamās baterijas vai līdzstrāvas 5 V saules bateriju panelis (nav iekļauts komplektā).

Piezīme: Pirms barošanas bloka lietošanas iesakām izņemt 18650 baterijas.

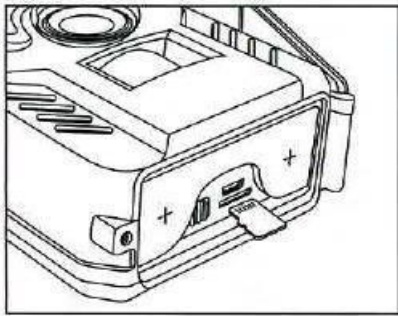


2. Kā sākt

Atveriet akumulatora nodalījumu un ievietojiet divas 18650 uzlādējamās baterijas (PR200), kā parādīts attēlā.



Ievietojiet TF karti kamerā, kā parādīts nākamajā attēlā.



Pārslēdziet slēdzi uz pozīciju "ON", un indikatora lampiņa mirgo 1-2 reizes. Kad tas izslēdzas, kamera pārslēgts uz PIR noteikšanas statusu.

Kad kamera konstatē PIR, tā uzņem 3 fotoattēlus un 10 sekunžu video.

Reģistrators nefotografēs un neņems video, ja tas neatradīs PIR, pāries gaidīšanas režīmā vai būs izslēgts.

Tam ir transkripcijas funkcija.

3. Specifikācijas

Attēlu sensors: 1 MP CMOS

Fotoattēlu izšķirtspēja: 5 MP

2560*1440 Video izšķirtspēja: HD

1280*720P 25FPS Palaides laiks: 0,8 s

Darbības režīms: 3 fotoattēli + 10s video

PIR: 110°

Objektīvs: 120° platleņķa

IR LED: 46 x 940 nm, 20M

PIR attālums: 10 m vai 15 m

Atmiņa: Maksimālais Micro SD

32 GB USB slots: 5 kontakti USB

2.0

Barošana: 2x 18650 akumulators vai DC 5V

(PR300) Ūdensizturība: IP56

Gaidīšanas laiks: 12 mēneši

Gaidīšanas strāva: 0,01 mA

Izmērs: 135*90*55 mm

Svars: 160 g

Temperatūra: -10-+70 °C

Sertifikācija CE FCC

ROHS

4. Datuma un laika iestatījumi, darbības režīms

Saglabājiet teksta failu kā nosaukumu: "time.txt". Iestatiet datuma un laika formātu un saglabājiet to mikro SD kartē. Nosauciet to šādi.

5. Darbība:

1. jautājums:

- 1 foto režīmam,
- 2 video režīmam,
- 3 foto + video režīmam (noklusējuma iestatījums ir 3).

2. jautājums:

- 1 par 1 fotoattēlu,
- 2 par 2 fotoattēliem,
- 3 par 3 fotogrāfijām,
- 4 par 4 fotoattēliem,
- 5 par 5 fotoattēliem (maksimums) (noklusējuma iestatījums ir 3).

3. jautājums:

- 1 par 5s video,
- 2 par 10s video,
- 3 par 20s videoklipiem,
- 4 30s videoklipiem (noklusējuma iestatījums ir 2).

Ceturtais burts: Y, lai attēlā un videoklipā parādītu logotipa datumu un laiku, N, ja nevēlaties, lai tas tiktu rādīts.

Piezīme: var mainīt tikai datumu, laiku un režīmu, bet ne formātu.

Uzstādiet akumulatoru un ievietojiet SD karti (nav iekļauta komplektā) kamerā, un pagrieziet slēdzi uz "ON".

Gaisma mirgos divas reizes, un kamera uzņems fotoattēlu vai videoklipu. Iestatīt datumu un laiku var atrast foto vai video failā.

Pareiza atkritumu iznīcināšana



Pārsvītrots atkritumu tvertnes simbols uz izstrādājuma vai tā iepakojuma norāda, ka šāds izstrādājums nav uzskatāms par sadzīves atkritumiem visā ES. Ja rūpēsieties par pareizu izstrādājuma utilizāciju, jūs izvairīsieties no iespējamās negatīvās ietekmes uz vidi un cilvēku veselību, ko citādi radītu nepareiza rīcība ar šo izstrādājumu. Materiālu otrreizēja pārstrāde palīdz aizsargāt dabu un dabas resursus. Sīkāku informāciju par to, kā pārstrādāt šo izstrādājumu, lūdzam saņemt attiecīgajās iestādēs, sadzīves atkritumu apsaimniekošanas centrā vai veikalā, kurā iegādājāties šo izstrādājumu.



Ražotāja deklarācija, ka ražojums atbilst piemērojamo EK direktīvu prasībām.