

FOTOTRAPPOLA



ISTRUZIONI D'USO

La fototrappola è adatta per essere montata o attaccata e si può usare per scattare foto o video.

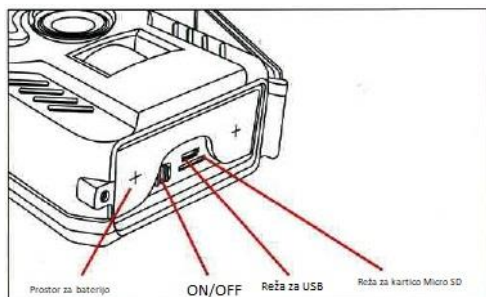
La telecamera di sorveglianza può essere usata sia per l'osservazione degli animali che per casa, ufficio, cantiere, magazzino, ecc.

La telecamera ha un sensore di visione notturna a infrarossi, che viene attivato dal movimento.

ALIMENTAZIONE

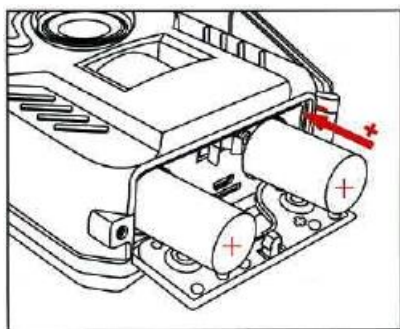
Per far funzionare la telecamera, è necessario utilizzare due batterie 18650 o un pannello solare DC 5V (nessuno dei due è incluso).

Nota: Si consiglia di rimuovere le batterie 18650 prima di utilizzare l'alimentatore.

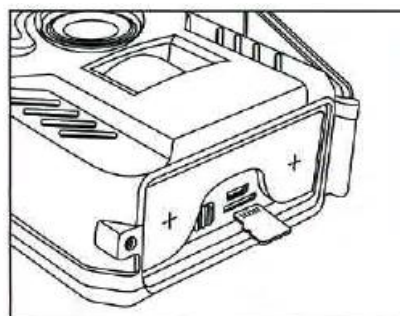


COME INIZIARE

Aprire il vano batterie e inserire due batterie ricaricabili 18650 (PR200) come mostrato nell'immagine di seguito.



Inserire la scheda SD nella fotocamera come nell'immagine di seguito:



Impostare l'interruttore in posizione "ON" e la spia lampeggerà 1-2 volte. Quando si spegne, la fototrappola passa allo stato di rilevamento PIR.

Una volta che la fototrappola rileva il PIR, scatta 3 foto e un videodi 10 secondi.

Non registrerà foto e video, se non rileva il PIR, andrà in modalità standby o si spegnerà.

Ha una funzione di sovrascrittura.

SPECIFICHE TECNICHE

Sensore di immagine: 1MP CMOS

Risoluzione foto: 5MP 2560*1440

Risoluzione video: HD 1280*720P 25FPS

Tempo di innesco: 0,8 sec

Modalità: 3 foto + 10s video

PIR: 110°

Obiettivo: ampio 120°

IR LED: 46 x 940nm, 20m

Distanza PIR: 10m o 15m

Memoria: Max Micro SD 32GB

Slot USB: 5-pin USB 2.0

Alimentazione: 2x 18650 batteria o DC 5V (PR300)

Impermeabile: IP56

Tempo di standby: 12 mesi

Corrente di standby: 0,01 mA

Dimensione: 135*90*55 mm

Peso: 160 g

Temperatura: -10+70 °C

Certificazioni: CE FCC ROHS

IMPOSTARE DATA, ORA, MODALITÀ DI FUNZIONAMENTO

Salvare un file di testo con il nome: "time.txt". Impostare il formato di data e ora e salvarlo sulla scheda micro SD. Nominarlo così: 2019-11-11 12:59:59.

FUNZIONAMENTO

Primo numero:

- 1 per la modalità foto,
- 2 per la modalità video,
- 3 per la modalità foto + video (il valore predefinito è 3).

Secondo numero:

- 1 per 1 foto,
- 2 per 2 foto,
- 3 per 3 foto,
- 4 per 4 foto,
- 5 per 5 foto (Max) (il valore predefinito è 3).

Terzo numero:

- 1 per i video da 5s,
- 2 per i video da 10s,
- 3 per i video da 20s,
- 4 per i video da 30s (il valore predefinito è 2).

Quarta lettera: Y per la data e l'ora di visualizzazione del logo nell'immagine e nel video, N - se non si desidera alcuna visualizzazione.

Nota: è possibile cambiare solo la data, l'ora e la modalità, non il formato.

Inserire la batteria e la scheda SD (non inclusa) nella fototrappola e impostare l'interruttore su "ON".

La luce lampeggerà due volte e la fototrappola scatterà una foto o un video. La data e l'ora impostate si trovano nel file della foto o del video.

Rifiuti e corretto smaltimento



Il simbolo del bidone barrato sul prodotto o sulla confezione indica che questo prodotto non deve essere considerato un rifiuto domestico in tutta l'UE. Assicurandosi che questo prodotto venga smaltito correttamente, contribuirete a prevenire potenziali conseguenze negative per l'ambiente e la salute umana, che potrebbero altrimenti essere causate da una gestione inopportuna dei rifiuti di questo prodotto. Il riciclo di materiali aiuta a proteggere la natura e le risorse naturali. Per informazioni più dettagliate sul riciclo di questo prodotto contattare l'ufficio civico locale, il servizio di smaltimento dei rifiuti domestici o il negozio in cui è stato acquistato il prodotto.



Il prodotto rispetta le normative vigenti all'interno della CE.