

# MEGFIGYELŐKAMERA

## Használati utasítás

A térfigyelő kamera beépíthető vagy felakasztható, fotózásra és videózásra használható.

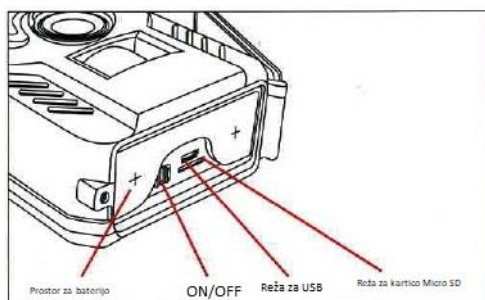
A térfigyelő kamera az állatok megfigyelésére alkalmas, de használható otthon, irodában, építkezésen, raktárban stb.

A kamera infravörös éjjellátó érzékelővel rendelkezik, amelyet mozgásra aktiválódik.

## 1. Tápegység

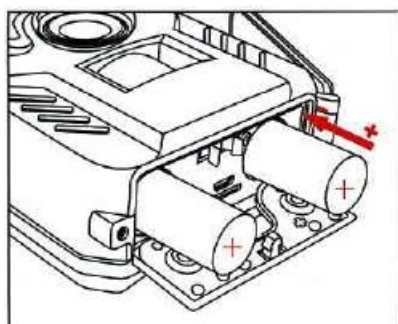
A kamera működtetéséhez két 18650-es újratölthető elem vagy egy DC 5V-os napelem szükséges (egyik sem a csomag része).

Megjegyzés: Javasoljuk, hogy a váltóáramú adapter használata előtt távolítsa el az 18650-es akkumulátort.

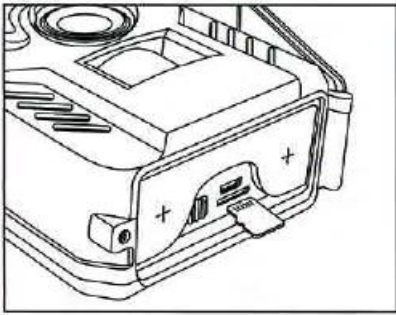


## 2. Indítás

Nyissa ki az elemtartó rekeszt, és helyezzen bele két 18650 típusú újratölthető elemet (PR200), a képen látható módon.



Helyezze be az SD kártyát a fényképezőgépbe az alábbi képen látható módon.



Állítsa a kapcsolót "ON" állásba, a jelzőfény 1-2 alkalommal fel fog villanni. Amikor kikapcsol, a kamera PIR-érzékelési (passzív infravörös szenzor) módba vált.

Amikor a kamera PIR szenzorja aktiválódik, 3 fényképet és egy 10 másodperces videót készít.

Nem készít fényképet és videót, amikor nem érzékeli a PIR-t, készenléti módban van vagy ki van kapcsolva.

Átírási funkcióval rendelkezik.

### **3. MŰSZAKI ADATOK**

Képerzékelő: 1MP CMOS

Fényképfelbontás: 5MP 2560 \* 1440

Videó felbontás: HD 1280 \* 720P 25FPS

Kioldási idő: 0,8 s

Üzem mód: 3 fénykép + 10 mp videó

PIR: 110°

Objektív: 120° szélesség

IR LED: 46 x 940 nm, 20M

PIR távolság: 10M vagy 15M

Memória: Max Micro SD 32 GB

USB-nyílás: 5 tús USB 2.0

Tápellátás: 2x 18650 akkumulátor vagy DC 5V (PR300)

Vízálló: IP56

Készenléti idő: 12 hónap

Készenléti áram: 0,01 mA

Méret: 135 \* 90 \* 55 mm

Súly: 160 g

Hőmérséklet: -10- + 70 °C

Tanúsítványok: CE FCC ROHS

#### **4. Dátum és idő beállításai, üzemmód**

Mentse el szöveges fájként "time.txt" néven. Állítsa be a dátum és az idő formátumát, és mentse el a micro SD kártyára. Nevezze el így: 2019-11-11 12:59:59.

#### **5. Működés:**

Első számjegy:

- 1 a fénykép módhoz,
- 2 a videó módhoz,
- 3 a fotó + videó módhoz (alapértelmezett).

Második számjegy:

- 1 - 1 fényképhez
- 2 - 2 fényképhez,
- 3 - 3 fényképhez (alapértelmezett),
- 4 - 4 fényképhez,
- 5 - 5 fényképhez (max.)

Harmadik számjegy:

- 1 - 5 másodperces videókhoz
- 2 - 10 másodperces videókhoz (alapértelmezett)
- 3 - 20 másodperces videóhoz
- 4 - 30 másodperces videókhoz.

Negyedik betű: Y – a fotón és videón megjelenő vízjel dátuma és időpontja.

N - ha nem kívánja a megjelenítést.

Megjegyzés: Csak a dátum, az idő és a mód módosítható, a formátum nem.

Helyezze be az akkumulátort, helyezze be az SD-kártyát (nem tartozékok) a fényképezőgépbe, és állítsa a kapcsolót "ON" állásba.

A lámpa kétszer felvillan, és a kamera fényképet vagy videót készít. A beállított dátumot és időt egy fotó- vagy videófájlban találhatja meg.