

KAMERA ZA PROMATRANJE

Upute za korištenje

Nadzorna kamera je prikladna za ugradnju ili montažu, može se koristiti za fotografiranje i snimanje videa.

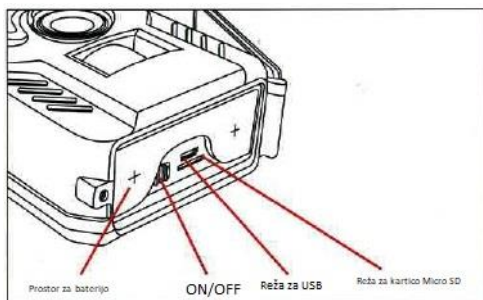
Nadzorna kamera se može koristiti za promatranje životinja, ali se može koristiti i za dom, ured, gradilište, skladište itd.

Kamera ima infracrveni senzor za noćno gledanje koji se pokreće kretanjem.

1. Napajanje

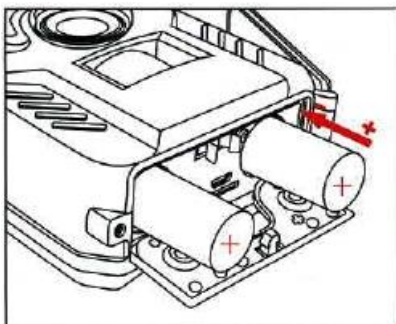
Za rad kamere potrebne su dvije punjive baterije 18650 ili DC 5V solarna ploča (baterije nisu priložene).

Napomena: Preporučujemo da uklonite bateriju 18650 prije korištenja AC adaptera.

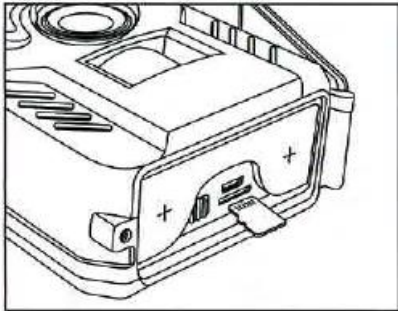


2. Kako započeti

Otvorite pretinac za baterije i umetnite dvije 18650 punjive baterije (PR200) u njega, kao što je prikazano na fotografiji.



Umetnite TF karticu u fotoaparat kao što je prikazano na sljedećoj fotografiji.



Pomaknite prekidač u položaj "ON" i indikatorna lampica će zasvijetliti 1-2 puta. Kada se isključi, kamera će prijeći u status detekcije PIR-a.

Kada kamera otkrije PIR, snimit će 3 fotografije i 10-sekundni video.

Neće snimiti foto i video snimač osim ako ne otkrije PIR, uđe u stanje pripravnosti ili se isključi.

Ima funkciju transkripcije.

3. Specifikacije

Senzor slike: 1MP CMOS

Rezolucija fotografije : 5MP 2560*1440

Rezolucija videa: HD 1280*720P 25FPS

Vrijeme okidanja: 0.8 s

Način djelovanja: 3 fotografije + 10s video

PIR: 110°

Objektiv: širok 120°

IR LED: 46 x 940nm, 20M

PIR udaljenosti: 10M ali 15M

Memorija: Max Micro SD 32 GB

USB utor: 5-pinski USB 2.0

Napajanje: 2x 18650 baterija ili DC 5V (PR300)

Vodootporna: IP56

Vrijeme čekanja: 12 mjeseci

Napon čekanja: 0,01 mA

Veličina: 135*90*55 mm

Težina: 160 g

Temperatura: -10-+70 °C

Certifikati: CE FCC ROHS

4. Postavke datuma i vremena, način rada

Spremite tekstualnu datoteku kao naziv: "time.txt". Postavite format datuma i vremena i spremite ga na micro SD karticu. Nazovite ga ovako: 2019-11-11 12:59:59.

5. Djelovanje:

Prvi broj:

- 1 za foto način rada
- 2 za video način rada
- 3 za foto + video način rada (zadana vrijednost je 3)

Drugi broj:

- 1 za 1 fotografiju
- 2 za 2 fotografije,
- 3 za 3 fotografije,
- 4 za 4 fotografije,
- 5 za 5 fotografija (maksimalno) (zadana vrijednost je 3).

Treći broj:

- 1 za 5s videozapisa
- 2 za videozapise od 10s
- 3 za videozapise od 20-ih

- 4 za videozapise od 30-ih (zadana vrijednost je 2).

Četvrto slovo:

Y za datum i vrijeme kada se logotip prikazuje na slici i videu, N - ako ne želite prikaz.

Napomena: Možete promijeniti samo datum, vrijeme i način rada, a ne format.

Umetnite bateriju i SD karticu (nije isporučena) u fotoaparat i postavite prekidač na "ON".

Svjetlo će dvaput bljesnuti i kamera će snimiti fotografiju ili video. Postavljeni datum i vrijeme možete pronaći u fotografiji ili video datoteci.