

VAATLUSKAAMERA

Kasutusjuhend

Vaatluskaamera sobib paigaldamiseks või kinnitamiseks ning seda saab kasutada fotode ja videote tegemiseks.

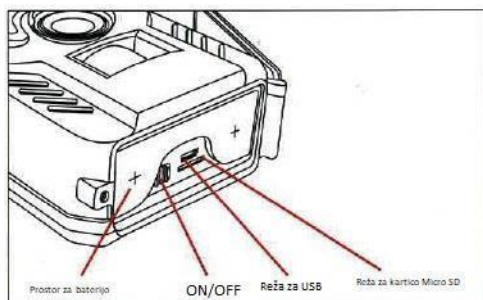
Valvekaamerat saab kasutada loomade jälgimiseks, kuid seda saab kasutada ka kodus, kontor, ehitusplats, ladu jne.

Kaameral on liikumist käivitav infrapuna öönägemise andur.

1. Toiteallikas

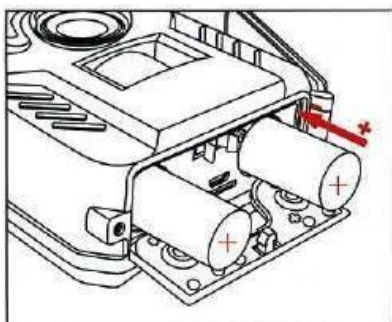
Kaamera kasutamiseks on vaja kasutada kahte 18650 akut või 5 V alalisvoolu päikesepaneeli (kumbki neist ei kuulu komplekti).

Märkus: Soovitame enne toiteallika kasutamist 18650 patareid eemaldada.

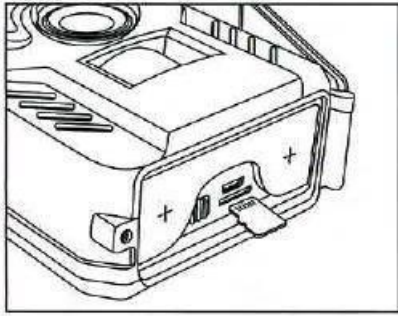


2. Kuidas alustada

Avage patareipesa ja sisestage kaks 18650 akut (PR200), nagu on näidatud pildil.



Sisestage TF-kaart kaamerasse nagu järgmisel pildil.



Viige lüliti asendisse "ON" ja märgutuli vilgub 1-2 korda. Kui see lülitub välja, siis kaamera lülitatakse PIR-tuvastuse olekusse.

Kui kaamera tuvastab PIR-i, teeb ta 3 fotot ja 10-sekundilise video.

Salvestaja ei võta fotosid ega videot, kui ta ei tuvasta PIR-i, läheb ooterežiimi või on välja lülitatud.

Sellel on transkriptsioonifunktsioon.

3. Spetsifikatsioonid

Pildiandur: 1MP CMOS

Foto resolutsioon: 5MP 2560*1440

Video resolutsioon: HD 1280*720P

25FPS Käivitusaeg: 0,8 s

Töörežiim: 3 fotot + 10s video PIR: 110°

Objektiiv: 120° lai

IR LED: 46 x 940nm, 20M

PIR kaugus: 10M või 15M Mälu:

Max Micro SD 32 GB USB pesa:

5-pin USB 2.0

Toide: 2x 18650 aku või DC 5V (PR300)

Veekindel: IP56

Ooterežiim: 12 kuud

Ooterežiimivool: 0,01 mA

Suurus: 135*90*55 mm

Kaal: 160 g

Temperatuur: -10+70 °C

Sertifikaadid CE FCC

ROHS

4. Kuupäeva ja kellaaja seaded, töörežiim

Salvestage tekstifaili nimi: "time.txt". Seadistage kuupäev ja kellaeg ning salvestage see mikro SD-kaardile. Nimetage see niimoodi.

5. Operatsioon:

Probleem 1:

- 1 fotorežiimi jaoks,
- 2 videorežiimi jaoks,
- 3 foto + video režiimi jaoks (vaikimisi on 3).

Probleem 2:

- 1 foto 1 eest,
- 2 fotot 2 eest,
- 3 fotot 3 foto eest,
- 4 fotot 4 foto eest,
- 5 5 foto eest (max) (vaikimisi 3).

Probleem 3:

- 1 5s videote eest,
- 2 videot 10s eest,
- 3 20ndate videote eest,
- 4 30s videote puhul (vaikimisi on 2).

Neljas täht: Y, kui soovite, et logo kuvatakse pildil ja videol, N, kui te ei soovi seda kuvada.

Märkus: Saate muuta ainult kuupäeva, kellaega ja režiimi, mitte formaati.

Paigaldage aku ja sisestage SD-kaart (ei kuulu komplekti) kaamerasse ning keerake lüliti asendisse "ON".

Valgus vilgub kaks korda ja kaamera teeb foto või video. Määrake kuupäev ja kellaeg võib leida foto- või videofailist.

Nõuetekohane jäätmete kõrvaldamine



Tootel või selle pakendil olev läbikriipsutatud prügikasti sümbol näitab, et sellist toodet ei tohi kogu ELis käsitada olmejäätmetena. Kui hoolitsete toote nõuetekohase kõrvaldamise eest, väldite võimalikku negatiivset mõju keskkonnale ja inimeste tervisele, mis muidu tuleneks toote ebaõigest käitlemisest. Materjalide ringlussevõtt aitab kaitsta loodust ja loodusvarasid. Täpsemat teavet selle toote ringlussevõtu kohta saate asjaomastelt asutustelt, oma kodumajapidamise jäätmekeskusest või kauplusest, kust te toote ostsite.



Tootja deklaratsioon selle kohta, et toode vastab kohaldatavate EÜ direktiivide nõuetele.