

## Prenosná píla EasySaw



### OBSAH BALENIA

Obsah balenia :

1x píla EasySaw

1x Návod na použitie

1x Nabíjací kábel

1x Uťahovací kľúč

1x Skrutkovač

1x lítiová batéria

1x záruka 1 rok

### TECHNICKÉ ŠPECIFIKÁCIE

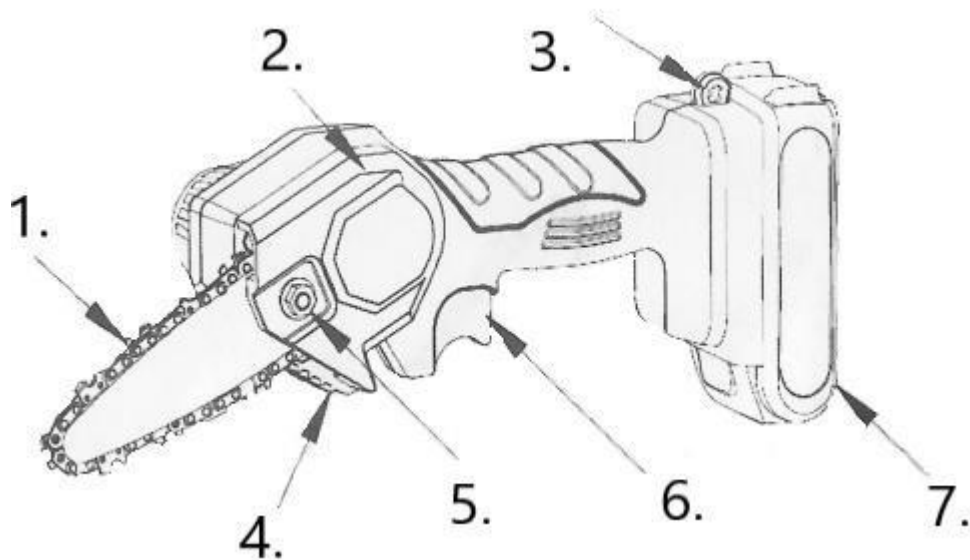
Modelová verzia: C100

Vstupné napájanie: AC100-240V

Prevádzkový hluk: 60 dB

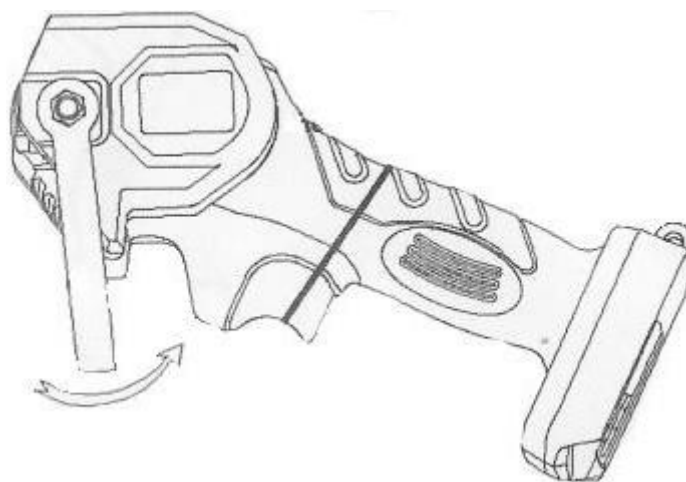
Výdrž batérie s plnou batériou: 1 h

Doba nabíjania: 3hOPIS NAPRAVE

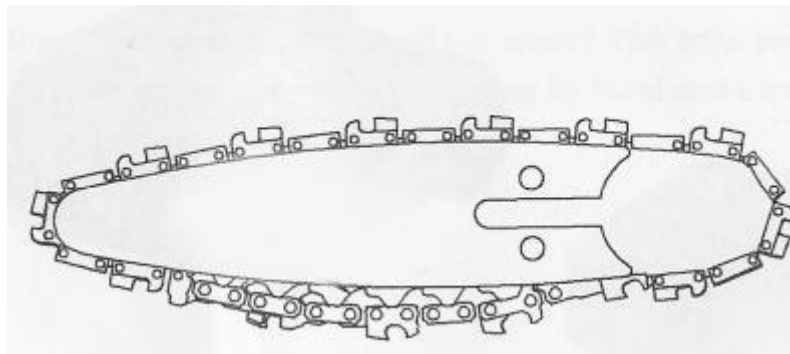


1. Elektrická reťaz píly
2. Bočná ochrana
3. Upevnenie ochrannej pásky
4. Sprievodca
5. Matica bočnej ochrany
6. Prepnúť
7. Batéria

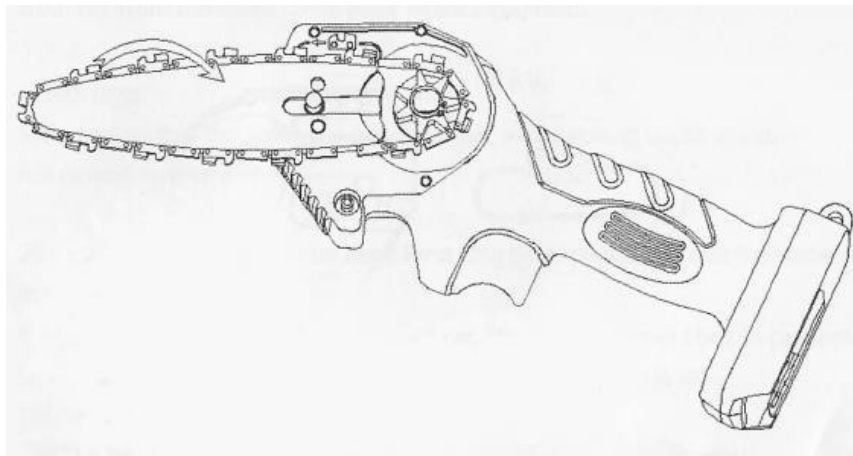
## NÁVOD NA POUŽIVANIE



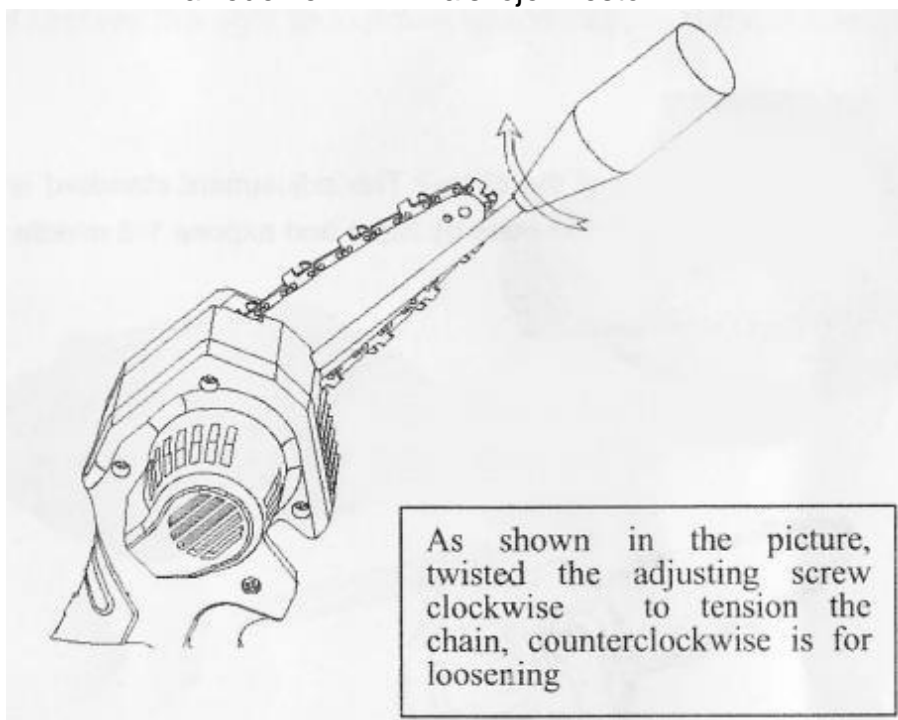
1. Odskrutkujte maticu na bočnom ochrannom kryte a vyberte ju.



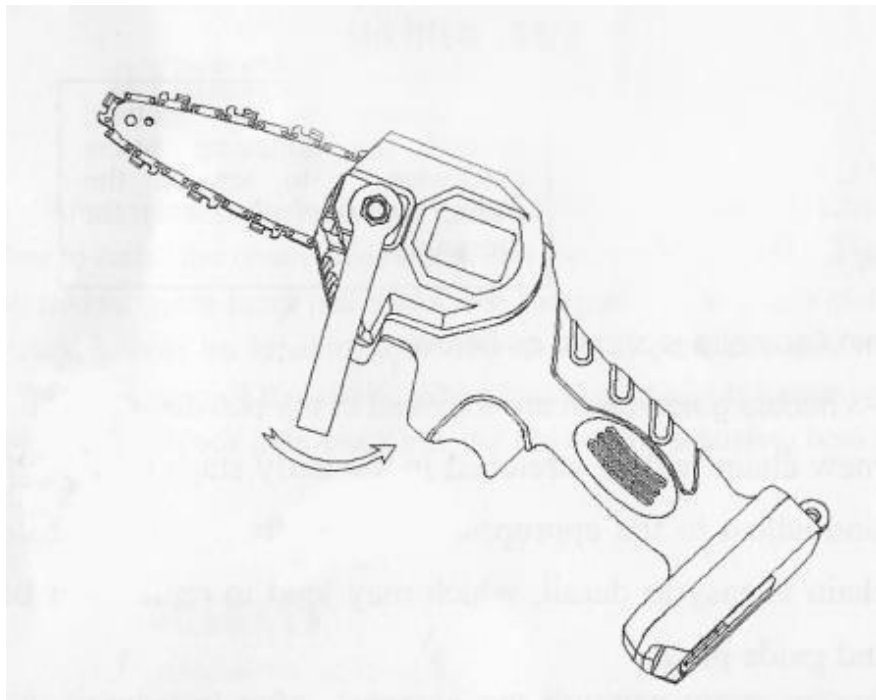
2. Vložte reťaz správne do vedenia reťaze.



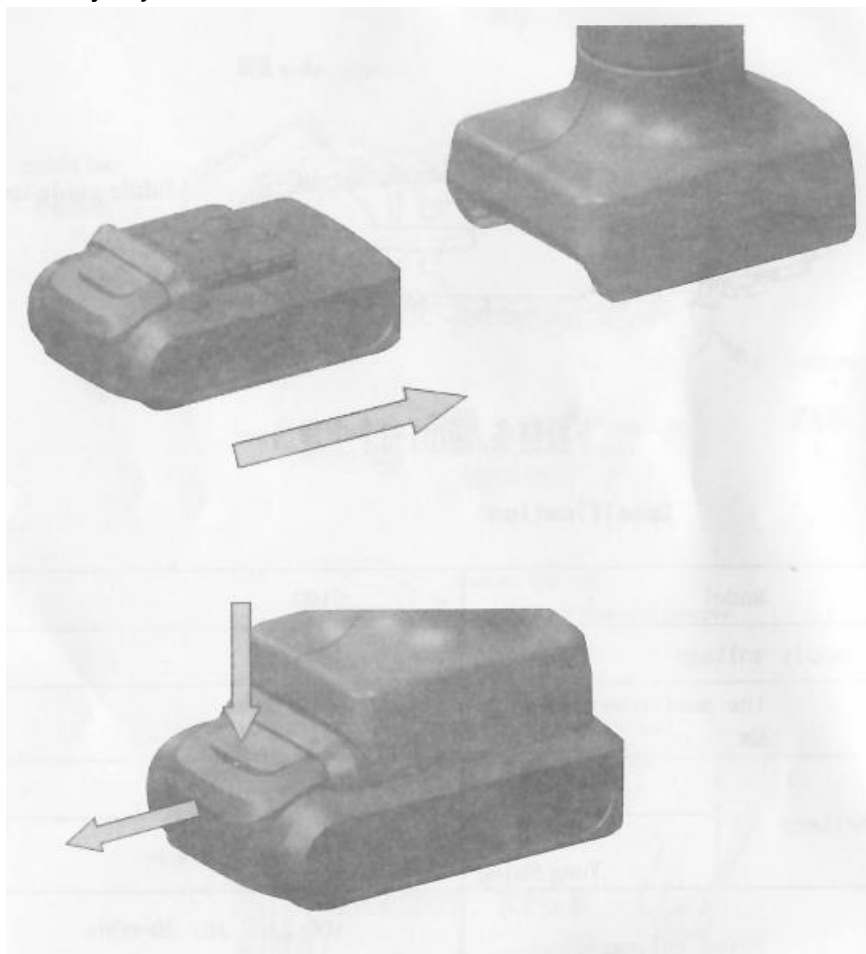
3. Vložte reťaz a vedenie reťaze na svoje miesto.



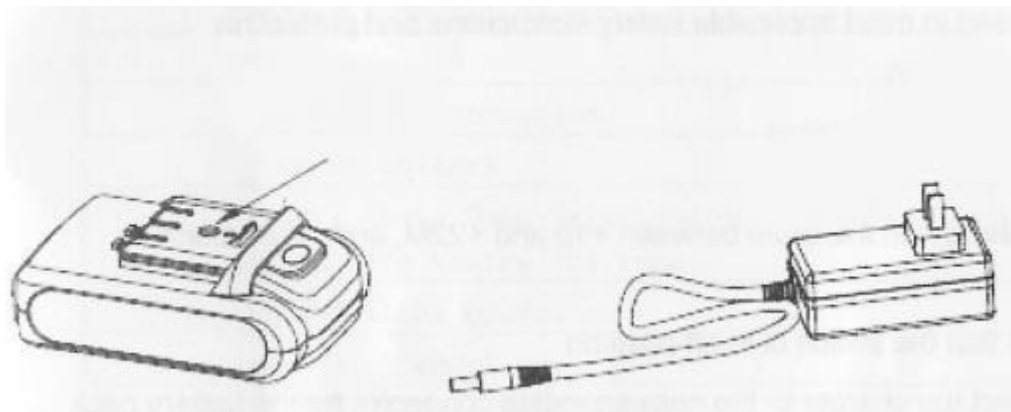
4. Skrutkovač utiahnite skrutku.



5. Vymeňte bočný kryt a dotiahnite ho maticou.



6. Vložte batériu a stlačte vypínač.
7. Keď je batéria vybitá, vyberte ju zo zariadenia a na nabíjanie použite dodaný nabíjací kábel.



Zapojte prvú časť do elektrickej zásuvky a druhú do otvoru v hornej časti batérie.

## UŽITOČNÁ INFORMÁCIA

1. Ak sa batéria dlhší čas nepoužíva, vyberte ju a uložte ju oddelene.
2. Batéria sa musí skladovať na suchom mieste chránenom pred horľavými látkami pri maximálnej teplote 35 ° C.
3. Počas nabíjania je kontrolka LED na nabíjacom kábli sfarbená:
  - Červená - Batéria nie je nabitá
  - Zelená - Batéria je nabitá.
4. Po každom použití zariadenie vyčistite.
5. Po použití reťaz namažte mechanickým olejom alebo kovovým ochranným sprejom.
6. Nestriekajte zariadenie vodou ani ho nepoužívajte v daždi, pretože to môže spôsobiť úraz elektrickým prúdom.
7. Pomocou vlhkej handričky očistite zariadenie a jemne ho očistite.
8. Kvôli čo najdlhšej životnosti sa ubezpečte, že je batéria úplne nabitá každé 3 mesiace.
9. **DÔLEŽITÉ!** Pre zachovanie životnosti výrobku, motora a batérie má výrobok zabudovanú ochranu proti prehriatiu. Používajte nepretržite maximálne 5 minút a pred ďalším použitím nechajte pôsobiť aspoň 5 minút. V prípade prehriatia produkt automaticky prestane fungovať a začne fungovať až po správnom vychladnutí (v závislosti od teploty okolia). Výrobok nie je vhodný na rezanie tvrdého dreva alebo väčších kusov dreva (s priemerom väčším ako 6 cm).

## BEZPEČNOSTNÉ INFORMÁCIE

1. Pred prvým použitím si pozorne prečítajte pokyny a dôsledne ich dodržiavajte.
2. Zaobchádzajte so zariadením opatrne.
3. Vypnite produkt, ak ho nepoužívate.

4. Nikdy nenechávajte zariadenie bez dozoru.

5. Zariadenie môžu obsluhovať iba dospelí a deti od 12 rokov.
6. Pred použitím zistíte správnu polohu reťaze.
7. Ak je spínač poškodený, prestaňte ho používať.
8. Počas používania používajte vhodné ochranné vybavenie.
9. Aby bola zaistená čo najdlhšia životnosť zariadenia, nepoužívajte ho na konáre hrubšie ako 60 mm.
10. Hrubšie vetvy môžu zničiť príslušný reťazec.
11. Počas používania dbajte na dostatočnú vzdialenosť medzi zariadením a druhou rukou (> 15 cm).
12. Nepoužívajte zariadenie v daždivých dňoch, pretože zariadenie nie je vodotesné.
13. Ak má používateľ pocit, že zariadenie stráca energiu, pripojte zariadenie k zdroju napájania a skontrolujte, či nie je obvod poškodený.

#### **Odpad a správna likvidácia**



Symbol preškrtnutej smetnej nádoby na kolieskach na vašom výrobku alebo obale znamená, že s týmto výrobkom sa nebude zachádzať ako s takýmto.

Domový odpad v celej EÚ. Ak zaistíte správnu likvidáciu tohto produktu, prispějete k tomu predchádzať možným negatívnym dopadom na životné prostredie a zdravie ľudí, ktoré by inak mohli vzniknúť nesprávnym nakladaním s týmto výrobkom. Recyklácia materiálov pomáha chrániť prírodu a životné prostredie prírodných zdrojov. Podrobnejšie informácie o recyklácii tohto výrobku získate na miestnom občianskom úrade. Služba na likvidáciu domového odpadu alebo obchod, kde bol výrobok zakúpený.



Produkt je v súlade s platnými predpismi ES