

MOTOSEGA PORTATILE EASYSAW



IL CONTENUTO DELLA CONFEZIONE

- 1x Motosega EasySaw
- 1x Manuale d'uso
- 1x Cavo di ricarica
- 1x Chiave
- 1x Giravite
- 1x Batteria al litio
- 1x Garanzia annuale

SPECIFICHE TECNICHE

Modello: C100

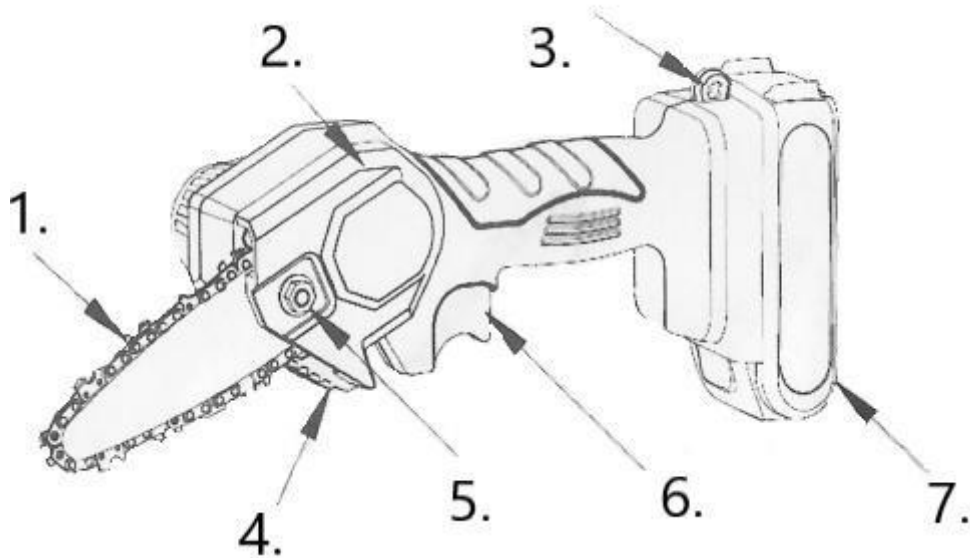
Potenza di ingresso: AC100-240V

Rumorosità: 60db

Durata della batteria completamente carica: 1 ora

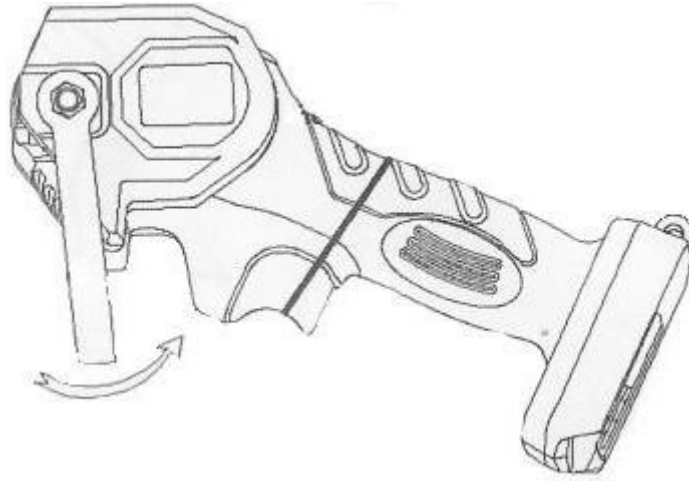
Tempo di ricarica: 3 ore

DESCRIZIONE DEL DISPOSITIVO

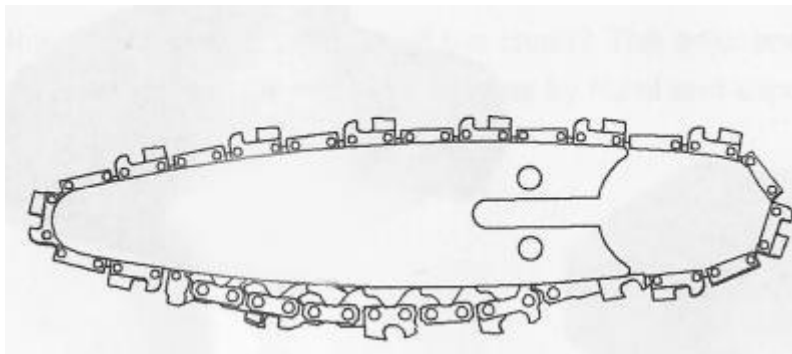


1. Catena della motosega
2. Coperchio laterale
3. Estensione per nastro protettivo
4. Guida catena
5. Dado per protezione laterale
6. Interruttore
7. Batteria

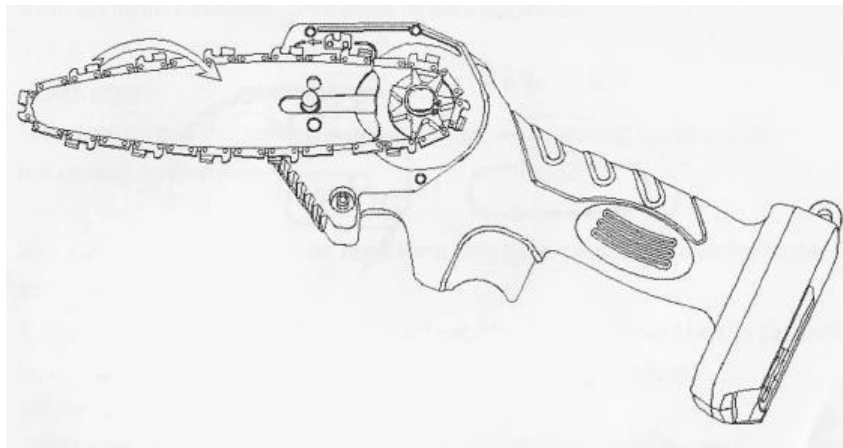
ISTRUZIONI D'USO



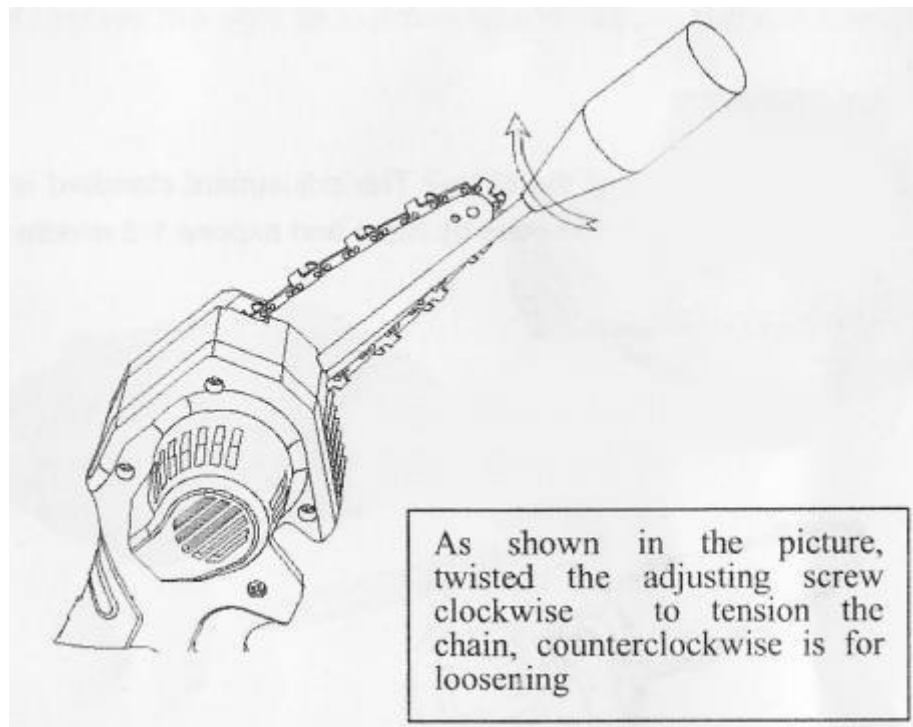
1. Svitare il dado sul coperchio laterale e rimuoverlo.



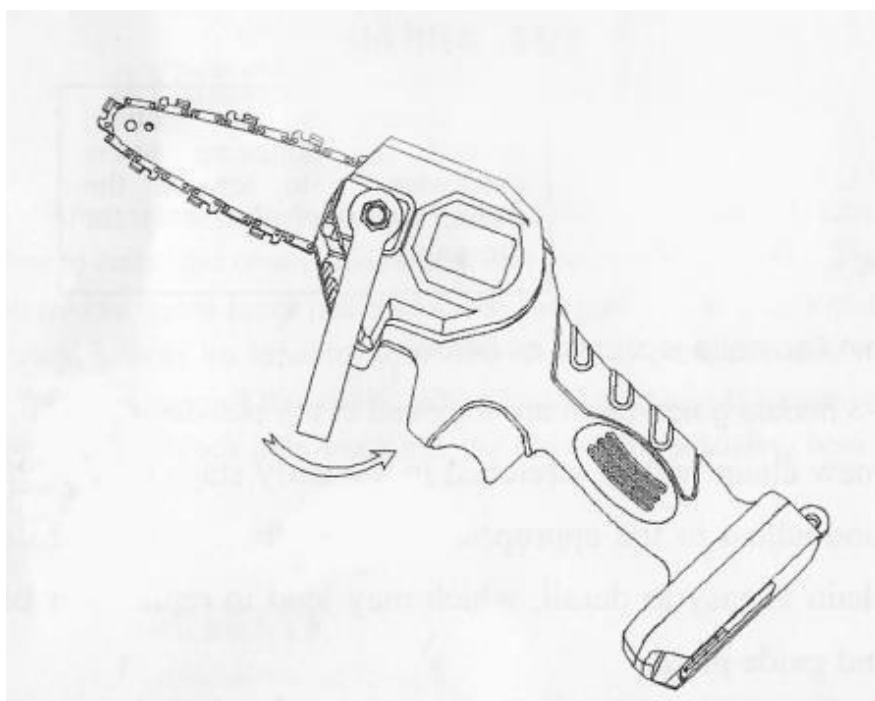
2. Inserire correttamente la catena sulla guida catena.



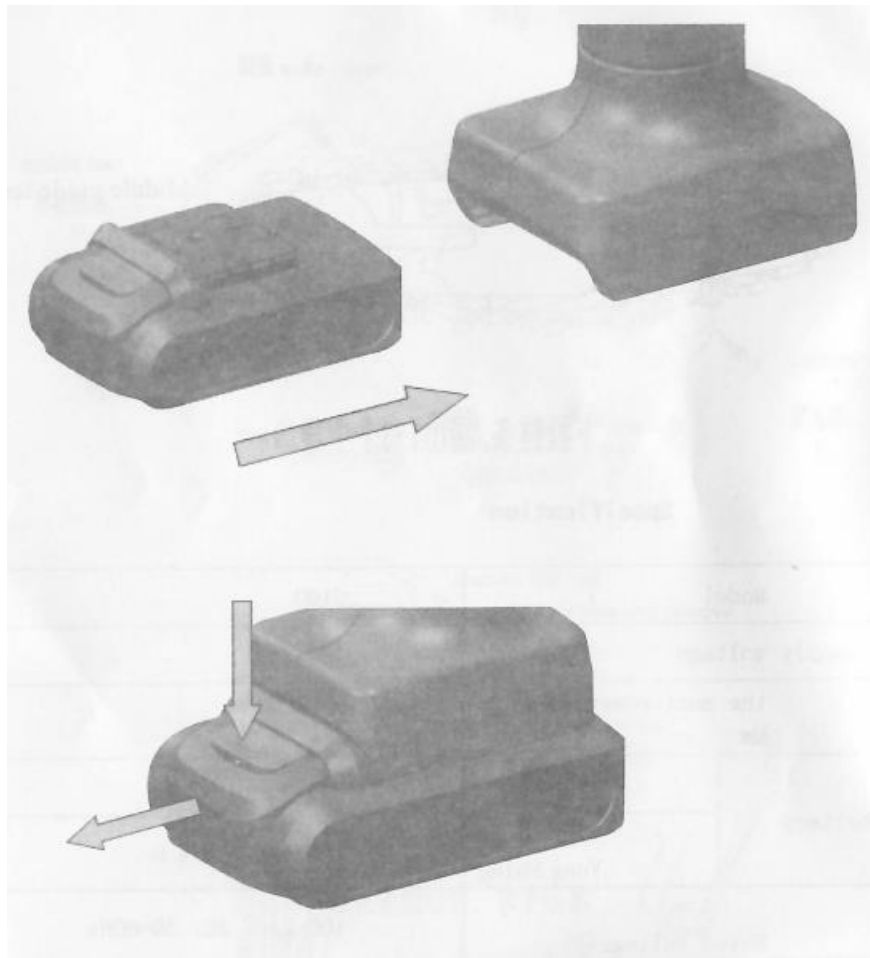
3. Inserire la catena e il guida catena in posizione.



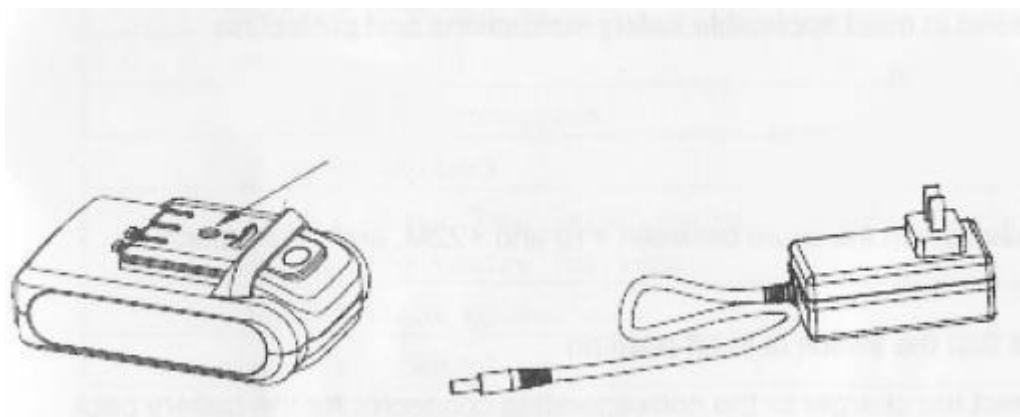
4. Stringere la vite con il girovite.



5. Riposizionare la protezione laterale e stringerla con il dado.



6. Inserire la batteria e premere l'interruttore.
7. Quando la batteria è scarica, rimuoverla dal dispositivo e utilizzare il cavo di ricarica incluso.



8. Inserire la prima parte nella presa elettrica e la seconda parte nel foro sulla parte superiore della batteria.

INFORMAZIONI UTILI

1. Quando la motosega non viene utilizzata per un lungo periodo, rimuovere la batteria dal dispositivo e conservarla separatamente.
2. La batteria deve essere conservata in un luogo asciutto lontano da sostanze infiammabili ad una temperatura massima di 35° C.
3. Durante la ricarica, la luce LED sul cavo di ricarica è di colore:
 - rosso - la batteria non è carica
 - verde - la batteria è carica.
4. Pulire il dispositivo dopo ogni utilizzo.
5. Dopo l'uso, lubrificare la catena con olio per dispositivi meccanici o con uno spray per protezione di metallo.
6. Non spruzzare acqua sul dispositivo o utilizzarlo sotto la pioggia, poiché ciò potrebbe provocare scosse elettriche.
7. Per pulire il dispositivo, utilizzare un panno umido e pulirlo delicatamente.
8. Per la massima durata possibile, assicurarsi che la batteria sia completamente carica ogni 3 mesi.

AVVERTENZE DI SICUREZZA

- **IMPORTANTE!** Per preservare la vita del prodotto, del motore e della batteria, la protezione dal surriscaldamento è incorporata nel prodotto. Usare continuamente per un massimo di 5 minuti e lasciare spento per almeno 5 minuti prima dell'uso successivo. In caso di surriscaldamento, il prodotto smetterà automaticamente di funzionare e riprenderà a lavorare quando si sarà raffreddato a sufficienza (a seconda della temperatura ambiente). Il prodotto non è adatto a tagliare legno duro o pezzi di legno di grandi dimensioni (più di 6 cm di diametro).
- Leggere attentamente le istruzioni prima del primo utilizzo e seguirle scrupolosamente.
- Utilizzare l'apparecchio con attenzione
- Spegnerlo quando non è in uso.
- Non lasciare mai l'apparecchio incustodito.
- Il dispositivo può essere utilizzato solo da adulti e bambini dai 12 anni di età in poi.
- Verificare la corretta posizione della catena prima dell'uso.
- Se l'interruttore è danneggiato, interrompere l'uso.
- Utilizzare l'equipaggiamento di protezione adeguato durante l'uso del dispositivo.
- Per garantire la massima durata possibile del dispositivo, non utilizzarlo per i rami più spessi di 60 mm.
- I rami più spessi possono distruggere la catena.
- Garantire una distanza adeguata tra il dispositivo e l'altra mano (> 15 cm) durante l'uso.
- Non utilizzare il dispositivo nei giorni di pioggia, poiché il dispositivo non è impermeabile.
- Se l'utente nota che il dispositivo sta perdendo potenza, collegare il dispositivo all'alimentazione e controllare la catena per eventuali danni.

Rifiuti e corretto smaltimento



Il simbolo del bidone barrato sul prodotto o sulla confezione indica che questo prodotto non deve essere considerato un rifiuto domestico in tutta l'UE. Assicurandosi che questo prodotto venga smaltito correttamente, contribuirete a prevenire potenziali conseguenze negative per l'ambiente e la salute umana, che potrebbero altrimenti essere causate da una gestione inopportuna dei rifiuti di questo prodotto. Il riciclo di materiali aiuta a proteggere la natura e le risorse naturali. Per informazioni più dettagliate sul riciclo di questo prodotto contattare l'ufficio civico locale, il servizio di smaltimento dei rifiuti domestici o il negozio in cui è stato acquistato il prodotto.



Il prodotto rispetta le normative vigenti all'interno della CE.