

EasySaw hordozható fűrész



A CSOMAG TARTALMA

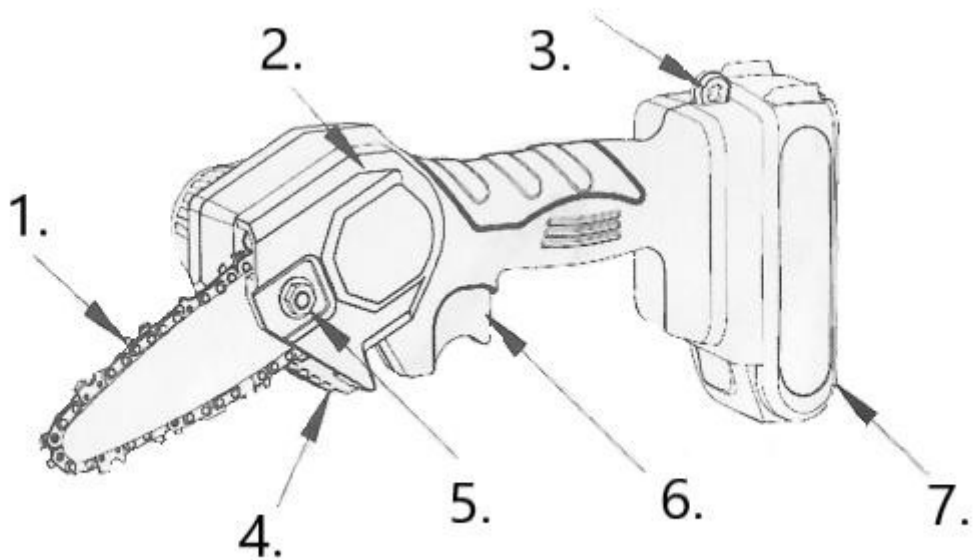
- 1x EasySaw fűrész
- 1x Használati utasítás
- 1x töltőkábel
- 1x csavarkulcs
- 1x csavarhúzó
- 1x lítium akkumulátor
- 1x 1 év garancia

MŰSZAKI ADATOK

- Modell: C100
- Bemeneti teljesítmény: AC100-240V
- Működési zaj: 60db
- Az akkumulátor élettartama feltöltött akkumulátorral: 1 óra
- Töltési idő: 3 óra

KÉSZÜLÉK LEÍRÁSA

1.



Elektromos fűrész lánc

2. Oldalsó védőlap

3. Védőszalag rögzítő

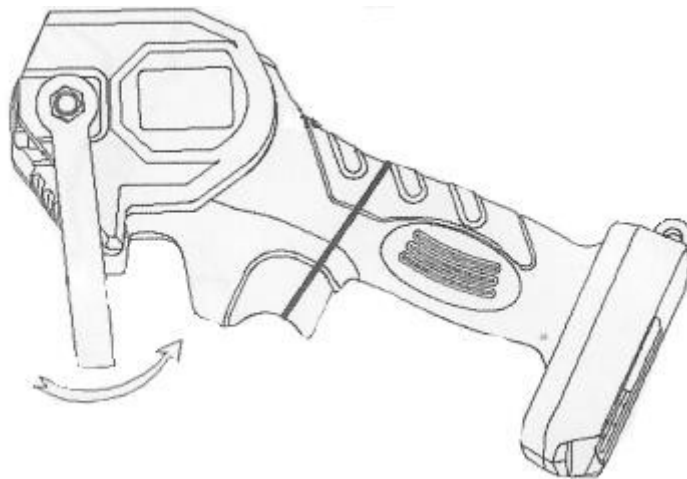
4. Vezetőlap

5. Oldalsó védőlap - anyacsavar

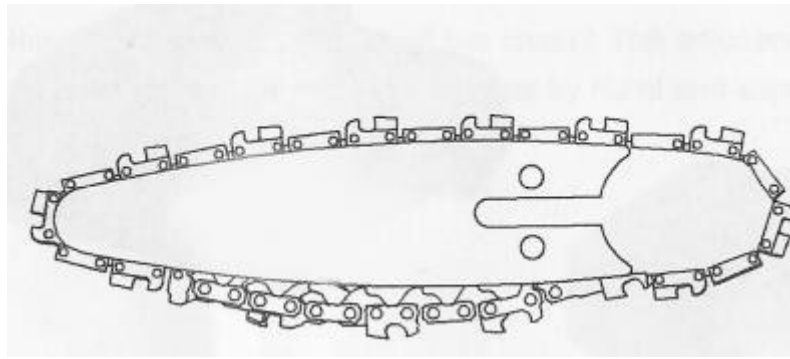
6. Kapcsoló

7. Akkumulátor

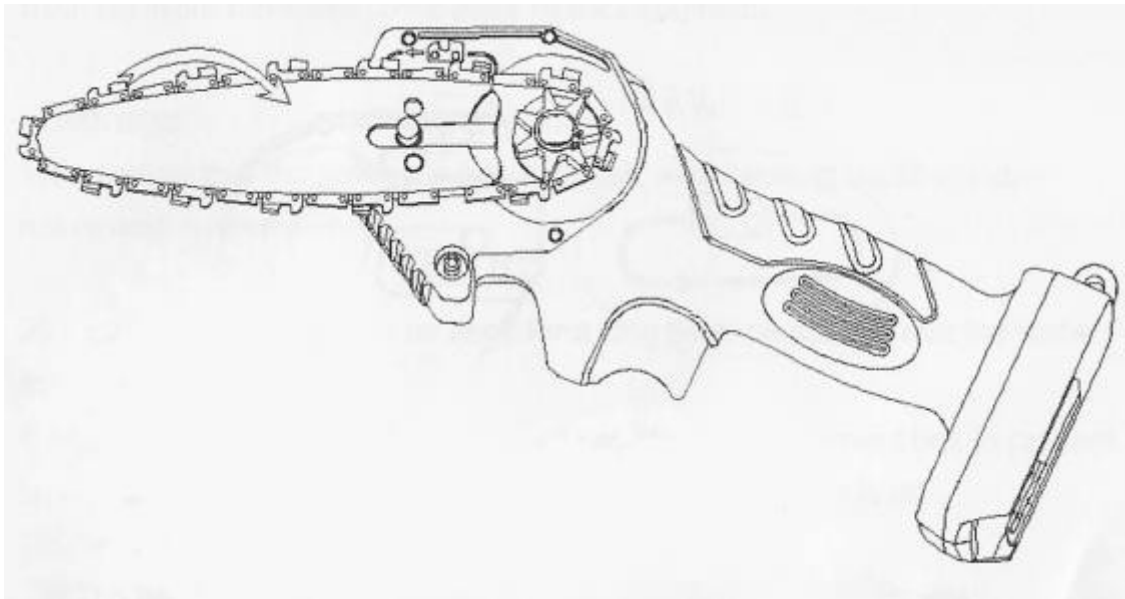
HASZNÁLATI ÚTMUTATÓ



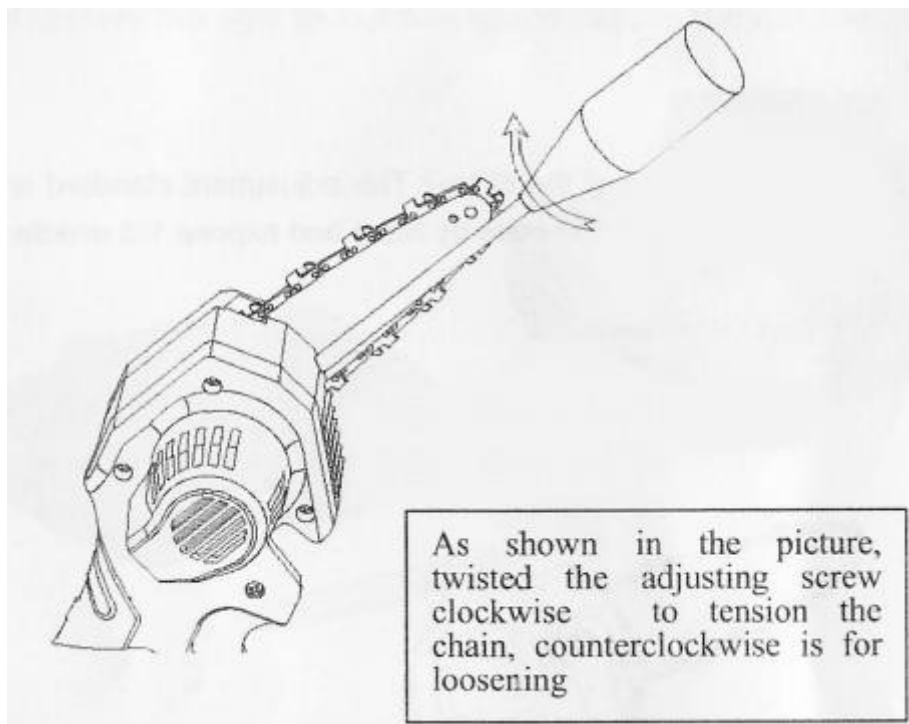
1. Csavarja ki az anyacsavart az oldalsó védőlapon, és távolítsa el azt.



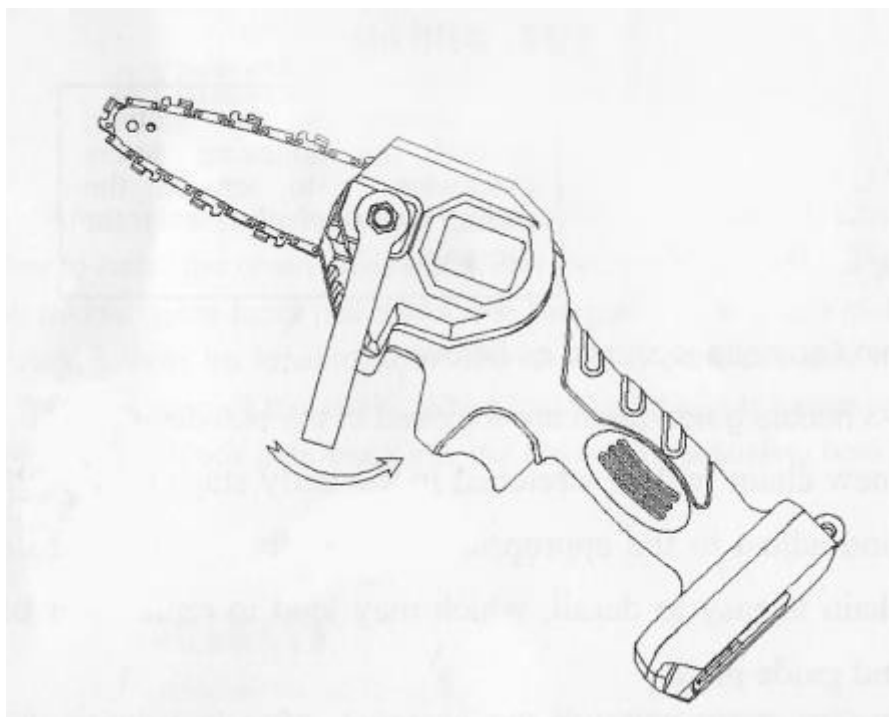
2. Helyezze rá megfelelően a láncot a láncvezető lapra.



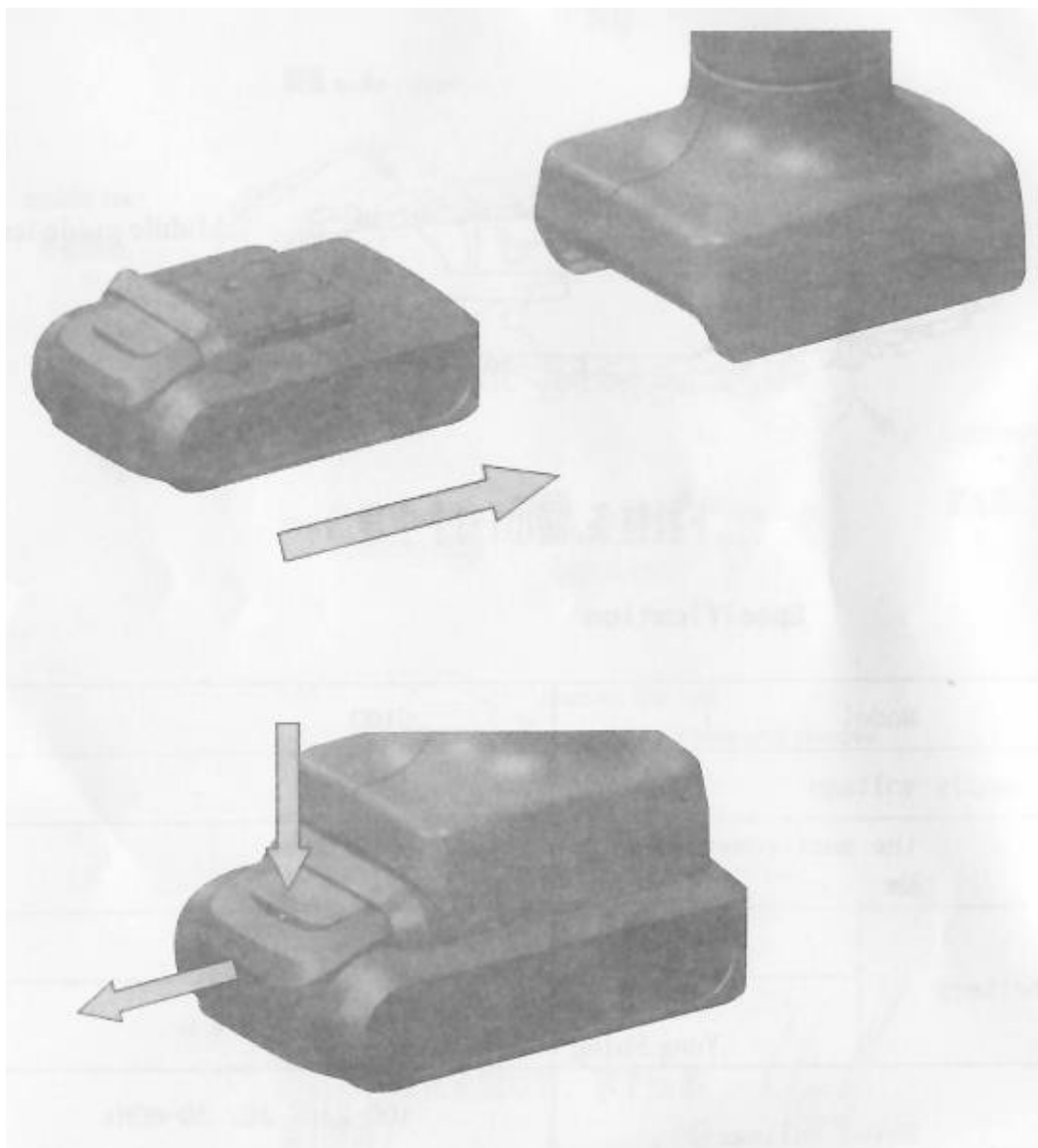
3. Helyezze be a láncot és a vezetőlapot a helyére.



4. Csavarhúzóval húzza meg a csavart, ahogy az ábra mutatja. Húzza óramutató járásának megfelelő irányba a megszorításhoz, óramutató járásával ellentétes irányba a lazításhoz.

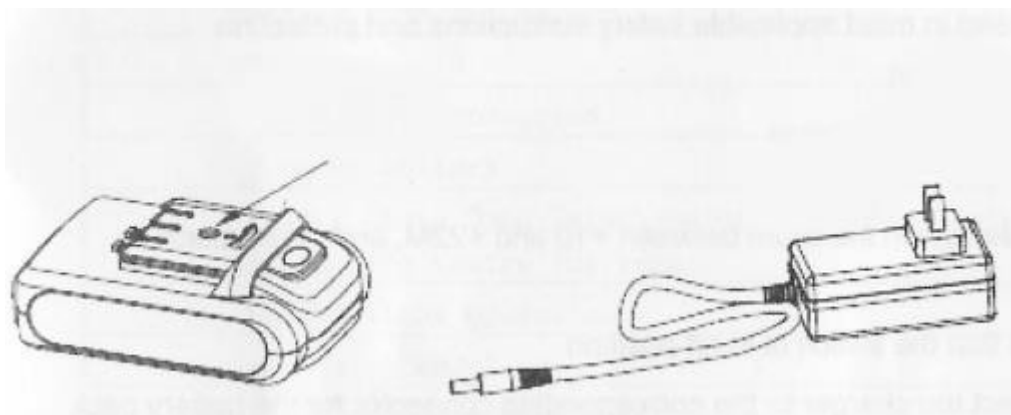


5. Helyezze vissza az oldalsó védőlapot, és rögzítse az anyacsavar meghúzásával.



6. Helyezze be az akkumulátort, és nyomja meg a gombot.

7. Amikor az akkumulátor lemerül, vegye ki a készülékből, és használja a mellékelt töltőkábelt a töltéshez.



8. Dugja be az első részt az elektromos aljzatba, a másodikat pedig az akkumulátor tetején lévő nyílásba.

HASZNOS INFORMÁCIÓK

1. Ha hosszabb ideig nem használja a terméket, vegye ki az akkumulátort a készülékből és tárolja külön.
2. Az akkumulátort száraz helyen, gyúlékony anyagoktól távol, legfeljebb 35°C hőmérsékleten kell tárolni.
3. Töltés közben a töltőkábelben lévő LED lámpa a következő színekkel világíthat:
 - Piros - Az akkumulátor nincs feltöltve
 - Zöld - Az akkumulátor feltöltődött.
4. Minden használat után tisztítsa meg a készüléket.
5. Használat után kenje meg a láncot mechanikus eszközökhöz való megfelelő olajjal vagy fújja be fémvédő spray-el.
6. Ne nedvesítse meg a készüléket, és ne használja esőben, mert ez áramütést okozhat.
7. Tisztítás: Óvatosan tisztítsa a készüléket egy nedves ruhával.
8. A lehető leghosszabb élettartam érdekében győződjön meg arról, hogy az akkumulátort legalább 3 havonta teljesen feltölti (3 óra) akkor is, ha nem használja.

BIZTONSÁGI INFORMÁCIÓK

1. Az első használat előtt figyelmesen olvassa el az utasításokat, és szigorúan kövesse azokat.
2. Óvatosan kezelje a készüléket.
3. Kapcsolja ki a terméket, ha nem használja.
4. Soha ne hagyja felügyelet nélkül a készüléket.
5. Csak felnőttek és 12 éves vagy annál idősebb gyermekek használhatják a készüléket.
6. Használat előtt ellenőrizze a lánc megfelelő helyzetét.
7. Ha a készülék sérült, hagyja abba a használatát.
8. A használat során megfelelő védőfelszerelést kell használni.
9. A készülék lehető leghosszabb élettartamának biztosítása érdekében ne használja a készüléket 60 mm-nél vastagabb ágakhoz.
10. A vastagabb ágak tönkreteszhetik a láncot.
11. Használat közben biztosítson megfelelő távolságot a készülék és a másik keze között (> 15 cm).
12. Ne használja a készüléket esős napokon, mivel a készülék nem vízálló.
13. Ha a felhasználó megbizonyosodott róla, hogy a készülék áramtalanítva van, mielőtt csatlakoztatná a készüléket a tápegységhez, ellenőrizze a láncot, hogy nem sérült-e.

FONTOS! Az eszköz, a motor és az akkumulátor élettartamának megőrzése érdekében a termék beépített túlmelegedés elleni védelemmel rendelkezik. Használja folyamatosan legfeljebb 5 percre, majd hagyja pihenni legalább 5 percre a következő használat előtt. Túlmelegedés esetén a termék automatikusan leáll, és akkor lép újra működésbe, ha megfelelően lehűlt (a környezeti hőmérséklettől függően). A termék keményfa vagy vastagabb (6 cm-nél nagyobb átmérőjű) fadarabok vágására nem alkalmas.