

Prijenosna motorna pila EasySaw

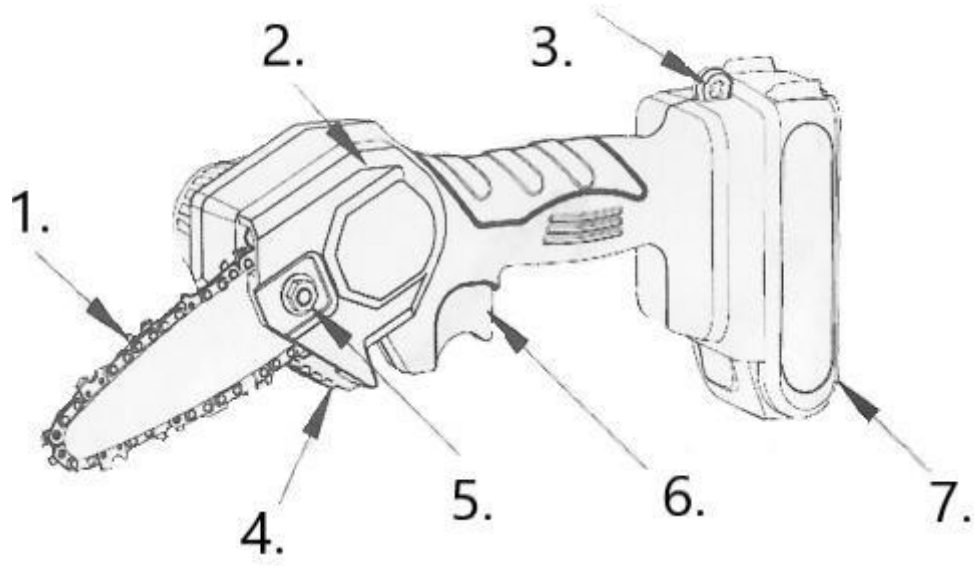


SADRŽAJ PAKETA

- 1x Pila EasySaw
- 1x uputi za potrebu
- 1x Kabel za punjenje
- 1x Ključ za pritezanje
- 1x Odvijač
- 1x Litijska Baterija
- 1x 1 godina garancije

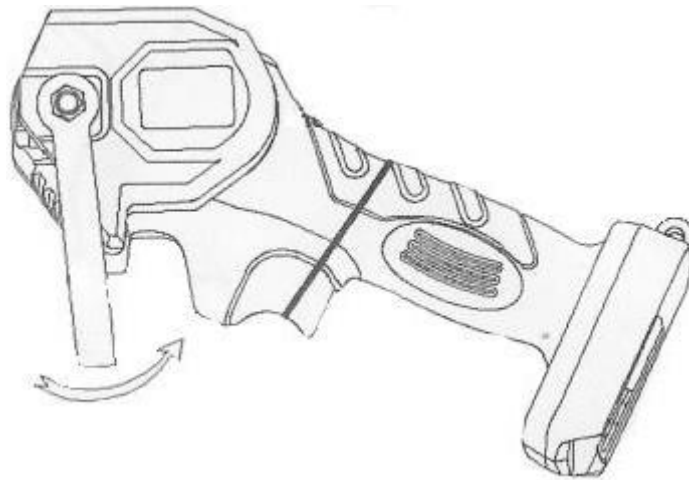
TEHNIČKE SPECIFIKACIJE

- Model: C100
- Ulazna moć: AC100-240V
- Buka tijekom rada 60db
- Trajanje baterije s punom baterijom: 1h
- Vrijeme punjenja: 3h

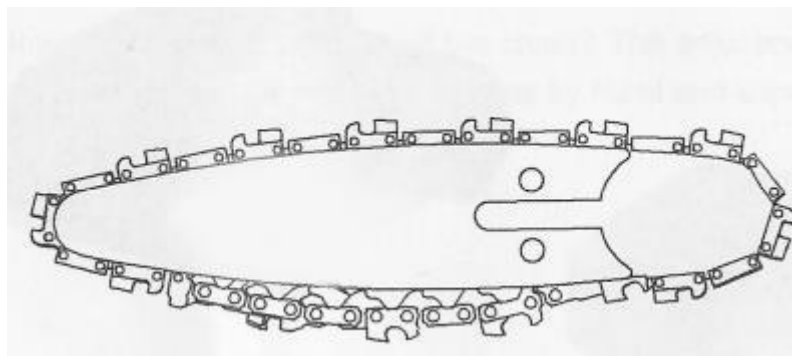


1. Električni lanac pile
2. Bočna zaštita
3. Pričvrščivanje zaštitne trake
4. Vodič
5. Bočna zaštitna matica
6. Prekidač
7. Baterija

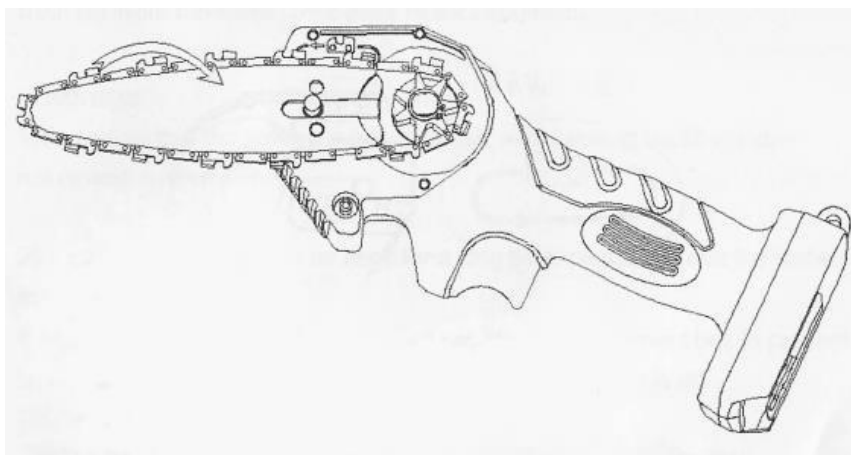
UPUTE ZA KORIŠTENJE



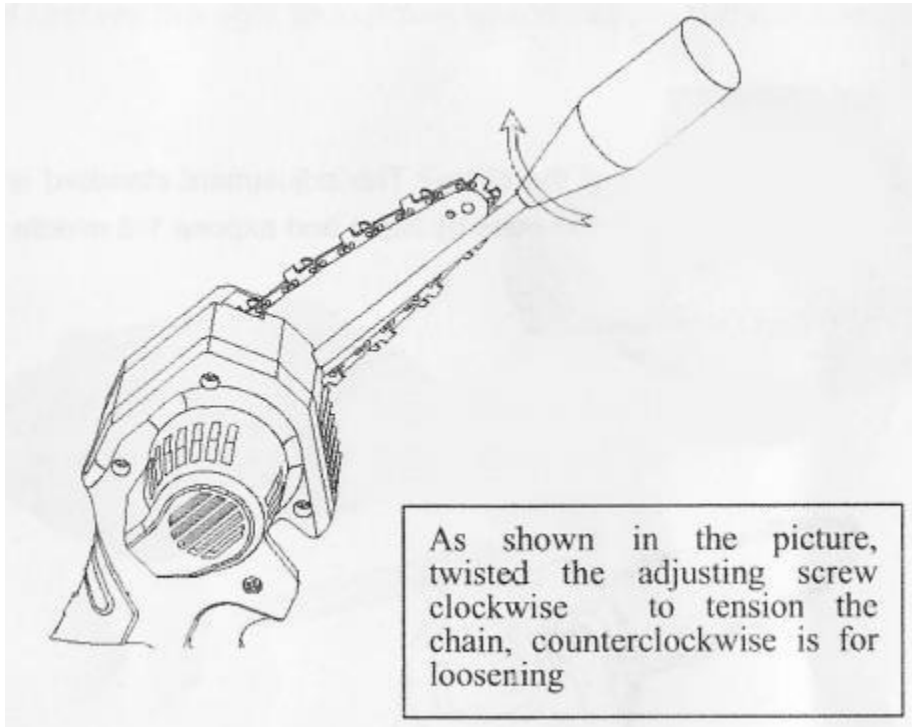
1. Odvrnite maticu na bočnom zaštitnom poklopcu i uklonite ga.



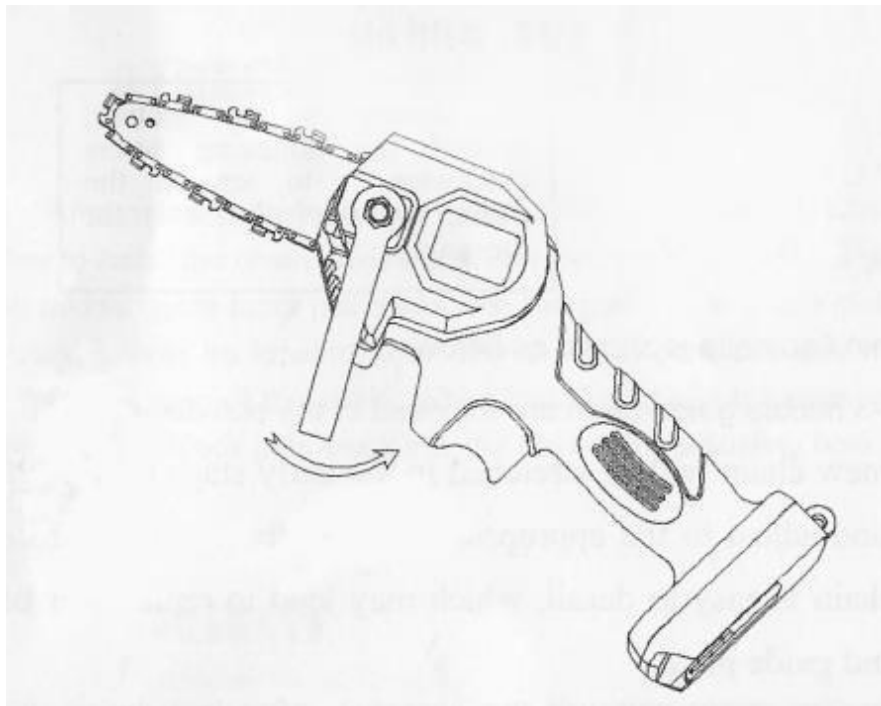
2. Ispravno umetnite lanac na vodilicu lanca.



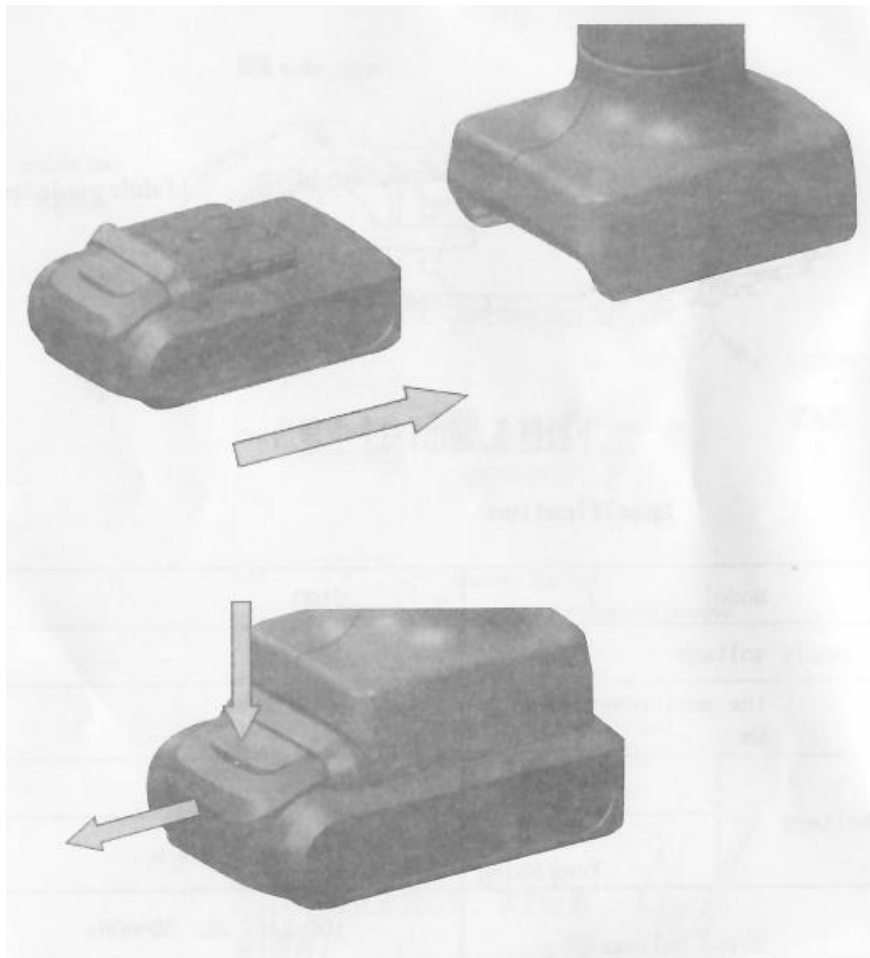
3. Umetnite lanac i vodilicu lanca na svoje mjesto.



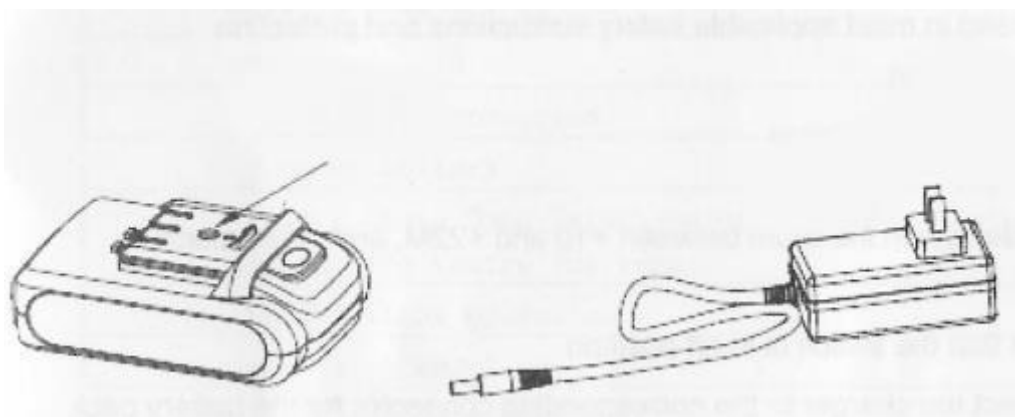
4. Pomoću odvijača zategnite vijak.



5. Namjestite bočni štitnik i zategnite ga maticom.



6. Umetnite bateriju i pritisnite prekidač.
Kada je baterija prazna, izvadite je iz uređaja i za punjenje koristite priloženi kabel za punjenje.



7. Uključite prvi dio u električnu utičnicu, a drugi u otvor na vrhu baterije.

KORISNE INFORMACIJE

1. Ako se baterija ne koristi dulje vrijeme, izvadite je i pohranite je zasebno.
2. Baterija se mora čuvati na suhom mjestu dalje od zapaljivih tvari na maksimalnoj temperaturi od 35°C.
3. Prilikom punjenja, LED svjetlo na kabelu za punjenje je obojeno:
4. crveno – baterija nije napunjena
5. Zeleno – baterija je puna.
6. Pilu nakon vsake upotrebe očistite.
7. Nakon uporabe podmažite lanac uljem za mehaničke uređaje ili sprejom za zaštitu metala.
8. Nemojte prskati uređaj vodom niti ga koristiti na kiši jer to može dovesti do strujnog udara.
9. Koristite vlažnu krpu za čišćenje uređaja i nježno ga očistite.
10. Za najduži mogući život, pazite da je baterija potpuno napunjena svaka 3 mjeseca.

VAŽNO!

U svrhu očuvanja životnog vijeka proizvoda, motora i baterije su u proizvodu ugrađene zaštite od pregrijavanja. Koristite kontinuirano najviše 5 minuta i ostavite najmanje 5 minuta prije sljedeće upotrebe. U slučaju pregrijavanja proizvod će automatski prestati raditi i početi raditi kada je prikladno ohlađen (ovisno o temperaturi okoline). Proizvod nije prikladan za rezanje tvrdog drveta ili većih komada drveta (veći od 6 cm u promjeru).

SIGURNOSNE INFORMACIJE

1. Prije prve uporabe pažljivo pročitajte upute i strogo ih se pridržavajte.
2. Pažljivo rukujte uređajem.
3. Isključite proizvod kada ga ne koristite.
4. Nikada ne ostavljajte uređaj bez nadzora.
5. Uređajem smiju upravljati samo odrasli i djeca starija od 12 godina.
6. Prije upotrebe provjerite ispravnost položaja lanca.
7. Ako je prekidač oštećen, prestanite s korištenjem.
8. Tijekom korištenja koristite odgovarajuću zaštitnu opremu.
9. Kako biste osigurali što duži vijek trajanja uređaja, nemojte koristiti uređaj za grane deblje od 60 mm.
10. Deblje grane mogu uništiti lanac.
11. Osigurajte odgovarajući razmak između uređaja i druge ruke tijekom korištenja (>15 cm).
12. Nemojte koristiti uređaj u kišnim danima, jer uređaj nije vodootporan.

Ako korisnik osjeća da uređaj gubi napajanje, spojite uređaj na napajanje i provjerite ima li

oštećenja u strujnom krugu.