

Φορητό πριόνι EasySaw



ΠΕΡΙΕΧΟΜΕΝΟ ΣΥΣΚΕΥΑΣΙΑΣ

Το πακέτο περιλαμβάνει:

1x Πριόνι EasySaw

1x Οδηγίες χρήσης

1x Καλώδιο φόρτισης

1x Κλειδί σύσφιξης

1x Κατσαβίδι

1x Μπαταρία λιθίου

1x Εγγύηση 1 έτους

ΤΕΧΝΙΚΕΣ ΠΡΟΔΙΑΓΡΑΦΕΣ

Μοντέλο έκδοσης: C100

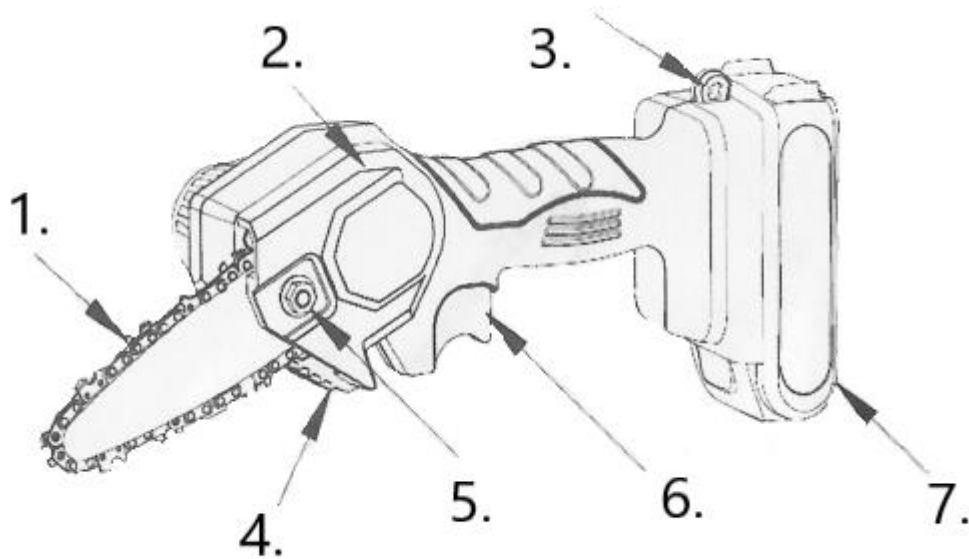
Ισχύς εισόδου: AC100-240V

Θόρυβος κατά τη λειτουργία: 60db

Χρόνος λειτουργίας με πλήρη μπαταρία: 1 ώρα

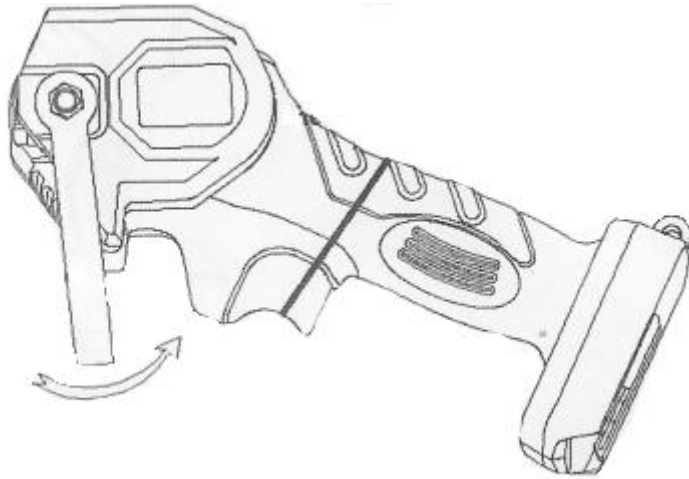
Χρόνος φόρτισης: 3 ώρες

ΠΕΡΙΓΡΑΦΗ ΣΥΣΚΕΥΗΣ

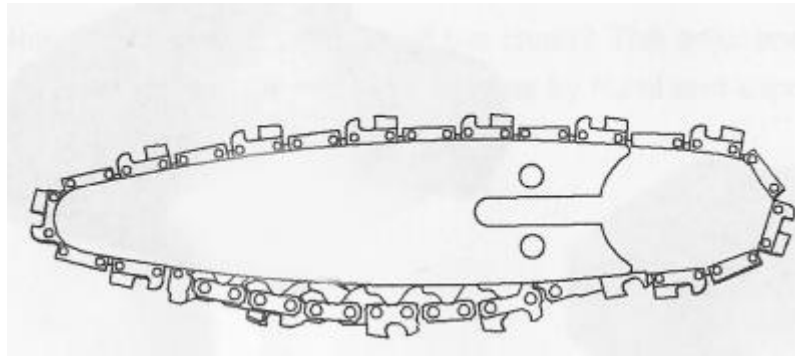


1. Ηλεκτρική αλυσίδα πριονιού
2. Πλευρικό προστατευτικό
3. Προσάρτηση προστατευτικής ταινίας
4. Οδηγός
5. Παξιμάδι για το πλευρικό προστατευτικό
6. Διακοπτής
7. Μπαταρία

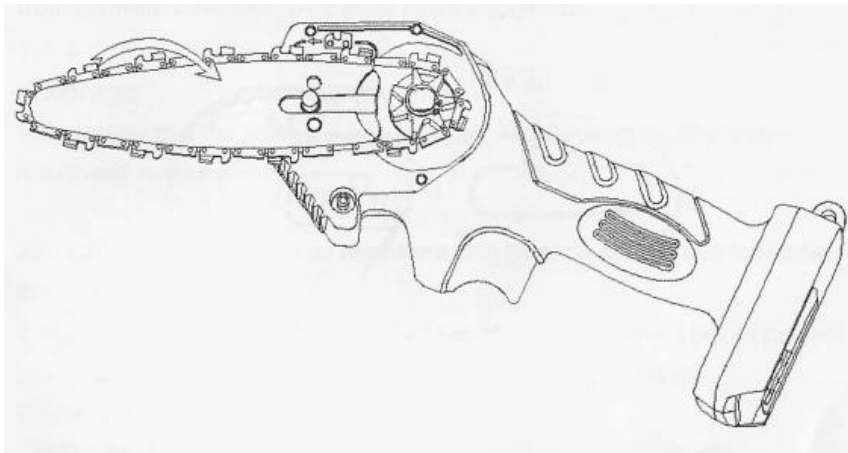
ΟΔΗΓΙΕΣ ΧΡΗΣΗΣ



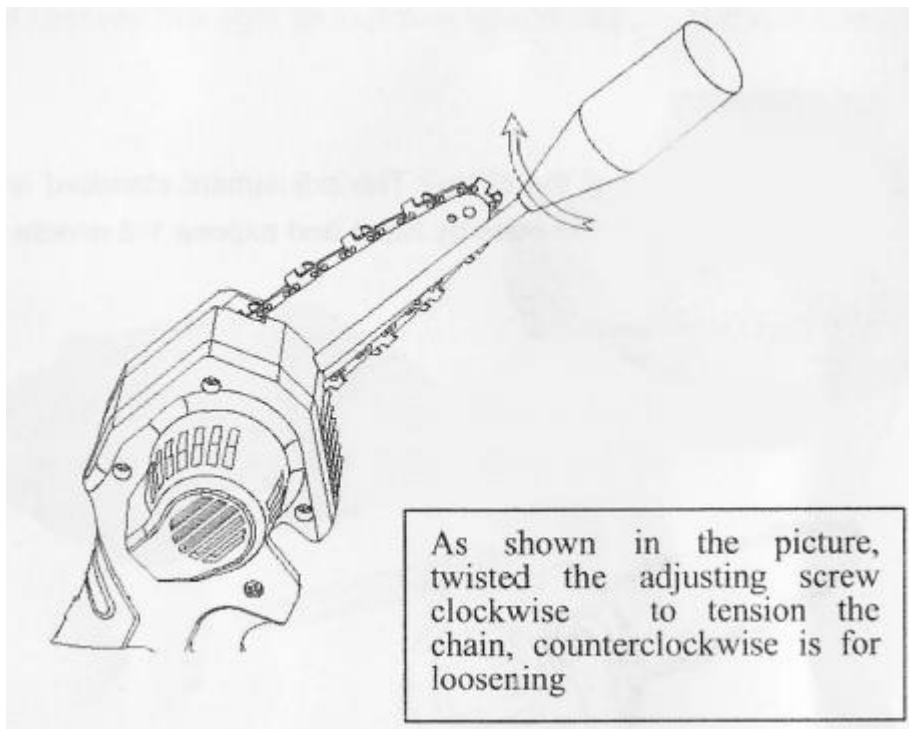
1. Ξεβιδώστε το παξιμάδι στο πλευρικό προστατευτικό κάλυμμα και αφαιρέστε το.



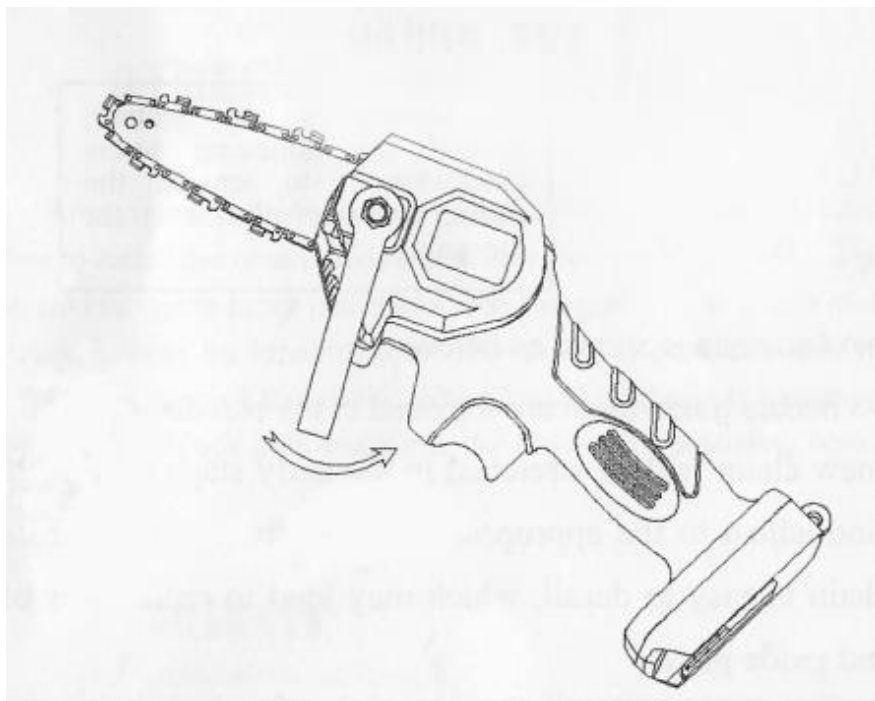
2. Τοποθετήστε την αλυσίδα σωστά στον οδηγό αλυσίδας.



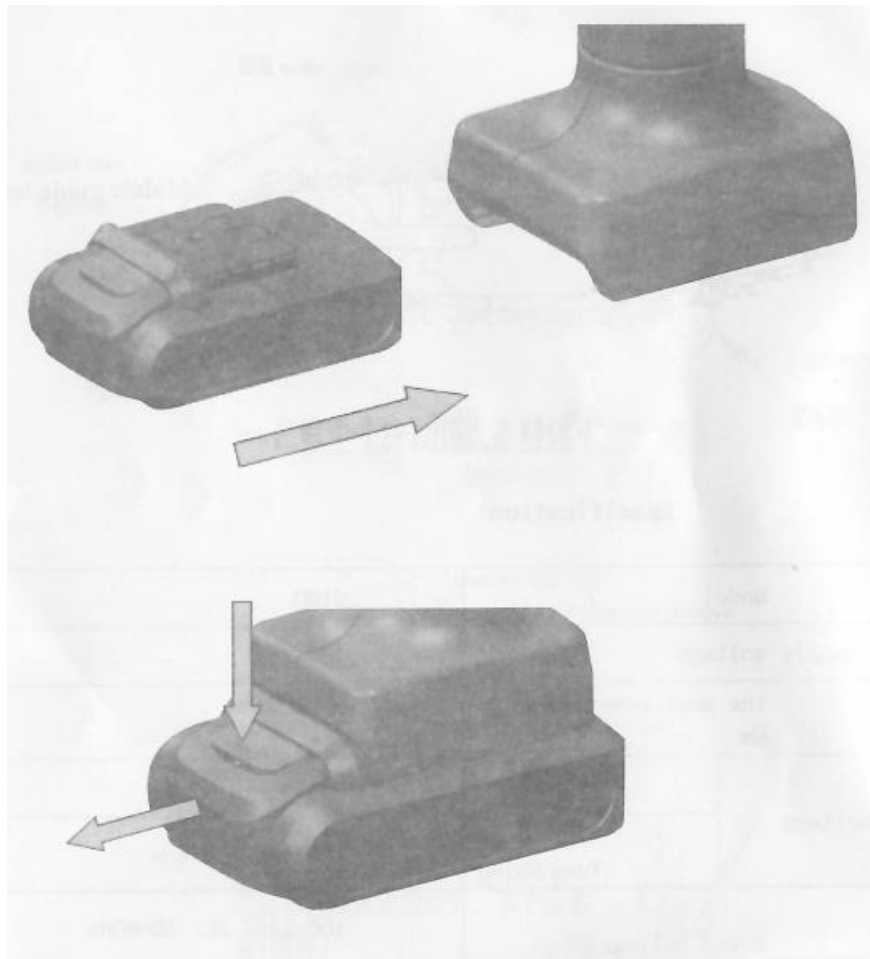
3. Τοποθετήστε την αλυσίδα και τον οδηγό αλυσίδας στη θέση τους.



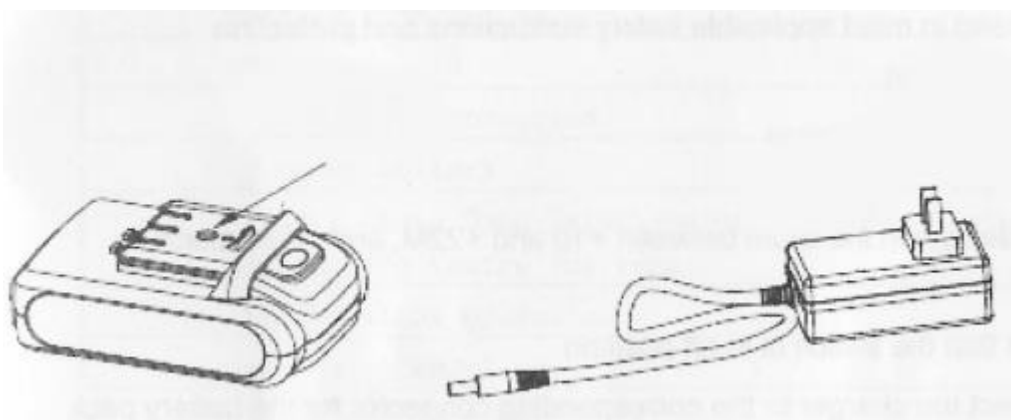
4. Σφίξτε τη βίδα χρησιμοποιώντας το παρεχόμενο κατσαβίδι.



5. Επανατοποθετήστε το πλευρικό προστατευτικό και σφίξτε το με το παξιμάδι.



6. Τοποθετήστε την μπαταρία και πατήστε τον διακόπτη.
7. Όταν η μπαταρία αδειάσει, αφαιρέστε την από τη συσκευή και χρησιμοποιήστε το παρεχόμενο καλώδιο φόρτισης για να την επαναφορτίσετε.



8. Συνδέστε το πρώτο μέρος στην υποδοχή και το δεύτερο μέρος στην οπή στο πάνω μέρος της μπαταρίας.

ΧΡΗΣΙΜΕΣ ΠΛΗΡΟΦΟΡΙΕΣ

1. Όταν δεν χρησιμοποιείτε τη συσκευή για μεγάλο χρονικό διάστημα, αφαιρέστε την μπαταρία από τη συσκευή και αποθηκεύστε την ξεχωριστά.
2. Η μπαταρία πρέπει να αποθηκεύεται σε ξηρό μέρος μακριά από εύφλεκτες ουσίες σε μέγιστη θερμοκρασία έως 35°C.
3. Κατά τη φόρτιση, η λυχνία LED στο καλώδιο φόρτισης θα γίνει χρώματος :
 - Κόκκινο - η μπαταρία δεν είναι φορτισμένη
 - Πράσινο - η μπαταρία είναι πλήρης.
4. Καθαρίζετε τη συσκευή μετά από κάθε χρήση.
5. Μετά τη χρήση, λιπάνετε την αλυσίδα με λάδι για μηχανικές συσκευές ή με σπρέι προστασίας μετάλλων.
6. Μην ψεκάζετε τη συσκευή με νερό και μην τη χρησιμοποιείτε στη βροχή, καθώς μπορεί να προκληθεί ηλεκτροπληξία.
7. Χρησιμοποιήστε ένα υγρό πανί για να καθαρίσετε τη συσκευή και σκουπίστε την απαλά.
8. Για να μεγιστοποιήσετε τη διάρκεια ζωής της μπαταρίας, βεβαιωθείτε ότι η μπαταρία φορτίζεται πλήρως κάθε 3 μήνες.

ΠΛΗΡΟΦΟΡΙΕΣ ΑΣΦΑΛΕΙΑΣ

1. Διαβάστε προσεκτικά τις οδηγίες πριν από την πρώτη χρήση και ακολουθήστε τις αυστηρά.
2. Χειριστείτε τη συσκευή με προσοχή.
3. Απενεργοποιήστε το προϊόν όταν δεν το χρησιμοποιείτε.
4. Μην αφήνετε ποτέ τη συσκευή χωρίς επίβλεψη.
5. Ο χειρισμός της συσκευής πρέπει να γίνεται μόνο από ενήλικες και παιδιά άνω των 12 ετών.
6. Πριν από τη χρήση, ελέγξτε τη σωστή θέση της αλυσίδας.
7. Εάν ο διακόπτης έχει υποστεί ζημιά, διακόψτε τη χρήση.
8. Να χρησιμοποιείτε τον κατάλληλο προστατευτικό εξοπλισμό κατά τη χρήση.
9. Για να εξασφαλίσετε τη μεγαλύτερη δυνατή διάρκεια ζωής της συσκευής, μην χρησιμοποιείτε τη συσκευή σε κλαδιά πάχους άνω των 60 mm.
10. Τα παχύτερα κλαδιά μπορούν να καταστρέψουν τη σχετική αλυσίδα.
11. Εξασφαλίστε επαρκή απόσταση μεταξύ της συσκευής και του άλλου σας χεριού (>15cm) κατά τη χρήση.
12. Μην χρησιμοποιείτε τη συσκευή τις βροχερές ημέρες, καθώς δεν είναι αδιάβροχη.
13. Εάν ο χρήστης αισθάνεται ότι η συσκευή χάνει ισχύ, θα πρέπει να συνδέσει τη συσκευή στην παροχή ρεύματος και να ελέγξει την αλυσίδα για τυχόν βλάβη.

Πληροφορίες για το περιβάλλον.



Το σύμβολο αυτό στο προϊόν ή στη συσκευασία υποδεικνύει ότι το προϊόν αυτό δεν πρέπει να θεωρείται ως αδιαχώριστο οικιακό απόβλητο και συνεπώς δεν θα πρέπει να απορρίπτεται μαζί με τα υπόλοιπα οικιακά απορρίμματα. Αυτό ισχύει για όλη την Ευρωπαϊκή Ένωση. Φροντίζοντας για τη σωστή απόρριψη του προϊόντος βοηθάτε στην πρόληψη των αρνητικών συνεπειών για το περιβάλλον και την ανθρώπινη υγεία που θα μπορούσαν να προκληθούν από την ακατάλληλη απόρριψη του προϊόντος αυτού. Η ανακύκλωση υλικών συμβάλλει στην προστασία της φύσης και των φυσικών πόρων. Για πιο αναλυτικές πληροφορίες σχετικά με την ανακύκλωση αυτού του προϊόντος, επικοινωνήστε με τις αρμόδιες υπηρεσίες του δήμου σας ή το κατάστημα από όπου αγοράσατε το προϊόν.



Συμμόρφωση με τις οδηγίες ΕΚ (CE)

Δήλωση του κατασκευαστή ότι το προϊόν συμμορφώνεται με τις απαιτήσεις των σχετικών κοινοτικών οδηγιών και φέρει την σήμανση CE