

TRAGBARE KETTENSÄGE EASYSAW



PAKET-INHALT

- 1x Kettensäge EasySaw
- 1x Ladekabel
- 1x Lithium-Ionen-Akku
- 1x Gebrauchsanweisungen
- 1x Jahresgarantie

TECHNISCHE SPEZIFIKATIONEN

Modell: C100

Dimensionen: 370 x 110 x 100 mm

Gewicht: 700 g

Material: ABS-Kunststoff + Metall

Farbe: grün

Spannung: 100-240V AC, 50-60 Hz

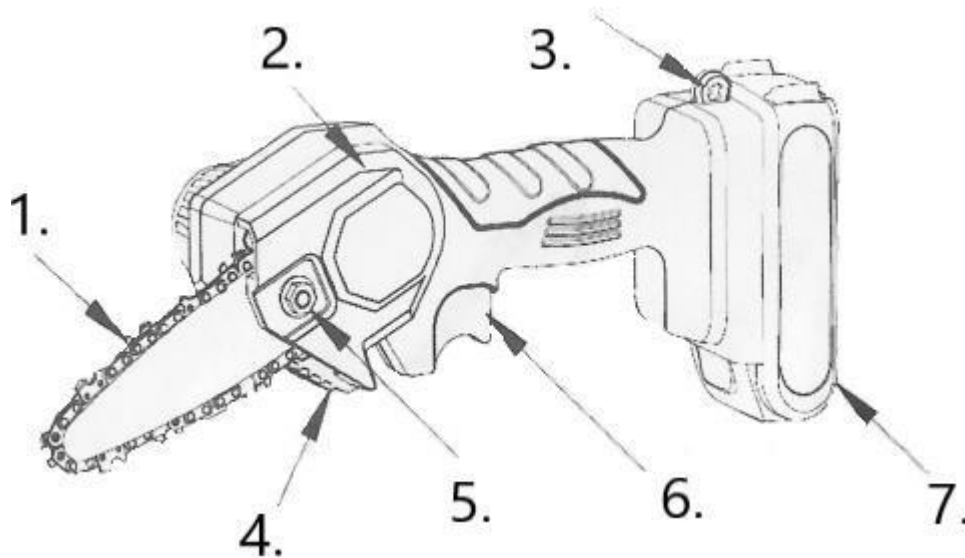
Akkukapazität: 1500 mAh, 5,55 Wh

Lautstärke: 60 dB

Arbeitszeit bei vollem Akku: 1 Stunde

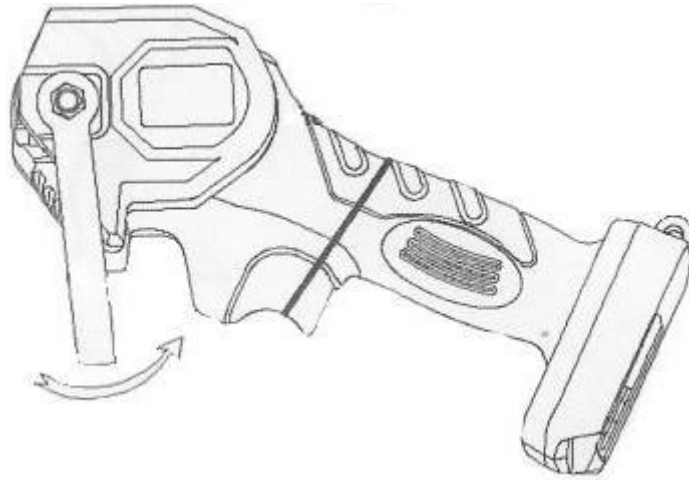
Ladezeit: 3 Stunden

BESCHREIBUNG DES GERÄTS

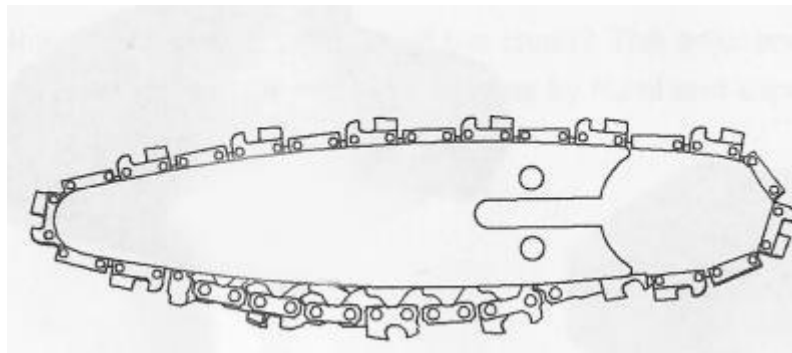


- 1 Importkette
- 2 Seitenabdeckung
- 3 Schnurverriegelung
- 4 Kettenführung
- 5 Mutter für die Seitenabdeckung
- 6 Schalter
- 7 Akku

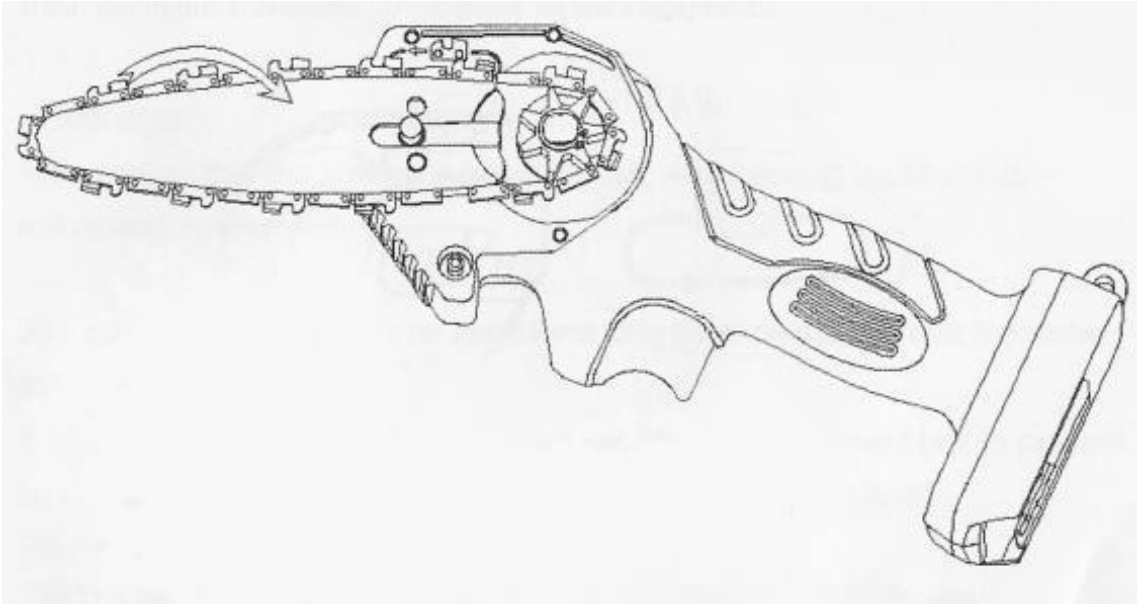
GEBRAUCHSANWEISUNGEN



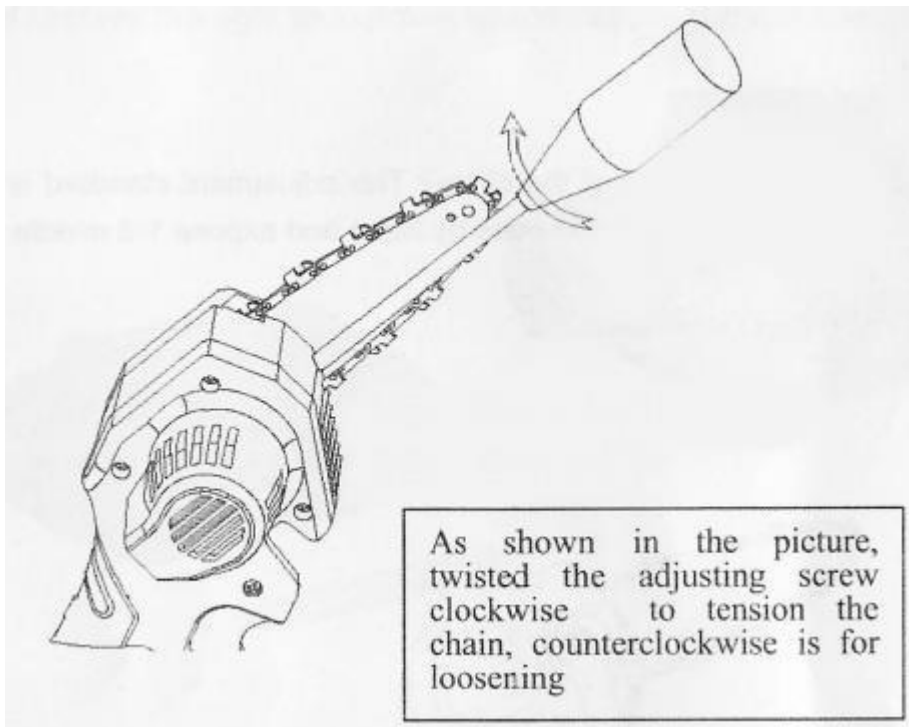
- 1 Schrauben Sie die Mutter an der Seitenabdeckung ab und entfernen Sie diese.



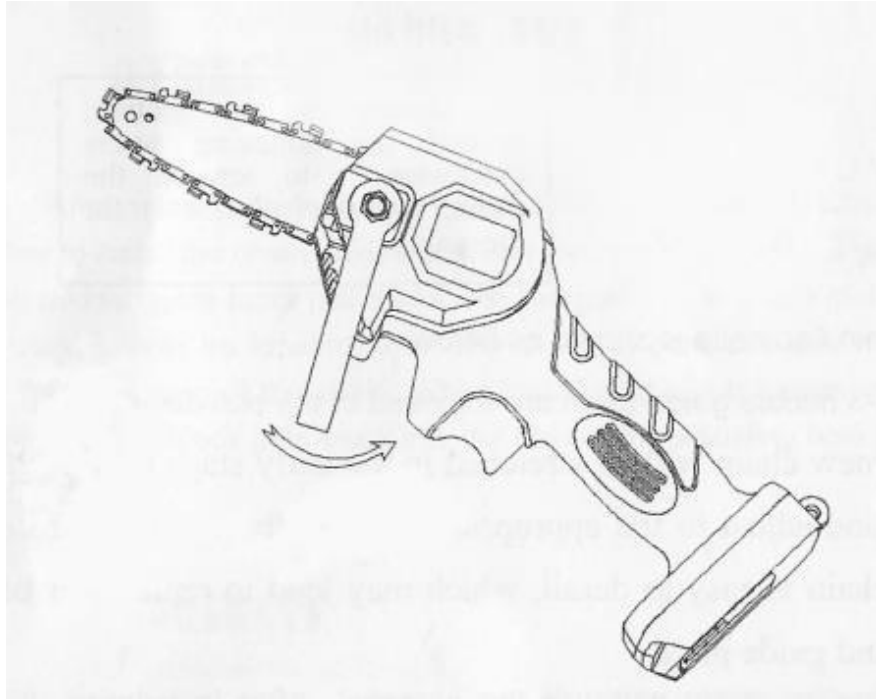
- 2 Bringen Sie die Kette auf der Führungsplatte an und dann auf dem Kettensägenkörper.



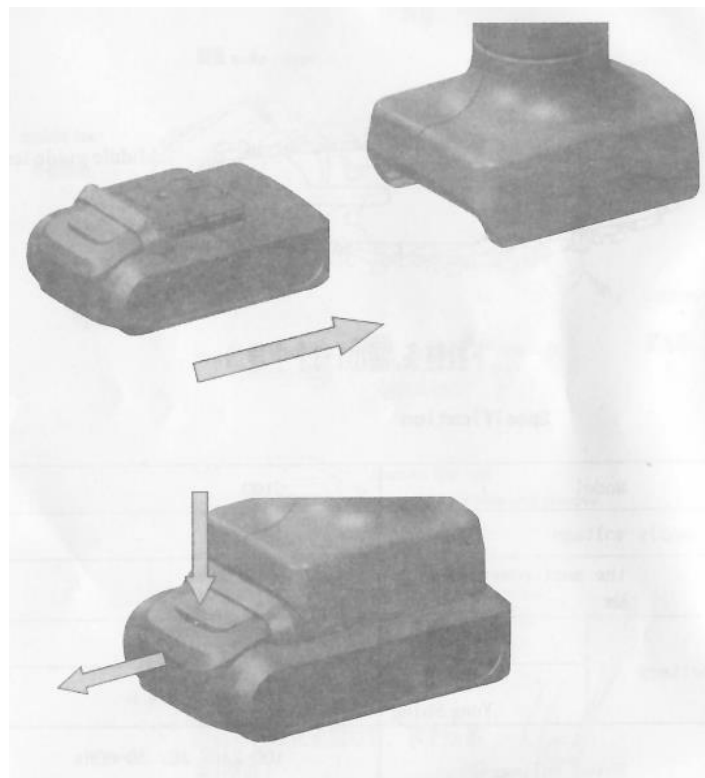
- 3 Setzen Sie die Kette und die Kettenführung an die entsprechende Stelle.



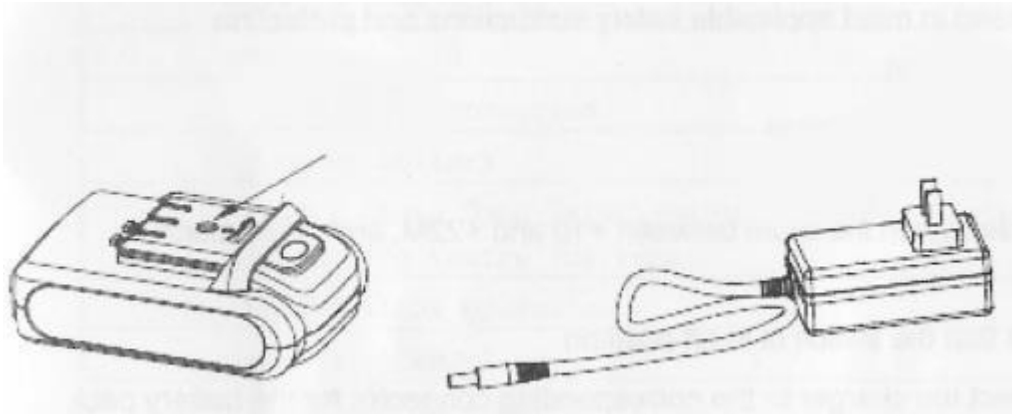
- 4 Stellen Sie die Kettenspannung mithilfe eines Schraubendrehers ein.



5 Bringen Sie die Seitenabdeckung wieder an und ziehen Sie diese mit der Mutter fest.



- 6 Legen Sie den Akku ein und drücken Sie den Schalter.
- 7 Wenn der Akku leer ist, entfernen Sie ihn aus dem Gerät und verwenden Sie das mitgelieferte Ladekabel zum Aufladen.



- 8 Stecken Sie das erste Teil in die Steckdose und das zweite in das Loch oben am Akku.

NÜTZLICHE INFORMATIONEN

- 1 Nehmen Sie den Akku aus dem Gerät heraus und bewahren Sie ihn separat auf, wenn Sie das Gerät längere Zeit nicht verwenden werden.
- 2 Der Akku muss an einem trockenen Ort, fern von brennbaren Stoffen, bei einer maximalen Temperatur von 35°C aufbewahrt werden.
- 3 Beim Laden werden folgende Farben angezeigt:
 - Rot – leerer Akku
 - Grün – voller Akku
- 4 Reinigen Sie das Gerät nach jedem Gebrauch.
- 5 Schmieren Sie die Kette nach Gebrauch mit Öl für mechanische Geräte oder Metallspray.
- 6 Besprühen Sie das Gerät nicht mit Wasser und verwenden Sie es nicht im Regen, da dies zu einem Stromschlag führen kann.
- 7 Reinigen Sie das Gerät vorsichtig mit einem feuchten Tuch.

- 8 Stellen Sie für eine möglichst lange Lebensdauer sicher, dass der Akku alle 3 Monate vollständig aufgeladen wird.

ACHTUNG!

- 1 Vor der ersten Anwendung die beiliegenden Gebrauchsanweisungen sorgfältig durchlesen.
- 2 Gehen Sie vorsichtig mit dem Gerät um.
- 3 Schalten Sie das Gerät aus, wenn Sie es nicht verwenden.
- 4 Lassen Sie das Gerät nie unbeaufsichtigt.
- 5 Das Gerät darf nur von Erwachsenen bedient werden.
- 6 Überprüfen Sie vor dem Gebrauch die richtige Position der Kette.
- 7 Falls der Schalter beschädigt ist, verwenden Sie das Gerät nicht.
- 8 Verwenden Sie geeignete Schutzkleidung.
- 9 Um eine möglichst lange Lebensdauer des Gerätes zu gewährleisten, verwenden Sie das Gerät nicht für Äste, die dicker als 60 mm sind.
- 10 Dickere Äste können die zugehörige Kette verderben.
- 11 Achten Sie während des Gebrauchs auf einen ausreichenden Abstand zwischen dem Gerät und Ihrer anderen Hand (> 15 cm).
- 12 Verwenden Sie das Gerät nicht an regnerischen Tagen, da das Gerät nicht wasserdicht ist.
- 13 Wenn Sie das Gefühl haben, dass das Gerät an Kraft verliert, schließen Sie das Gerät an den Strom an und überprüfen Sie den Stromkreis auf Beschädigungen.

WICHTIG!

Um die Lebensdauer des Produkts, des Motors und des Akkus zu erhalten, ist ein Überhitzungsschutz in das Produkt eingebaut. Verwenden Sie das Gerät maximal 5 Minuten lang ununterbrochen und lassen Sie es vor der nächsten Verwendung mindestens 5 Minuten lang ausgeschaltet. Bei Überhitzung schaltet sich das Gerät automatisch ab und schaltet sich wieder ein, wenn es ausreichend abgekühlt ist (abhängig von der Umgebungstemperatur). Das Produkt eignet sich nicht zum Schneiden von Hartholz oder großen Holzstücken (mit einem Durchmesser von mehr als 6 cm).

Anweisungen zum Recyclen und Entsorgen

Diese Bezeichnung bedeutet, dass man *das* Produkt europaweit nicht in den Haushaltsabfall werfen darf. Um evtl. Schaden für Umwelt oder menschliche Gesundheit wegen unkontraJlierter Abfallentsorgung zu verhindern, recyceln Sie *das* Produkt verantwortungsvoll, somit fordern Sie nachhaltige Wiederverwendung von materiellen Ressourcen. Sofern Sie das gebrauchte Gerät zurückgeben möchten, verwenden Sie *das* System zur Abgabe und Sammlung oder wenden Sie sich an den Verkäufer, bei dem Sie *das* Produkt gekauft haben. Der Verkäufer kann das Produkt für das umweltvertragliche Recycling annehmen.

Die Aussage des Herstellers, dass das P rodukt den geltenden EU -Richtlinien entspricht.

