

MINI DRONE



KORISNIČKI PRIRUČNIK

Snimajte, fotografirajte putovanja i druge prigode s izuzetno kvalitetnom HD tehnologijom.

Prije prve upotrebe pažljivo pročitajte priložene upute za upotrebu i spremite ih za buduću upotrebu.

SADRŽAJ PAKETA

- | | |
|-----------------------|------------------------|
| 1x mini dron | 1x daljinski upravljač |
| 1x USB punjač | 1x baterija |
| 1x odvijač | 4x rezervni propeleri |
| 4x štitnik propelera | 1x upute za upotrebu |
| 1x godišnja garancija | |

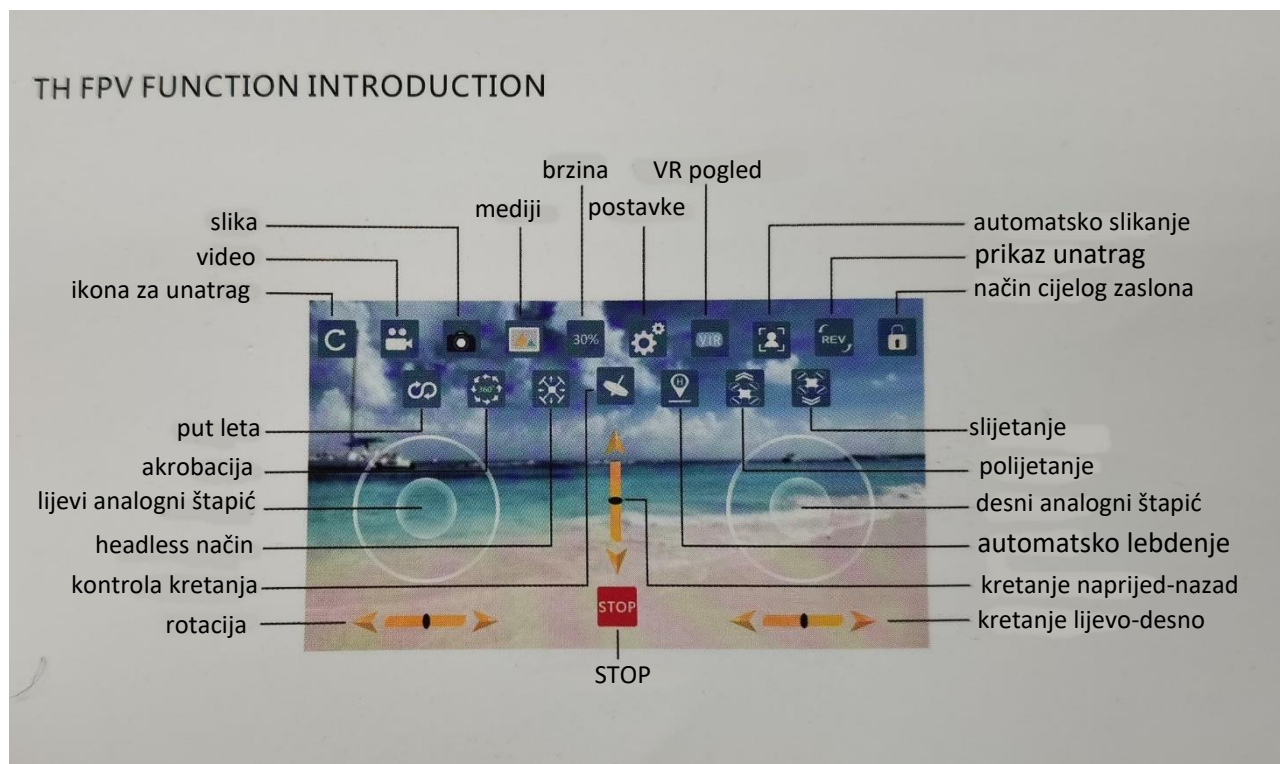
UPUTE ZA KORIŠTENJE APLIKACIJE

1. Otvorite aplikaciju Trgovina Play (engleski: Google Play) i ukucajte »CAM«.



2. Skenirajte QR kôd i preuzmite aplikaciju na svoj telefon.
3. Kod povezivanja s mobilnim uređajem će LED lampica početi treptati.
4. Na mobilnom uređaju odaberite opciju »Postavke«, uključite WiFi i odaberite mrežu »WIFI_FPV_XXX«. Nakon uspješne veze možete zatvoriti postavke.
5. Otvorite softver i pritisnite »START« na daljinskom upravljaču.

SIGURNOSNE FUNKCIJE

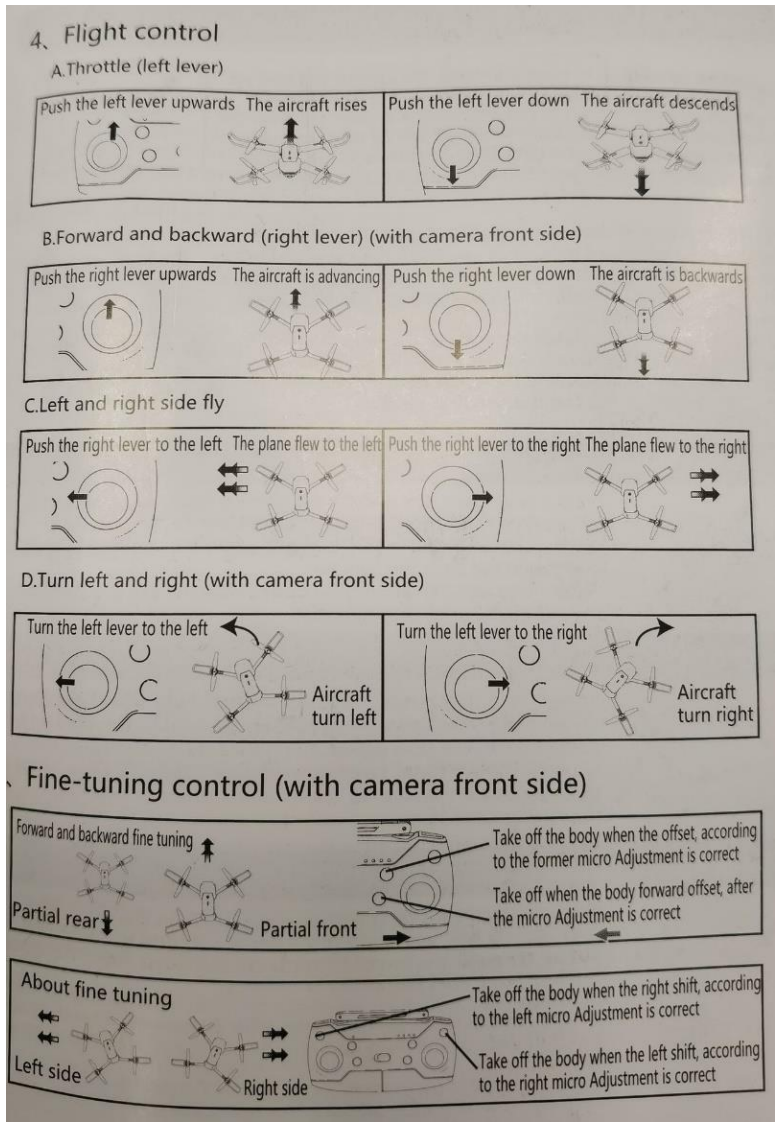


FUNKCIJE DALJINSKOG UPRAVLJAČA



1. Na stražnjoj strani daljinskog upravljača nalazi se ladica u koju možete umetnuti svoj mobilni telefon.
2. Kada pritisnete gumb za napajanje, LED lampica počne treptati.
3. Držite lijevi analogni štapić prvo prema dolje, a zatim prema gore. Začut će se zvuk koji podsjeća na otkucavanje i svjetlo će se upaliti.
4. Odaberite frekvenciju 2.4GHz i dron je spreman za polijetanje.

KONTROLA LETENJA



Lijevi analogni štapić gore:
dron polijeće

Lijevi analogni štapić dolje:
dron slijeći

Desni analogni štapić gore:
dron ide naprijed

Desni analogni štapić dolje:
dron ide unatrag

Desni analogni štapić lijevo:
dron ide ulijevo

Desni analogni štapić desno:
dron ide udesno

Lijevi analogni štapić lijevo:
dron ide ulijevo

Lijevi analogni štapić desno:
dron ide udesno

Pomicanje naprijed i nazad

Pomicanje lijevo i desno

PUNJENJE

1. U daljinski upravljač umetnite 3 AA 1,5V baterije.
2. Izvucite držač baterije sa stražnje strane drona i napunite ga putem USB kabela kao što je prikazano na donjoj slici. Umetnite drugi dio USB kabela u računalo. Ako je baterija potpuno napunjena, svjetlo bi se trebalo upaliti kad bateriju vratite u dron i pritisnete gumb za uključivanje.



TEHNIČKE SPECIFIKACIJE

Vrijeme punjenja baterije: 30–45 min

Vrijeme letenja i snimanja: 7–8 min

Dometa letenja: 100 m

Rezolucija: 1080p

Vidno polje: 120°

G-senzor: dron prati kretanje vašeg telefona

WiFi FPV: prijenos slike uživo

UPOZORENJE!

1. Proizvod nije prikladan za osobe mlađe od 14 godina.
2. Ovo nije igračka, već elektronički uređaj.
3. Korisnik sam odgovara za nepravilnu upotrebu proizvoda.
4. Koristite proizvod na udaljenom mjestu i dalje od ljudi, jer to može ugroziti druge.
5. Ne izlažite uređaj vlazi.
6. Ne izlažite uređaj vatri ili drugim vrućim predmetima.
7. Proizvod je pogodan samo za osobe s dobrim fizičkim i mentalnim stanjem.
8. Pridržavajte se sigurne udaljenosti od rotirajućih elemenata.
9. Ne pokušajte sami rastaviti ili popraviti proizvod.
10. Ako proizvod ne radi kako treba, prestanite ga koristiti i o tome obavijestite prodavatelja.

Upute za recikliranje i odlaganje



Ova oznaka znači da se ovaj proizvod u cijeloj EU ne smije odlagati s drugim kućnim otpadom. Da biste spriječili moguće štete za okoliš ili zdravlje ljudi od nekontroliranog odlaganja otpada, proizvod reciklirajte odgovorno kako bi poticali održivu ponovnu upotrebu materijalnih resursa. Za povratak korištenog uređaja koristite sustav za dostavu i prikupljanje ili se obratite na prodavača od kojeg ste kupili proizvod. Prodavač može ovaj proizvod prihvatiti za recikliranje u okolišu.



Izjava proizvođača da je proizvod u skladu sa zahtjevima važećih EU direktiva.