

MINI DROHNE



BENUTZERHANDBUCH

Nehmen Sie Fotos und Videos von Reisen und anderen besonderen Anlässen mit der außergewöhnlichen HD-Technologie auf.

Vor der ersten Anwendung die beiliegenden Gebrauchsanweisungen sorgfältig durchlesen und zur künftigen Nutzung aufbewahren.

PAKET-INHALT

1x Mini Drohne	1x Fernbedienung
1x USB-Ladegerät	1x Akku
1x Schraubenzieher	4x Ersatzpropeller
4x Propellerschutz	1x Benutzerhandbuch
1x Jahresgarantie	

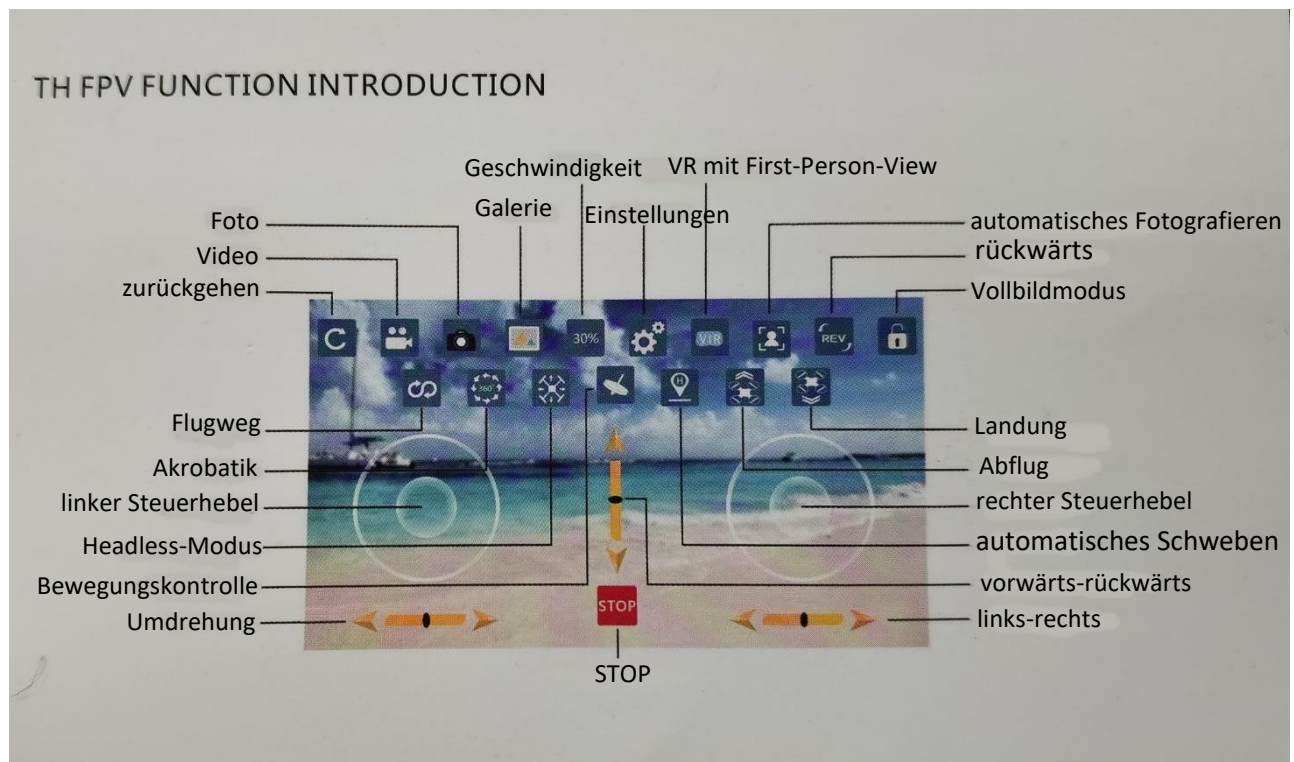
GEBRAUCHSANWEISUNGEN ZUR NUTZUNG DER APP

1. Öffnen Sie Play-Store (engl.: Google Play) und finden Sie die App „CAM“.



2. Scannen Sie den QR-Code ein und laden Sie die App herunter.
3. Beim Verbinden mit dem Smartphone leuchtet die Anzeige auf.
4. Auf Ihrem Smartphone schalten Sie Bluetooth ein und wählen Sie das Netzwerk „WIFI_FPV_XXX“ aus. Nachdem die Verbindung erfolgreich hergestellt wurde, können Sie die Einstellungen schließen.
5. Öffnen Sie die Software und drücken Sie „START“ auf der Fernbedienung.

SICHERHEITSFUNKTIONEN

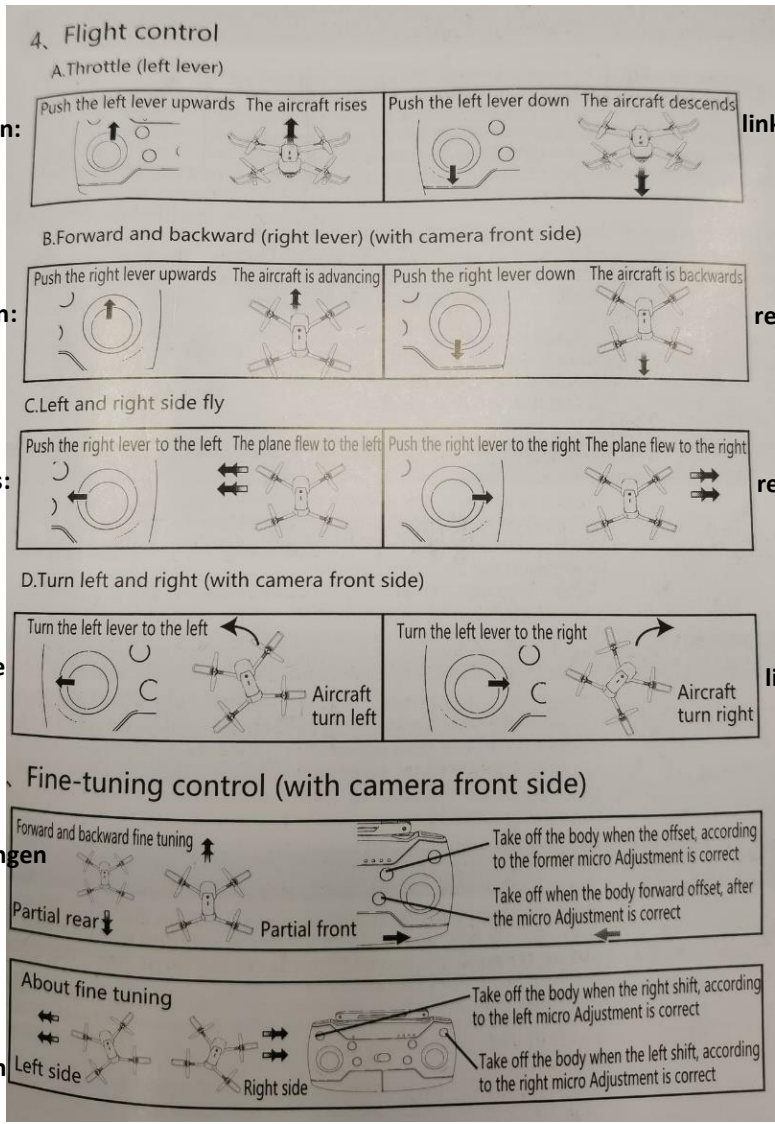


FERNBEDIENUNG



1. Auf der Unterseite der Fernbedienung befindet sich ein Fach, wo Sie Ihr Smartphone einlegen.
2. Wenn Sie die ON-/OFF-Taste drücken, leuchtet das LED-Anzeige auf.
3. Halten Sie den linken Steuerhebel auf der Fernbedienung zunächst nach unten, danach aber noch nach oben. Ein tickendes Geräusch wird ausgelöst, das Anzeige wird aufleuchten.
4. Wählen Sie die Frequenz 2.4GHz aus, die Drohne ist jetzt zum Abflug bereit.

FLUGKONTROLLE



linker Steuerhebel nach oben:
die Drohne steigt auf

linker Steuerhebel nach unten:
die Drohne steigt ab

rechter Steuerhebel nach oben:
die Drohne geht vorwärts

rechter Steuerhebel nach unten:
die Drohne geht rückwärts

rechter Steuerhebel nach links:
die Drohne geht nach links

rechter Steuerhebel nach rechts:
die Drohne geht nach rechts

linker Steuerhebel nach links:
Drohne dreht sich nach links

linker Steuerhebel nach rechts:
Drohne dreht sich nach rechts

vorwärts-rückwärts Feineinstellungen

teilweise rückwärts und
vorwärts

links-rechts Feineinstellungen

AUFLADEN

1. Öffnen Sie das Batteriefach und legen Sie 3 AA Batterien 1,5V mit der richtigen Polung in das Batteriefach.
2. Um den Akku aufzuladen, nehmen Sie das USB-Kabel und verbinden Sie es mit dem Akku.
3. Stecken Sie den USB-Stecker in den PC oder das USB-Ladegerät.
4. Dabei leuchtet die Anzeige auf dem USB-Kabel. Sie erlischt, wenn der Ladevorgang abgeschlossen ist.



TECHNISCHE SPEZIFIKATIONEN

Akku-Ladezeit: 30–45 Minuten

Flug- und Aufnahmezeit: 7–8 Minuten

Flugreichweite: 100 m

Auflösung: 1080p

Blickfeld: 120°

G-Sensor: Die Drohne verfolgt Bewegungen Ihres Smartphones

WiFi FPV: Live-Bildübertragung

ACHTUNG!

1. Das Gerät ist nicht für Personen unter 14 Jahren geeignet.
2. Das Produkt ist kein Spielzeug, sondern ein elektronisches Gerät.
3. Der Nutzer ist verantwortlich für unsachgemäße Verwendung des Produktes.
4. Verwenden Sie das Gerät an einem entfernten Ort und weg von Personen, da dies eine Gefahr darstellt.
5. Das Gerät nicht Feuchtigkeit aussetzen.
6. Das Gerät nicht Feuer oder anderen heißen Gegenständen aussetzen.
7. Das Gerät ist für Personen mit guten physischen, sensorischen und geistigen Fähigkeiten geeignet.
8. Halten Sie Sicherheitsabstand zu den rotierenden Elementen des Geräts ein.
9. Die Bestandteile des Geräts nicht verändern oder auseinandernehmen.
10. Wenn das Produkt nicht ordnungsgemäß funktioniert, verwenden Sie es nicht und kontaktieren Sie den Verkäufer.

Anweisungen zum Recyclen und Entsorgen

Diese Bezeichnung bedeutet, dass man das Produkt europaweit nicht in den Haushaltsabfall werfen darf. Um evtl. Schaden für Umwelt oder menschliche Gesundheit wegen unkontrollierter Abfallentsorgung zu verhindern, recyceln Sie das Produkt verantwortungsvoll, somit fördern Sie nachhaltige Wiederverwendung von materiellen Ressourcen. Sofern Sie das gebrauchte Gerät zurückgeben möchten, verwenden Sie das System zur Abgabe und Sammlung oder wenden Sie sich an den Verkäufer, bei dem Sie das Produkt gekauft haben. Der Verkäufer kann das Produkt für das umweltverträgliche Recycling annehmen.

Die Aussage des Herstellers, dass das Produkt den geltenden EU-Richtlinien entspricht.

