

# MINIDRON



## BENUTZER FÜHRUNG

Nehmen Video Und Foto Aufnahmen von dein Reise Und andere Anlässe mit gute Qualität HD Technologie.

Vor Erste verwenden lesen Die beigefügt Information sorgfältig Und halten Es für ZukunftReferenz.

### INHALT VON DER VERPACKUNG:

1x Mini  
Drohne

1x Fernbedienung Kontrolle

1x USB  
Ladegerät

1x Batterie

1x  
Schraubendreher

4x Ersatzteil Rotoren

4x Rotor  
Beschützer

1x Benutzer Handbuch

1x Jahr Garantie

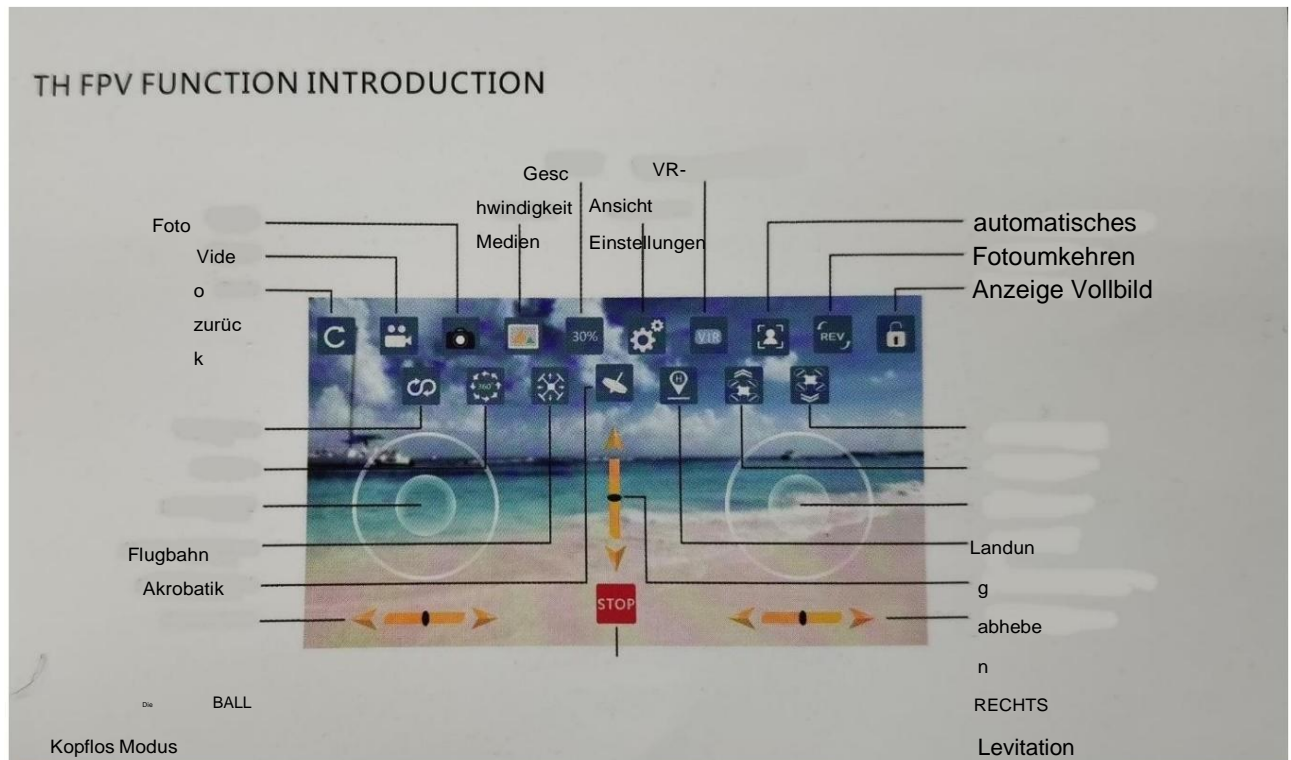
## ANWEISUNGEN FÜR VERWENDEN DER ANWENDUNG

1. Öffnen Sie die Google-Spiele-Speicherung (Englisch: Google spielen) und tippen Sie auf "NOCKEN".



2. Scannen Sie den QR-Code und laden Sie die Anwendung auf Ihr Telefon herunter.
3. Wenn Sie mit dem Telefon verbunden sind, beginnt der LED-Indikator zu blinken.
4. Auf dem Telefon wählen Sie "Einstellungen", drehen Sie den Wi-Fi-Schalter und wählen Sie »WIFI\_FPV\_XXX« Netzwerk. Wenn die Verbindung erfolgreich ist, können Sie "Einstellungen" schließen.
5. Öffnen Sie die Software und drücken Sie auf "START" für die Fernbedienungskontrolle.

## SICHERHEIT FUNKTIONEN



Motion-Controller drehen

zurück Und her rechts links

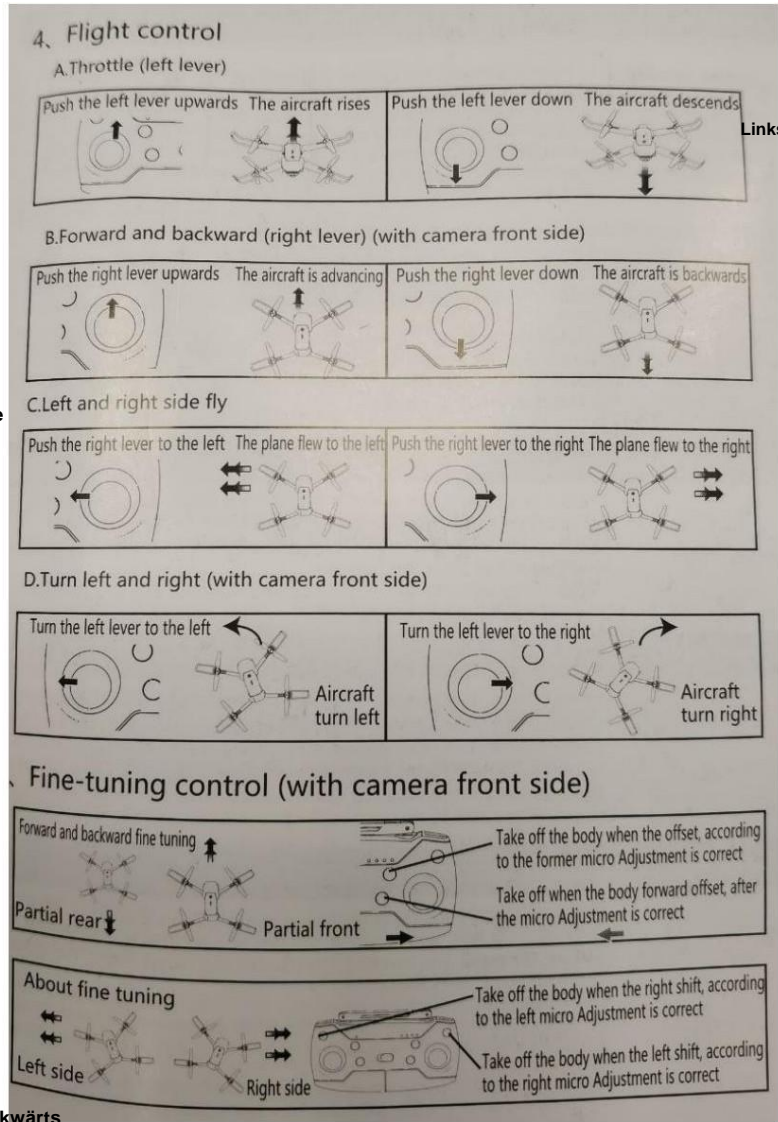
STOPPEN

## FERNBEDIENUNG KONTROLLE FUNKTIONEN



1. Der Handy, Mobiltelefon Telefon muss In eingefügt hinein Die Schublade Du Die zurück von Die Fernbedienung Kontrolle.
2. Wenn Du drehen Es Du, Die LEDs Anzeige Wille Start blinkt.
3. Mond Die links zerkleinern Du Die Fernbedienung Erste runter Und Dann hoch See Umzug  
Die Protokoll Hand von Die UhrDie ähnlich Klang (Zecken) dürfen In gehört Die Licht zu  
Du.
4. Wählen Die 2,4 GHz Frequenz Die Drohne zu bereit See nehmen aus

# FLUG KONTROLLE



Links Waffen hoch: Die Drohne erhebt sich

Links Waffen runter: Die Drohne steigt ab

Rechts Waffen hoch: Die Drohne bewegt sich nach vorne

Rechts Waffen runter: Die Drohne bewegt sich rückwärts

Rechts Waffen links: Drohne links Umzug

Rechts zerkleinern Rechts: Die Drohne bewegt sich See Die Rechts

Links Arm Links: Der Drohne wendet sich links

Links Waffen See Rechts: Die Drohne wendet sich Rechts

Umzug nach vorne Und rückwärts

Umzug links Und Rechts

1. Einfügung 3 AA 1,5V Batterien hinein Die Fernbedienung Kontrolle.
2. Ziehen aus Die Batterie Halter aus Die zurück von Die Drohne Und Aufladung Es verwenden Die USB Kabel graben gezeigtSehne Die Bild. Stecker Die andere Ende von Die USB Kabel hinein Die Computer. Wenn Die Batterie zu völlig berechnet Die Indikator Licht Wille In Du Wenn Du setzen Die Batterie zurück hinein Die Drohne UndDrücken Sie Die Leistung Taste.





## TECHNISCH DATEN

**Batterie Aufladen Zeit:** 30–45 Mindest

**Flug Und Aufzeichnung Zeit:** 7–8 Mindest

**Flug Distanz:** 100 M

**Auflösung:** 1080p

**Anzeigen Winkel:** 120°

**G-Sensor:** Die Drohne folgt Die Bewegung von dein Telefon

**W-lan FPV:** live Aufzeichnung

## WARNUNG!

1. Das Gerät ist nicht geeignet für Kinder unter 14 Jahre volljährig.
2. Das Produkt ist kein Spielzeug, sondern ein elektronisch Gerät.
3. Der Benutzer des Geräts auch verantwortlich für unsachgemäß verwenden.
4. Verwenden das Gerät Sehne der Ort weg von Personen da es gefährden könnte Andere.
5. Halten das Gerät Sehne der trockene Ort.
6. Do nicht speichern Die Gerät nahe Feuer bewachen andere hohe Temperatur Objekte.
7. Der verwenden von Die Produkt zu empfohlen für Personen Sehne Gut körperlich Und geistig Zustand.
8. Halten der Sicherheitsabstand vom Rotieren Küste.
9. Do Versuchen Sie nicht, es zu zerlegen oder reparieren das Produkt du selbst.
10. Wenn das Gerät nicht ordnungsgemäß funktioniert, verwenden Sie es nicht mehr und benachrichtigen Sie uns Sellerie.

### Újrahasznosítási és ártalmatlanítási utasítások



Ez a címke azt jelenti, hogy ezt a terméket nem szabad megsemmisíteni más háztartási hulladékkal az EU-ban.

A nem ellenőrzött hulladékkezelés környezeti vagy emberi egészségkárosodásának elkerülése érdekében felelősségteljesen újrahasznosítsa a terméket, hogy elősegítse az anyagi erőforrások fenntartható újrafelhasználását.

Használt eszköz visszajuttatásához használja a szállítási és gyűjtési rendszert,

vagy vegye fel a kapcsolatot a kereskedővel, ahonnan a terméket vásárolta.

Az eladó elfogadhatja ezt a terméket környezetbarát újrahasznosítás céljából.



A gyártó nyilatkozata arról, hogy a termék megfelel az alkalmazandó EU irányelvek követelményei